

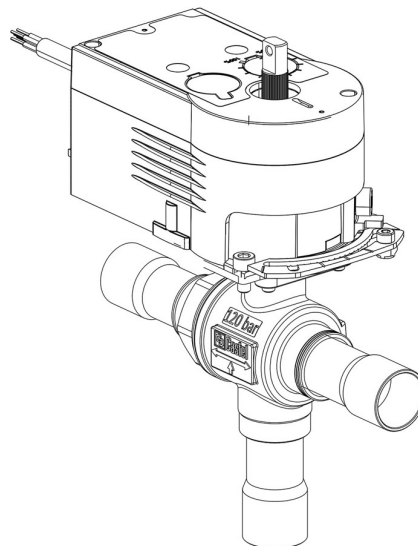
## Product Code

# 6697EM/6A2

3/4" ODS 24V

3/4" ODS 24V

PS = 130 bar



## Product use

Accessories for use with refrigerant R744.

## Product details

Dibujo [img\(6697EM\\_7A2.jpg\)](#)

N° catálogo (1) 6697EM/6A2

Conexiones ODS Ø [in.] 3/4"

Conexiones ODS Ø [mm] -

Potencia W Ø [mm] -

P/N Servomotor 9700/RA2

Torque [Nm] 10

Foro Sfera Ø [mm] 13,5

Kv [m<sup>3</sup>/h] 4,6

PS [bar] 130

TS [°C] min. -40

TS [°C] max. +150

Paquete de n° piezas 1

## Notes

*Castel non si assume alcuna responsabilità per eventuali errori nei cataloghi, opuscoli e altro materiale stampato o indicato nel sito Castel.it. Castel si riserva il diritto di modificare i propri prodotti senza preavviso. Tutti i marchi in questo materiale sono di proprietà di Castel. Tutti i diritti riservati.*

*Castel assumes no responsibility for any errors in catalogs, brochures and other material printed or indicated on the Castel.it website. Castel reserves the right to modify its products without notice. All trademarks in this material are the property of Castel. All rights reserved.*

(1): completo con servomotores y placa de montaje  
NB: versiones de flujo proporcional disponibles