

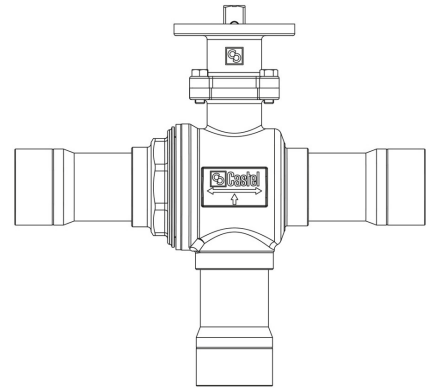
Product Code

**6697EB/9**

1.1/8"ODS

1.1/8"ODS

PS = 130 bar



**GO GREEN**

R744 • NATURAL REFRIGERANT

## Product use

Accessories for use with refrigerant R744.

## Product details

Dibujo 

N° catálogo (1) 6697EB/9

Conexiones ODS Ø [in.] 1.1/8"

Conexiones ODS Ø [mm] -

W Ø [mm] -

Orificio Bola Ø [mm] 24

Kv [m<sup>3</sup>/h] 15,9

PS[bar] 130

MWP [psi] (2) (3)

TS[°C] min. -40

TS[°C] max. +150

Paquete de n° piezas 1

## Notes

NB: versiones de flujo proporcional disponibles

(1): completo con adaptador para servomotores con brida de fijación ISO

(2): en conformidad con la homologación UL

(3): no listado por UL