

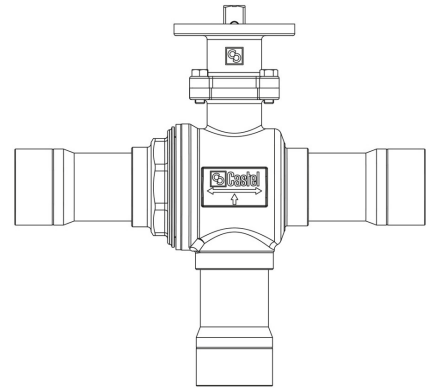
Product Code

6697EB/3

3-Ways Valves to be motorized CO2

3/8" ODS

PS = 130 bar



Product use

Accessories for use with refrigerant R744.

Product details

Dibujo img(6697EB_7.jpg)

N° catálogo (1) 6697EB/3

Conexiones ODS Ø [in.] 3/8"

Conexiones ODS Ø [mm] -

W Ø [mm] -

Orificio Bola Ø [mm] 13,5

Kv [m³/h] 4,6

PS[bar] 130

MWP [psi] (2) 1885

TS[°C] min. -40

TS[°C] max. +150

Paquete de n° piezas 1

Notes

NB: versiones de flujo proporcional disponibles

(1): completo con adaptador para servomotores con brida de fijación ISO

Castel non si assume alcuna responsabilità per eventuali errori nei cataloghi, opuscoli e altro materiale stampato o indicato nel sito Castel.it. Castel si riserva il diritto di modificare i propri prodotti senza preavviso. Tutti i marchi in questo materiale sono di proprietà di Castel. Tutti i diritti riservati.

Castel assumes no responsibility for any errors in catalogs, brochures and other material printed or indicated on the Castel.it website. Castel reserves the right to modify its products without notice. All trademarks in this material are the property of Castel. All rights reserved.

- (2): en conformidad con la homologación UL
- (3): no listado por UL