

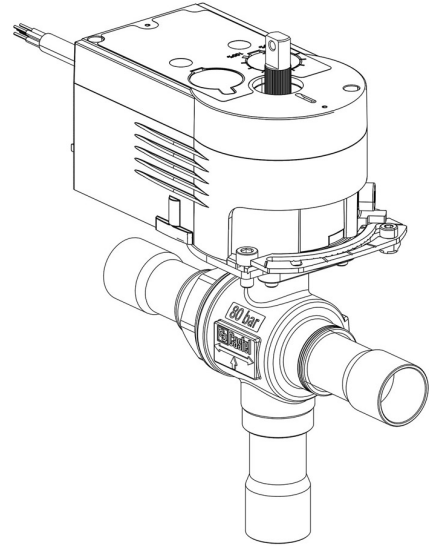
## Product Code

# 6690EM/M18A6

3-Ways Motorized Ball Valve-CO2

18mm ODS 230V

PS = 80 bar



### Product use

Accessories for use with refrigerant R744.

### Product details

Dibujo img(6690EM\_7A2.jpg)

N° catálogo (1) 6690EM/M18A6

Conexiones ODS Ø [in.] -

Conexiones ODS Ø [mm] 18

Potencia W Ø [mm] -

P/N Servomotor 9700/RA6

Torque [Nm] 10

Foro Sfera Ø [mm] 13,5

Kv [m<sup>3</sup>/h] 4,6

PS [bar] 80

TS [°C] min. -40

TS [°C] max. +150

Paquete de n° piezas 1

### Notes

Castel non si assume alcuna responsabilità per eventuali errori nei cataloghi, opuscoli e altro materiale stampato o indicato nel sito Castel.it. Castel si riserva il diritto di modificare i propri prodotti senza preavviso. Tutti i marchi in questo materiale sono di proprietà di Castel. Tutti i diritti riservati.

Castel assumes no responsibility for any errors in catalogs, brochures and other material printed or indicated on the Castel.it website. Castel reserves the right to modify its products without notice. All trademarks in this material are the property of Castel. All rights reserved.

(1): completo con servomotores y placa de montaje  
NB: versiones de flujo proporcional disponibles