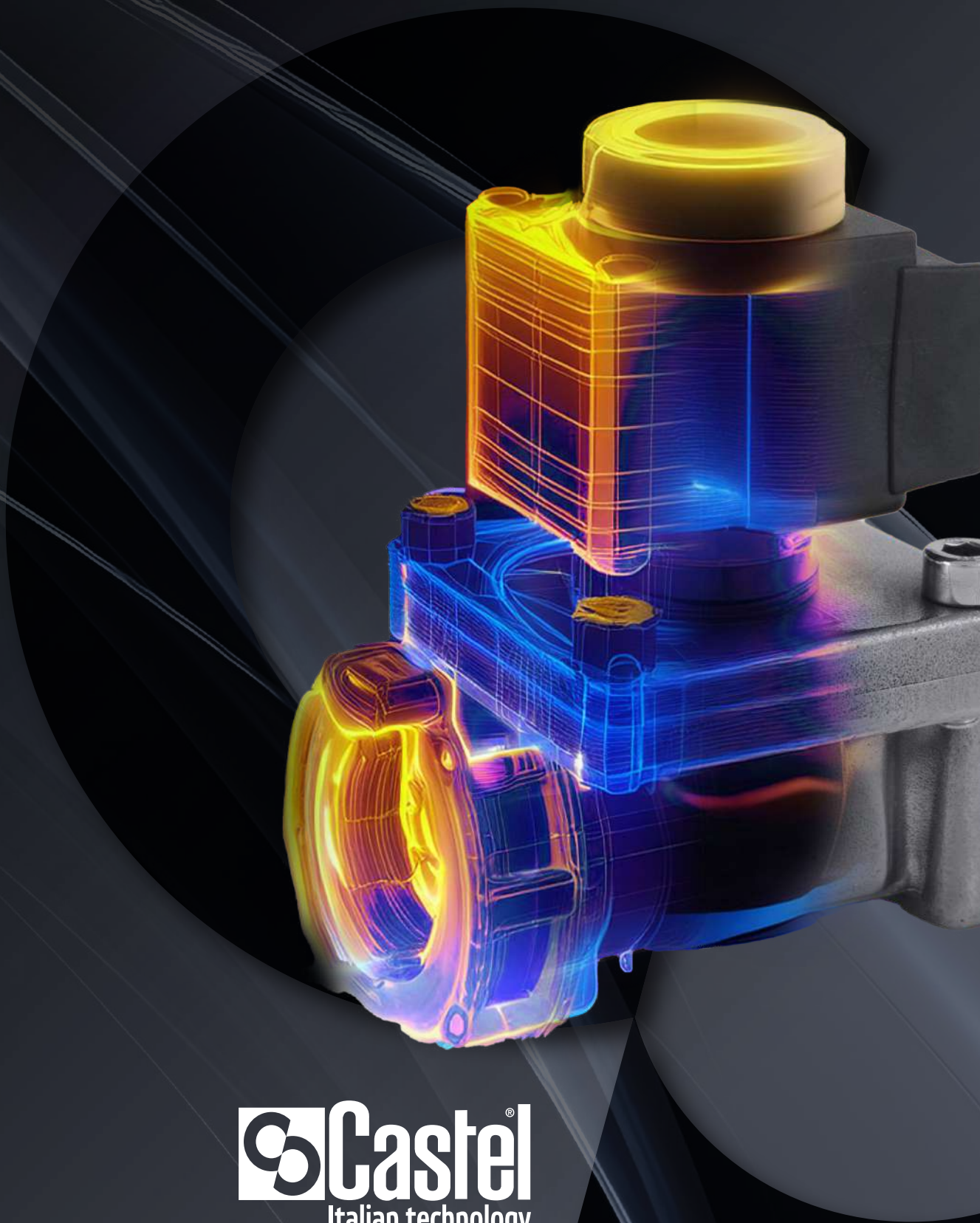




IT Catalogo prodotti
EN Product catalogue
FR Catalogue des produits
DE Produktkatalog





2026

IT Catalogo prodotti
EN Product catalogue
FR Catalogue des produits
DE Produktkatalog



IT

Castel, leader nel settore della componentistica per la refrigerazione e il condizionamento dell'aria, è una Family Company di proprietà interamente italiana che a partire dal 1961 è cresciuta e si è consolidata, grazie ad una spiccata ricerca di innovazione e ad un costante desiderio di sbocco commerciale nazionale, ma anche internazionale.

Mission dell'azienda è supportare la crescita della clientela con prodotti affidabili, duraturi, di qualità e tecnologicamente avanzati, fabbricati nel rispetto dell'ambiente, sostenuti ed arricchiti da livelli di servizio superiori agli standard di settore, per consolidare il marchio Castel nei mercati già serviti e per creare visibilità nei mercati emergenti.

Castel è presente in oltre 100 paesi del mondo, nei 5 continenti. Per sostenere lo sviluppo nel contesto internazionale, Castel ha aperto nel 2010 una consociata in Cina, "Castel Refrigeration (Shanghai) Co., Ltd", nel 2018 una consociata in USA, "Castel USA, Inc.", e nel 2023 una consociata a Dubai, "Castel Gulf DMCC", garantendo una piattaforma logistica e di sviluppo commerciale nei principali mercati di riferimento a livello intercontinentale.

Castel è fra le prime industrie italiane del settore ad aver ottenuto la certificazione del sistema qualità aziendale, rilasciata da TÜV SÜD in conformità alla norma EN ISO 9001:2015, e successivamente ha ottenuto anche la certificazione del sistema di gestione ambientale, sempre con TÜV SÜD, in conformità alla norma EN ISO 14001:2015. L'azienda si è dotata anche di numerose certificazioni di prodotto, in conformità a Direttive e Marchi di Qualità europei (es. VDE) ed extraeuropei (es. "UL", "EAC").

Da anni la Castel è costantemente impegnata a seguire l'evoluzione del mercato dei refrigeranti che si sta modificando in funzione dei vari protocolli d'intesa internazionali miranti ad un contenimento delle emissioni nocive e a una riduzione del riscaldamento globale. L'applicazione nell'Unione Europea del Regolamento F-Gas e di analoghe legislazioni nei principali paesi extraeuropei sta portando ad una progressiva riduzione, fino all'abbandono, di molti refrigeranti tradizionali a favore di refrigeranti sintetici alternativi o refrigeranti naturali.

Per dare una risposta a questa evoluzione del mercato da qualche anno la Castel ha intrapreso una progressiva ristrutturazione della propria offerta produttiva presentandosi alla propria clientela con le seguenti linee di prodotto:

- **GOGREEN:** prodotti specificamente realizzati per il refrigerante R744 appartenente al gruppo di sicurezza A1 così come definiti nella ASHRAE STANDARD 34-2022
- **POLYHEDRA:** nuovi prodotti compatibili con la più ampia gamma possibile di refrigeranti appartenenti ai gruppi di sicurezza A1, A2L e A3 così come definiti nella ASHRAE STANDARD 34-2022
- **CLASSIC:** prodotti tradizionali, già presenti nei precedenti cataloghi, compatibili con i refrigeranti appartenenti al gruppo di sicurezza A1 così come definiti nella ASHRAE STANDARD 34-2022
- **EVIC (ELETTROVALVOLE INDUSTRIALI CASTEL):** la nuova Divisione specializzata nello sviluppo di elettrovalvole "General Purpose", idonee per molteplici settori ed applicazioni industriali

EN

Castel, a leading supplier of refrigeration and air conditioning components, is a 100% Italian-owned family-run company which has grown and established a name for itself since 1961, thanks to its outstanding pursuit of innovation and unwavering desire to conquer markets not only in Italy, but also abroad.

Mission Supporting an increase in our customer base with reliable, durable, high quality and technologically-advanced products, manufactured with respect for the environment, and supported and improved upon by levels of service that exceed industry standards, in order to consolidate the Castel brand's presence in its existing markets, and make the brand known in emerging ones.

Castel is now present in more than 100 countries on 5 continents. In 2010, Castel opened an associated company in China, "Castel Refrigeration (Shanghai) Co., Ltd", in 2018 an associated company in the United States, "Castel USA, Inc.", and in the early 2023 an associated company in Dubai, "Castel Gulf DMCC", ensuring a logistic platform and commercial development in the primary reference markets on an intercontinental scale.

Castel was one of the first Italian companies in the sector to obtain Business Quality System Certification issued by TÜV SÜD according to EN ISO 9001:2015 standard before subsequently receiving certification also for its Environmental Management System from TÜV SÜD according to EN ISO 14001:2015 standard. The company has also obtained several product certifications in conformity with European Directives and Certification Marks (e.g. VDE) and extra-European (e.g. "UL", "EAC") Quality Approvals.

Castel has dedicated constant attention for years to the evolution of the refrigerant market in adapting to international protocols aimed at reducing harmful emissions and global warming. The implementation in the European Union of the so-called F-Gas Regulation and similar legislation in important extra-European nations is leading to a progressive reduction and abandonment of many traditional refrigerants in favor of alternative synthetic or natural refrigerants.

In order to respond to this market evolution, for some years now Castel has been progressively restructuring its production offering, presenting itself to its customers with the following product lines:

- **GOGREEN:** Products developed specifically for refrigerant R744 within the A1 security group according to ASHRAE STANDARD 34-2022
- **POLYHEDRA:** New products compatible with the widest possible range of refrigerants classified A1, A2L and A3 according to ASHRAE STANDARD 34-2022
- **CLASSIC:** Traditional products featured in previous catalogs compatible with refrigerants classified A1 according to ASHRAE STANDARD 34-2022
- **EVIC (ELETTROVALVOLE INDUSTRIALI CASTEL):** the new division specialized in the development of "General Purpose" solenoid valves, suitable for multiple sectors and industrial applications

FR

Leader dans le secteur des composants pour la réfrigération et l'air conditionné, Castel est une entreprise familiale 100 % italienne qui, à partir de 1961, a grandi et s'est consolidée grâce à un remarquable effort d'innovation et à une recherche constante de débouchés commerciaux tant sur le marché domestique que sur les marchés internationaux.

La mission de l'entreprise consiste à: soutenir la croissance de la clientèle avec des produits fiables, durables, de qualité et technologiquement avancés, fabriqués dans le respect de l'environnement, renforcés par un niveau de service supérieur aux standards du secteur afin de consolider l'image de marque de Castel sur les marchés existants et afin de créer une visibilité de l'entreprise sur les marchés émergents.

Castel est actuellement présente dans plus de 100 pays repartis sur les 5 continents. Pour accompagner son développement à l'international, Castel a ouvert une filiale en Chine en 2010, "Castel Refrigeration (Shanghai) Co., Ltd", en 2018 une filiale aux Etats-Unis, "Castel USA, Inc." et en 2023 une filiale à Dubai, "Castel Gulf DMCC", assurant une plateforme logistique et un développement commercial sur les principaux marchés au niveau intercontinental.

Castel fait partie des premières industries italiennes du secteur à avoir obtenu la certification du système qualité de l'entreprise, délivrée par TÜV SÜD conformément à la norme EN ISO 9001:2015. Elle a ensuite obtenu la certification de son système de management environnemental, toujours auprès de TÜV SÜD, conformément à la norme EN ISO 14001:2015. La société est également titulaire de nombreuses certifications de produits, conformes aux directives et aux labels de qualité européens (tels qu'à titre d'exemple, VDE) et non européennes (tels que « UL », ou « EAC »).

Depuis plusieurs années, Castel suit en permanence l'évolution du marché des réfrigérants, qui est se trouve en constante évolution du fait de différents protocoles d'accords internationaux visant à limiter les émissions nocives et à réduire le réchauffement de la planète. L'application dans l'Union européenne du règlement sur les gaz fluorés et de législations similaires dans les principaux pays non européens conduit à une réduction progressive, jusqu'à l'abandon, de nombreux réfrigérants traditionnels au profit de réfrigérants de synthèse ou naturels.

A fin de répondre à l'évolution du marché, Castel améliore constamment son offre de produits qui s'articule autour de trois grandes familles.

- **GOGREEN:** Des produits spécialement conçus pour le réfrigérant R744 appartenant au groupe de sécurité A1 aux termes des dispositions de la norme ASHRAE STANDARD 34-2022
- **POLYHEDRA:** De nouveaux produits compatibles avec la gamme la plus diversifiée possible de fluides frigorigènes appartenant aux groupes de sécurité A1, A2L et A3 tels que définis par la norme ASHRAE STANDARD 34-2022
- **CLASSIC:** Des produits traditionnels, comme on peut déjà les retrouver dans les catalogues précédents, compatibles avec les fluides frigorigènes appartenant au groupe de sécurité A1 tel que défini dans la norme ASHRAE STANDARD 34-2022
- **EVIC (ELETTROVALVOLE INDUSTRIALI CASTEL):** nouvelle division spécialisée dans la conception d'électrovanne "General Purpose", destinées à de nombreux secteurs et applications industrielles

DE

Castel, ein führendes Unternehmen im Bereich der Bauteile für Kühl- und Klimaanlage, ist ein Familienbetrieb, der sich vollständig in italienischem Besitz befindet, seit 1961 stets gewachsen ist und sich durch sein ausgeprägtes Engagement in Forschung und Innovation verbunden mit dem ständigen Streben nach einer Durchsetzung auf dem nationalen, aber auch auf dem internationalen Markt behauptet hat.

Die Mission des Unternehmens ist es, das Wachstum unserer Kunden zu unterstützen, indem wir verlässliche und dauerhafte Qualitätsprodukte liefern, die auf dem neuesten Stand der Technik und *im Einklang mit der Umwelt gefertigt wurden* und indem wir Serviceleistungen anbieten, die über das übliche Niveau der Branche hinausgehen, um den Namen Castel auf bestehenden Märkten zu stärken und ebenso auf neuen aufkommenden Märkten bekannt zu machen.

Castel ist in mehr als 100 Ländern auf 5 Kontinenten vertreten. Im Jahr 2010 eröffnete Castel eine Tochtergesellschaft in China, „Castel Refrigeration (Shanghai) Co., Ltd“, im Jahr 2018 ein assoziiertes Unternehmen in den Vereinigten Staaten „Castel USA, Inc.“ und Anfang 2023 ein Unternehmen in Dubai, „Castel Gulf DMCC“, um eine logistische Plattform und kommerzielle Entwicklung in den primären Referenzmärkten auf interkontinentaler Ebene zu schaffen.

Castel zählt mit zu den ersten italienischen Industriebetrieben der Branche, die sich ihr Qualitätssicherungssystem nach EN ISO 9001:2015 durch den TÜV SÜD zertifizieren lassen und etwas später, stets durch den TÜV SÜD, auch das Umweltmanagementsystem nach EN ISO 14001:2015. Daneben ist das Unternehmen im Besitz zahlreicher Produktzertifikationen gemäß den europäischen und außereuropäische Richtlinien und Gütesiegeln (z. B. VDE bzw. UL, EAC).

Seit Jahren schon hat Castel den Markt für Kältemittel, der sich im Gefolge der verschiedenen internationalen Vereinbarungen zur Verringerung der Schadstoffemissionen und der Beschränkung der weltweiten Erwärmung verändert, permanent im Auge. Die Anwendung der F-Gase-Verordnung in der Europäischen Union und analoger gesetzlicher Vorgaben in den wichtigsten außereuropäischen Ländern führt zu einer progressiven Reduzierung bis hin zur völligen Aufgabe vieler herkömmlicher Kältemittel zugunsten alternativer synthetischer oder natürlicher Kältemittel.

Um auf diese Marktentwicklung zu reagieren, hat Castel in den letzten Jahren sein Produktportfolio schrittweise umstrukturiert und präsentiert seinen Kunden folgende Produktlinien:

- **GOGREEN:** Produkte, speziell für das Kältemittel R744 der Sicherheitsgruppe A1 laut Definition im ASHRAE STANDARD 34-2022
- **POLYHEDRA:** Neue Produkte, die kompatibel sind mit einer möglichst großen Palette von Kältemitteln der Sicherheitsgruppen A1, A2L und A3 laut Definition im ASHRAE STANDARD 34-2022
- **CLASSIC:** Herkömmliche Produkte, die schon in unseren früheren Katalogen vertreten waren und kompatibel sind mit Kältemitteln der Sicherheitsgruppe A1 laut Definition im ASHRAE STANDARD 34-2022
- **EVIC (ELETTROVALVOLE INDUSTRIALI CASTEL):** die neue Abteilung, für die Entwicklung von "General Purpose"-Magnetventilen, die für verschiedene Sektoren und industrielle Anwendungen geeignet sind



IT

EVIC è la nuova Divisione di Castel sviluppata da un Team di professionisti con pluridecennale esperienza, specializzato nell'ingegnerizzazione e la vendita di elettrovalvole per uso industriale definite "General Purpose".

Il piano di sviluppo della Divisione EVIC prevede l'aggiornamento dei prodotti esistenti, oltre allo sviluppo di nuovi prodotti, anche personalizzati, ed amplierà le soluzioni che Castel già offre ai suoi Clienti, garantendo un prodotto di alta qualità ed un eccellente supporto sia tecnico che commerciale.

Le elettrovalvole EVIC sono compatibili con una vasta gamma di fluidi e trovano utilizzo in numerosi settori e mercati, come ad esempio: gestione delle risorse idriche, sistemi ad aria compressa, termosanitario, energie rinnovabili, automazione, refrigerazione, industria alimentare, sistemi sottovuoto, autolavaggi, automotive, ferroviario, medicale, sterilizzatori, confezionamento, sistemi ad alta pressione, compressori, sistemi di lavaggio, macchine industriali, tessile, zootecnia, industria agroalimentare, sistemi di riempimento, industria chimica e petrolchimica, industria di processo, e tanti altri ancora.

Castel si è consolidata nel mercato grazie all'affidabilità ed alla qualità dei suoi prodotti, con la garanzia del 100% Made in Italy.

Anche per EVIC non verranno a mancare questi principi cardine, infatti i prodotti EVIC sono interamente ingegnerizzati, assemblati e testati c/o la sede Castel di Pessano con Bornago, sita alle porte di Milano.

EN

EVIC is the new Castel Division developed by a Team of professionals with decades of experience, specialized in the engineering and sale of "General Purpose" industrial solenoid valves.

The development plan of the EVIC Division includes the update of existing products, in addition to the development of new products, including customized ones, and will expand the solutions that Castel already offers to its Customers, ensuring a high-quality product and excellent technical and sales support.

The EVIC solenoid valves are compatible with a wide range of fluids and are used in various sectors and markets, such as: water management, compressed air systems, sanitary systems, renewable energy, automation, refrigeration, food industry, vacuum systems, car washes, automotive, railway, medical, sterilizers, packaging, high-pressure systems, compressors, washing systems, industrial machines, textiles, animal husbandry, agrotechnical industry, filling systems, chemical and petrochemical industries, process industries, and many others.

Castel has established itself in the market thanks to the reliability and quality of its products, by ensuring the 100% Made in Italy.

These core principles will also be applied to EVIC. In fact, EVIC's products are fully engineered, assembled and tested at Castel's headquarters in Pessano con Bornago, located nearby Milan.

FR

EVIC est la nouvelle division de Castel, développée par une équipe de professionnels ayant plusieurs décennies d'expérience, spécialisée dans l'ingénierie et la vente des électrovannes «General Purpose» pour les applications industrielles.

Le plan de croissance de la division EVIC comprend la mise à jour des produits existants, le développement de nouveaux produits, y compris sur mesure, et le développement des solutions déjà proposées par Castel à ses clients, en garantissant un produit de haute qualité ainsi qu'un excellent support technique et commercial.

Les électrovannes EVIC sont compatibles avec une large gamme de fluides et sont utilisées dans divers secteurs et marchés tels que: gestion de l'eau, systèmes d'air comprimé, systèmes sanitaires, énergies renouvelables, automatisation, réfrigération, industrie alimentaire, systèmes de vide, stations de lavage, automotive, ferroviaire, médical, stérilisateurs, emballage, systèmes haute pression, compresseurs, systèmes de lavage, machines industrielles, textile, zootecnie, industrie agrotechnique, systèmes de remplissage, industries chimiques et pétrochimiques, industries de procédés, et bien d'autres.

Castel s'est imposé sur le marché grâce à la fiabilité et à la qualité de ses produits 100 % Made in Italy.

Ces principes fondamentaux seront également appliqués à EVIC. En effet, les produits EVIC sont entièrement conçus, assemblés et testés au siège de Castel à Pessano con Bornago, situé près de Milan.

DE

EVIC ist die neue Division von Castel, die von einem Team von Fachleuten mit jahrzehntelanger Erfahrung entwickelt wurde und auf die Konstruktion und den Verkauf von industriellen Magnetventilen „General Purpose“ spezialisiert ist.

Der Entwicklungsplan der EVIC-Division umfasst die Aktualisierung bestehender Produkte sowie die Entwicklung neuer Produkte, einschließlich maßgeschneiderter Lösungen. Er wird die bereits angebotenen Lösungen von Castel für seine Kunden erweitern und dabei ein hochwertiges Produkt so wie exzellenten technischen und vertrieblichen Support gewährleisten.

Die EVIC-Magnetventile sind mit einer breiten Palette von Fluiden kompatibel und werden in verschiedenen Sektoren und Märkten eingesetzt, wie zum Beispiel: Wassermanagement, Druckluftsysteme, Sanitäranlagen, Erneuerbare Energien, Automatisierung, Kühlung, Lebensmittelindustrie, Vakuumsysteme, Autowaschanlagen, Automobilindustrie, Eisenbahn, Medizin, Sterilisatoren, Verpackung, Hochdrucksysteme, Kompressoren, Waschanlagen, Industriemaschinen, Textilindustrie, Viehzucht, Agrartechnik, Abfüllanlagen, chemische und petrochemische Industrie, Prozessindustrie und viele andere.

Castel hat sich auf dem Markt durch die Zuverlässigkeit und Qualität seiner Produkte etabliert, mit der Garantie des 100% Made in Italy.

Diese Grundsätze werden auch auf EVIC angewendet. Die Produkte von EVIC werden am Castel Hauptsitz in Pessano con Bornago, in der Nähe von Mailand, vollständig entworfen, montiert und getestet.



CONDIZIONI GENERALI DI VENDITA GENERAL SALES CONDITIONS CONDITIONS GÉNÉRALES DE VENTE ALLGEMEINE VERKAUFSBEDINGUNGEN

IT

Ordini

Gli ordini presuppongono, da parte del cliente, l'accettazione integrale delle condizioni di vendita di Castel elencate di seguito e non impegnano Castel alle condizioni di acquisto dell'acquirente, fatta salva l'esistenza in vigore di condizioni particolari stipulate e firmate tra Castel ed il Cliente.

Spedizioni

La consegna merci è EX WORKS - EXW "Magazzino Castel di Roncello (MB)" Incoterms® 2020, per le merci trasferite all'interno del territorio della Comunità Europea, viceversa, FREE CARRIER - FCA "Magazzino Castel di Roncello (MB)" Incoterms® 2020, per le merci destinate al di fuori del territorio doganale della Comunità Europea.

Imballi

Gli imballi sono fatturati al prezzo di costo e non sono accettati di ritorno.

Consegna

I termini di consegna non sono impegnativi nei confronti di Castel: non è quindi accettato alcun addebito di responsabilità o penalità per ritardi di consegna. Eventuali ritardi non danno diritto alla risoluzione del contratto. Castel non è responsabile per ritardi o inadempimenti dovuti a cause di forza maggiore.

Pagamenti

I ritardi di pagamento danno a Castel il diritto alla sospensione delle forniture e allo scioglimento dei contratti in corso.

Reclami

In genere valgono solamente i reclami inoltrati presso la nostra sede entro dieci giorni dalla ricezione dei materiali. Eventuali difetti di fabbrica e simili che si riveleranno durante l'uso e dopo lo scadere dei dieci giorni, saranno considerati secondo i termini del paragrafo "garanzia". Non spetta alcuna garanzia di buon funzionamento se non in base a una clausola specifica convenuta per iscritto.

Garanzia

Tutti i prodotti Castel sono garantiti per un periodo di 12 mesi a partire dalla data del documento di trasporto. La garanzia riguarda tutti quei prodotti o parti di essi che risultino presentare difetti di fabbricazione entro il periodo della garanzia stessa. I vizi o difetti devono essere denunciati nei termini previsti dalla legge italiana. Il cliente dovrà in questo caso, a sue spese salvo riconoscimento del costo in caso di difettosità accertata, rimandare i materiali unitamente a una descrizione dettagliata dei difetti riscontrati. La garanzia non è riconosciuta, quando i difetti dei prodotti Castel risultino dovuti a errori del cliente o di terzi quali: installazioni errate, usi contrari alle indicazioni fornite dal Castel, manomissioni. La garanzia non è riconosciuta inoltre per utilizzi del prodotto differenti da quanto riportato nella documentazione tecnica ufficiale Castel (catalogo e manuali tecnici in corso di validità), fatto salvo esplicita e formale dichiarazione firmata dalla Direzione Tecnica Castel. Per eventuali difetti o vizi dei propri prodotti, Castel si impegna alla pura e semplice sostituzione degli stessi senza riconoscere, in nessun caso, diritti a rifusione di danni di qualsiasi specie. Eventuali interventi correttivi, sostituzioni e riparazioni effettuate da terzi per disposizioni del cliente dovranno essere previamente autorizzati da Castel. Castel si riserva il diritto di apportare variazioni o modifiche ai propri prodotti senza preavviso ed in qualsiasi momento.

Resi di prodotti non difettosi

Castel non accetta restituzioni di merci che non siano state da essa esplicitamente autorizzate e che non giungano a Castel a spese del cliente - CPT "Stabilimento Castel Pessano con Bornago (MI)" Incoterms® 2020.

Prezzi

Si intendono sempre per merce EX WORKS- EXW "Magazzino Castel di Roncello (MB)" Incoterms® 2020 e possono essere modificati in qualsiasi momento in funzione dei costi.

Proprietà intellettuale

Marchi, brevetti, disegni, know-how e tutti i diritti di proprietà industriale relativi ai prodotti, anche se oggetto di specifica commissione del cliente, restano di esclusiva titolarità di Castel.

Vertenze

Per qualsiasi vertenza è competente il Tribunale di Milano. Si applica la legge italiana, con esclusione della Convenzione ONU di Vienna sulla vendita internazionale.

EN

Orders

Orders require full acceptance by the customer of Castel conditions of sale listed below and Castel is not bound to the buyer's purchase conditions, without prejudice to the existence in force of special conditions stipulated and signed between Castel and the Customer.

Shipping

The goods delivery is EX WORKS - EXW "Magazzino Castel di Roncello (MB)" Incoterms® 2020 for goods shipped in the EU, otherwise FREE CARRIER - FCA "Magazzino Castel di Roncello (MB)" Incoterms® 2020, for goods shipped outside of the EU.

Packaging

Packaging is invoiced at cost price and is not accepted for return.

Deliveries

Delivery terms are not binding on Castel: therefore no liability charges or penalties for delivery delays are accepted. Any delays do not give the right to terminate the contract. Castel is not liable for delays or failures due to force majeure.

Payments

Late payments give Castel the right to suspend supplies and terminate current contracts.

Complaints

Generally, only complaints sent to Castel office within ten days of receiving the materials are valid. Any obvious manufacturing defects that are revealed during use and after the expiration of ten days will be considered according to the terms of the "warranty" paragraph. No warranty of good functioning is given unless through a special clause in writing.

Warranty

All Castel products are guaranteed for a period of 12 months starting from the date of the transport document. The warranty covers all those products or parts thereof that are defective and have manufacturing or other defects within the warranty period. Defects must be reported within the terms established by Italian law. In this case, the customer will have to return the materials together with a detailed description of the defects found at his own expense, subject to recognition of the cost in the event of an ascertained defect. The guarantee is not recognized when the defects of Castel products are due to errors of the customer or third parties such as: incorrect installation, uses contrary to the indications provided by Castel, tampering. The warranty is also voided if the product is used in a way different from what is stated in Castel's official technical documentation (catalogue and technical manuals in force), unless explicitly and formally approved in writing by Castel's Technical Management. For any defects or faults in its products, Castel undertakes to replace them pure and simple without recognizing, in any case, the right to reimbursement of damages of any kind. Any corrective interventions, replacements and repairs carried out by third parties for the customer's instructions must be previously authorized by Castel. Castel reserves the right to make changes or modifications to its products without notice and at any time.

Returns of non-defective products

Castel does not accept returns of goods that have not been explicitly authorized by us and that do not reach us in Castel at the customer's expense - CPT "Castel Pessano con Bornago (MI) plant" Incoterms® 2020.

Prices

These are always intended for EX WORKS-EXW "Magazzino Castel di Roncello (MB)" Incoterms® 2020 goods and can be changed at any time depending on costs.

Intellectual Property

Trademarks, patents, designs, know-how, and all industrial property rights relating to the products, even when developed upon specific customer request, remain the exclusive property of Castel.

Disputes

The Court of Milan is competent for any dispute. Italian law applies, with the exclusion of the UN Vienna Convention on international sales.

FR

Commandes

Toute commande suppose l'acceptation, par le client, de l'intégralité des conditions de vente Castel énumérées ci-dessous et n'engage pas Castel aux conditions d'achat de l'acheteur, sans préjudice de l'existence en vigueur de conditions particulières stipulées et signées entre Castel et le client.

Expéditions

La livraison des marchandises est EX WORKS - EXW « Magasin Castel di Roncello (MB) » Incoterms® 2020, pour les marchandises livrées sur le territoire de la Communauté Européenne et FREE CARRIER - FCA « Magasin Castel di Roncello (MB) » Incoterms® 2020, pour les marchandises livrées hors du territoire douanier de la Communauté européenne.

Emballages

L'emballage est facturé au prix de revient et aucun retour n'est accepté.

Livraisons

Les conditions de livraison ne sont pas contraignantes pour Castel : aucune responsabilité ni pénalité pour retard de livraison n'est donc acceptée. Un éventuel retard ne donne pas le droit de résilier le contrat. Castel ne peut être tenu responsable des retards ou manquements dus à des cas de force majeure.

Paielements

Les retards de paiement donnent à Castel le droit de suspendre les fournitures et de résilier les contrats existants.

Réclamations

En général, seules les réclamations envoyées à notre bureau dans les dix jours suivant la réception des matériaux sont valables. Tout éventuel défaut de fabrication et similaire qui serait révélé lors de l'utilisation et après l'expiration des dix jours sera considéré selon les termes du paragraphe « garantie ». Aucune garantie de bon fonctionnement ne sera appliquée sauf sur la base d'une clause spécifique convenue par écrit.

Garantie

Tout produit Castel est garanti pour une période de 12 mois à compter de la date du document de transport. La garantie couvre tous les produits ou parties de ceux-ci qui présentent des défauts de fabrication pendant la période de garantie. Tout vice ou défaut doit être signalé dans les conditions établies par la loi italienne. Le client devra alors renvoyer, à ses frais, les matériaux accompagnés d'une description détaillée des défauts constatés sous réserve de la reconnaissance du coût en cas de défaut constaté. La garantie n'est pas reconnue lorsque les défauts des produits Castel sont dus à des erreurs du client ou de tiers telles que : installations incorrectes, utilisations contraires aux indications fournies par Castel, altérations. La garantie ne couvre pas non plus une utilisation du produit différente de celle indiquée dans la documentation technique officielle de Castel (catalogue et manuels techniques en vigueur), sauf déclaration expresse et écrite signée par la Direction Technique de Castel. Pour tout éventuel défaut ou vice de ses produits, Castel s'engage à les remplacer purement et simplement sans reconnaître, en aucun cas, le droit à l'indemnisation des dommages de toute nature. D'éventuelles interventions correctives, remplacements et réparations effectués par des tiers sur instructions du client doivent être préalablement autorisés par Castel. Castel se réserve le droit d'apporter des changements ou des modifications à ses produits sans préavis et à tout moment.

Retours de produits non défectueux

Castel n'accepte pas les retours de marchandises qu'elle n'a pas expressément autorisés et qui ne parviennent pas à Castel aux frais du client - CPT « Castel Pessano con Bornago (MI) » Incoterms® 2020.

Tarifs

Ils s'entendent toujours pour des marchandises EX WORKS-EXW « Magasin Castel di Roncello (MB) » Incoterms® 2020 et peuvent être modifiés à tout moment en fonction des coûts.

Propriété intellectuelle

Les marques, brevets, dessins, savoir-faire et tous les droits de propriété industrielle relatifs aux produits, même lorsqu'ils font l'objet d'une commande spécifique du client, restent la propriété exclusive de Castel.

Litiges

Le tribunal de Milan est compétent pour tout litige. La loi italienne s'applique, à l'exclusion de la Convention ONU de Vienne sur les ventes internationales.

DE

Bestellungen

Eine Bestellung setzt grundsätzlich die umfassende Zustimmung des Kunden zu den nachstehend aufgeführten Geschäftsbedingungen von Castel voraus und verpflichtet Castel nicht zur Annahme der Geschäftsbedingungen des Kunden, außer bei Vorliegen einer gültigen anderslautenden, von Castel und dem Kunden unterzeichneten schriftlichen Vereinbarung.

Versand

Der Warenversand erfolgt EX WORKS - EXW „Magazzino Castel di Roncello (MB)“ gemäß Incoterms® 2020 für den Warenversand innerhalb der EU bzw. FREE CARRIER - FCA „Magazzino Castel di Roncello (MB)“ gemäß Incoterms® 2020 für den Warenversand in Nicht-EU-Zollbereiche.

Verpackung

Die Verpackung wird zum Selbstkostenpreis berechnet. Eine Rückgabe der Verpackung ist nicht möglich.

Lieferzeiten

Die Lieferfristen sind für Castel nicht verbindlich. Bei Lieferverspätungen können somit keinerlei Ansprüche auf Haftung und/oder Zahlung eines Pönals gegenüber Castel erhoben werden. Eventuelle Lieferverspätungen berechtigen nicht zur Aufhebung des Vertrags. Castel haftet nicht für Verzögerungen oder Nichterfüllung aufgrund höherer Gewalt.

Bezahlung

Bei Zahlungsrückstand ist Castel zu Aussetzung der Lieferung und Aufhebung der laufenden Verträge berechtigt.

Reklamationen

Ganz allgemein sind nur Reklamationen, die innerhalb von zehn Tagen ab Erhalt der Waren bei uns eingehen, gültig. Zu eventuellen Werksfehlern o. ä., die während des Einsatzes und nach Ablauf der Zehntagesfrist aufscheinen, siehe die Bedingungen im Abschnitt „Garantie“. Eine Garantie auf einwandfreie Funktion wird ausschließlich nur auf der Grundlage einer schriftlich vereinbarten diesbezüglichen Klausel gewährt.

Garantie

Für alle Produkte von Castel gilt eine 12-monatige Garantie, beginnend ab dem Datum des Lieferscheins. Die Garantie erstreckt sich auf alle Produkte bzw. Teile davon, bei denen während der Garantiezeit Werksfehler aufscheinen. Die Mängel oder Defekte sind innerhalb der laut italienischem Gesetz vorgesehenen Fristen anzuzeigen. In derartigen Fällen muss der Kunde die Artikel zusammen mit einer detaillierten Beschreibung der festgestellten Fehler auf eigene Kosten, außer bei Kostenübernahme im Falle nachgewiesener Fehlerhaftigkeit, zurückschicken. Sollten die Defekte der Castel-Produkte auf Fehler des Kunden oder Dritter zurückzuführen sein, wie etwa falsche Installation, Einsatz nicht in Übereinstimmung mit den mitgelieferten Vorgaben von Castel oder Änderungseingriffe, erfolgt keine Garantieleistung. Die Garantie gilt ebenfalls nicht bei einer vom offiziellen technischen Castel-Dokument (gültiger Katalog und technische Handbücher) abweichenden Nutzung, es sei denn, eine ausdrückliche schriftliche Genehmigung der technischen Leitung von Castel liegt vor. Bei Vorliegen eventueller Fehler oder Mängel der Artikel verpflichtet sich Castel lediglich zu deren Umtausch, auf keinen Fall aber zum Ersatz von Schaden welcher Art auch immer. Eventuelle/r Korrektur, Austausch oder Reparatur durch Dritte auf Anweisung des Kunden bedürfen der vorherigen Genehmigung seitens Castel. Castel behält sich das Recht auf kleinere oder größere Änderungen seiner Produkte zu jedem beliebigen Zeitpunkt und ohne Pflicht zur Vorankündigung vor.

Retouren nicht fehlerhafter Artikel

Warenretouren ohne vorherige ausdrückliche Genehmigung werden von Castel nicht akzeptiert. Die Retouren haben auf Kosten des Kunden zu erfolgen, und zwar an CPT, „Stabilimento Castel Pessano con Bornago (MI)“, gemäß Incoterms® 2020.

Preise

Alle Preise verstehen sich für Waren mit Lieferung EX WORKS - EXW „Lager Castel di Roncello (MB)“ gemäß Incoterms® 2020 und können ausgehend von den Herstellungskosten zu jedem beliebigen Zeitpunkt geändert werden.

Geistiges Eigentum

Marken, Patente, Designs, Know-how und alle gewerblichen Schutzrechte in Bezug auf die Produkte – auch wenn sie auf ausdrücklichen Kundenauftrag hin gefertigt wurden – bleiben ausschließliches Eigentum von Castel.

Streitigkeiten

Streitigkeiten aller Art unterliegen der Zuständigkeit des Gerichts in Mailand in Anwendung des italienischen Gesetzes und unter Ausschluss des Wiener UN-Übereinkommens über den Internationalen Warenverkauf.

II

APPLICAZIONE DELLA DIRETTIVA 2014/68/UE DEL PARLAMENTO EUROPEO E DEL CONSIGLIO, DEL 15 MAGGIO 2014, IN MATERIA D'ATTREZZATURE A PRESSIONE NEI CONFRONTI DEI PRODOTTI CASTEL PER REFRIGERAZIONE

La Direttiva 2014/68/UE (PED Recast) si applica alla progettazione, fabbricazione e valutazione di conformità delle attrezzature a pressione e degli insiemi con una pressione massima ammissibile "PS" superiore a 0,5 bar con l'esclusione dei casi elencati nell'Articolo 1, Paragrafo 2 della medesima Direttiva.

La rinnovata Direttiva PED Recast abroga la precedente Direttiva 97/23/CE, nello specifico:

- L'articolo 13 della Direttiva PED Recast, relativo alla classificazione delle attrezzature a pressione, è entrato in vigore dal 1° giugno 2015 e abroga l'Articolo 9 della precedente Direttiva PED
 - Tutti gli altri articoli della Direttiva PED Recast sono entrati in vigore dal 19 luglio 2016, abrogando tutti gli articoli della precedente direttiva PED. A partire da tale data, negli Stati membri della Comunità Europea, è diventata obbligatoria la commercializzazione unicamente di attrezzature a pressione marcate CE secondo la Direttiva PED Recast.
- Ai fini dell'Articolo 2 della Direttiva PED Recast valgono le seguenti definizioni:
- **Attrezzature a pressione:** recipienti, tubazioni, accessori di sicurezza e accessori a pressione.
 - **Recipiente:** un alloggiamento progettato e costruito per contenere fluidi in pressione.
 - **Tubazioni:** i componenti di una condotta destinati al trasporto di fluidi, allorché essi sono collegati al fine di essere inseriti in un sistema a pressione.
 - **Accessori di sicurezza:** i dispositivi destinati alla protezione degli apparecchi a pressione contro il superamento dei limiti ammissibili.
 - **Accessori a pressione:** dispositivi aventi funzione di servizio e i cui alloggiamenti sono sottoposti a pressione; ad esempio: valvole solenoidi, rubinetti in genere, indicatori.
 - **Insiemi:** varie attrezzature a pressione assiemate da un costruttore per costituire un tutto integrato e funzionante.
 - **Pressione massima ammissibile (PS):** la pressione massima per la quale l'attrezzatura è progettata, specificata dal costruttore.
 - **Temperatura minima / massima ammissibile (TS):** le temperature minima / massima per le quali l'attrezzatura è progettata, specificate dal costruttore.
 - **Volume (V):** il volume interno di una camera compreso il volume dei raccordi alla prima connessione ed escluso il volume degli elementi interni permanenti.
 - **Dimensione nominale (DN):** la designazione numerica della dimensione che è comune a tutti i componenti di un sistema di tubazioni
 - **Fluidi:** i gas, i liquidi e i vapori allo stato puro e le loro miscele.

Nell'Articolo 4 e nel successivo Allegato II della Direttiva PED Recast le attrezzature a pressione sono classificate in categorie di rischio crescente dalla I alla IV in funzione di:

- Stato del fluido contenuto
- Classe di pericolosità del fluido contenuto
- Tipo di attrezzatura
- Dimensioni e potenziale energetico; V, DN, PS, PS x V, PS x DN e devono soddisfare i Requisiti Essenziali di Sicurezza stabiliti nell'Allegato I della Direttiva PED Recast.

Le attrezzature a pressione aventi caratteristiche inferiori o pari ai limiti fissati ai punti 1.a, 1.b e 1.c e al punto 2 dell'Articolo 4 della Direttiva PED Recast non devono soddisfare i Requisiti Essenziali di Sicurezza stabiliti nell'Allegato I, ma devono essere progettati e fabbricati secondo una corretta prassi costruttiva in uso in uno degli Stati membri che assicuri la sicurezza di utilizzazione; tali attrezzature non devono recare la marcatura CE (Articolo 4, Paragrafo 3).

Nell'Articolo 13 della Direttiva Recast i fluidi sono classificati, in base alla loro pericolosità, in due gruppi:

- **Gruppo 1** che comprende sostanze e miscele, così come definite all'articolo 2, punti 7 e 8, del regolamento CE n. 1272/2008, classificate come pericolose a norma delle classi di pericolo fisico e per la salute di

cui all'allegato I, parti 2 e 3 di tale regolamento. Al punto 1.a dell'Articolo 13 sono elencate 18 classi di fluidi pericolosi (esplosivi, infiammabili, comburenti, tossici).

- **Gruppo 2** che comprende sostanze e miscele non elencate al punto 1.a I prodotti della serie CASTEL POLYHEDRA sono adatti all'impiego con fluidi refrigeranti appartenenti ai Gruppi 1 e 2, classificati A1, A2L e A3 nell'Annex E della norma EN 378-1:2016.

I prodotti della serie CASTEL CLASSIC sono adatti all'impiego con fluidi refrigeranti appartenenti al Gruppo 2, classificati A1 nell'Annex E della norma EN 378-1:2016.

I prodotti della serie CASTEL GOGREEN sono adatti all'impiego unicamente con fluido refrigerante R744, appartenente al Gruppo 2 e classificato A1 nell'Annex E della norma EN 378-1:2016.

APPLICAZIONE DELLA DIRETTIVA 2011/65/UE DEL PARLAMENTO EUROPEO E DEL CONSIGLIO, DELL'8 LUGLIO 2011, SULLA RESTRIZIONE DELL'USO DI DETERMINATE SOSTANZE PERICOLOSE NELLE APPARECCHIATURE ELETTRICHE ED ELETTRONICHE NEI CONFRONTI DEI PRODOTTI CASTEL PER REFRIGERAZIONE

La Direttiva 2011/65/UE, meglio conosciuta come Direttiva RoHS 2 o RoHS-Recast (Restriction of Hazardous Substances), mira a proibire o limitare l'uso di determinate sostanze pericolose nelle apparecchiature elettriche ed elettroniche e al recupero e allo smaltimento ecologicamente corretto dei rifiuti d'apparecchiature elettriche ed elettroniche. La Direttiva 2011/65/UE, e successive modifiche apportate dalla Direttiva 2015/863/UE, sostituiscono la precedente Direttiva 2002/95/CE (RoHS) che è stata abrogata con effetto dal 3 gennaio 2013.

Le disposizioni della Direttiva RoHS 2 si applicano alle AEE (Apparecchiature Elettriche ed Elettroniche) che rientrano nelle Categorie 1, 2, 3, 4, 5, 6, 7, 10, 11 elencate nell'Allegato 1 della Direttiva medesima.

Le apparecchiature appartenenti alle categorie 1-"Grandi elettrodomestici" e 10-"Distributori automatici" sono dettagliate nell'Allegato 2 della Direttiva 2012/19/UE, RAEE-Recast, (rifiuti di apparecchiature elettriche ed elettroniche) che sostituisce la precedente Direttiva 2002/96/CE, abrogata dal 15 febbraio 2014. Negli elenchi dell'Allegato 2 sono presenti fra l'altro:

- Grandi apparecchi di refrigerazione
- Frigoriferi
- Congelatori
- Altri grandi elettrodomestici per la refrigerazione, la conservazione e il deposito degli alimenti
- Apparecchi per il condizionamento
- Altre apparecchiature per la ventilazione, l'estrazione dell'aria e il condizionamento
- Distributori di bevande calde, fredde, bottiglie e lattine

L'Articolo 4 della Direttiva RoHS 2 prevede che le AEE immesse sul mercato, compresi i cavi e i pezzi di ricambio destinati alla loro riparazione, al loro riutilizzo, all'aggiornamento delle loro funzionalità al potenziamento delle loro capacità, non contengano le sostanze elencate nell'Allegato 2, così come modificato nella Direttiva 2015/863/UE, cioè:

- Piombo - (0,1%)
- Mercurio - (0,1%)
- Cadmio - (0,01%)
- Cromo esavalente - (0,1%)
- Bifenili polibromurati (PBB) - (0,1%)
- Etere di difenile polibromurato (PBDE) - (0,1%)
- Ftalato di bis (2-etilile) (DEHP) - (0,1%)
- Benzilbutilftalato (BBP) - (0,1%)
- Dibutilftalato (DBP) - (0,1%)
- Diisobutilftalato (DIBP) - (0,1%)

L'Allegato 3 prevede diverse esenzioni sulle restrizioni all'uso indicate nell'Articolo 4 e Allegato 2. Fra le varie esenzioni previste sono di particolare interesse per il settore della refrigerazione/condizionamento le seguenti:

- Piombo come elemento di lega nell'acciaio contenente fino allo 0,35% di piombo in peso (esenzione 6a dell'Allegato 3, prorogata fino al 21 luglio 2021 dalla Direttiva UE 2018/739 del 1 marzo 2018)
- Piombo come elemento di lega nell'alluminio contenente fino allo 0,4% di piombo in peso (esenzione 6b dell'Allegato 3, prorogata fino al 21 luglio 2021 dalla Direttiva UE 2018/740 del 1 marzo 2018)
- Piombo come elemento di lega nelle leghe di rame contenenti fino al 4% di piombo in peso (esenzione 6c dell'Allegato 3, prorogata fino al 21 luglio 2021 dalla Direttiva UE 2018/741 del 1 marzo 2018)

La ditta Castel ha avviato da prima del 2005, anno di recepimento delle Direttive 2002/95/CE e 2002/96/CE da parte dello Stato Italiano, un'accurata indagine, congiuntamente con i propri fornitori, con lo scopo di individuare la presenza o meno delle sopradette sostanze pericolose sia nei propri prodotti sia nei propri processi produttivi e progressivamente eliminarle.

Al termine di quest'ampia analisi iniziale e di un continuo monitoraggio dei prodotti e dei processi, la ditta Castel è in grado di dichiarare che tutti i prodotti che fornisce ai propri clienti sono conformi alle restrizioni dell'uso di determinate sostanze pericolose, definite nella Direttiva 2011/65/UE. Nello specifico i prodotti della ditta Castel:

1. Non contengono mercurio, cadmio, cromo esavalente, (PBB), (PBDE), (DEHP), (BBP), (DBP), (DIBP)
2. Contengono piombo come elemento di lega nell'acciaio, nell'alluminio e nelle leghe di rame entro i limiti di accettabilità previsti dall'Allegato 3 della Direttiva RoHS 2 e successivi aggiornamenti.

La ditta Castel dichiara altresì che i tutti i prodotti forniti ai propri clienti, in quanto **componenti/ricambi** utilizzati in AEE non devono:

- essere marcati CE come richiesto nell'Articolo 15 della Direttiva 2011/65/UE
- essere accompagnati da una Dichiarazione di Conformità redatta secondo l'Allegato 6 della medesima Direttiva.

come specificato nel Cap. 7 - par. Q7.3 e nel Cap. 8 - par. Q8.5 della Guida RoHS 2 FAQ pubblicata il 12/12/2012 dalla Commissione Europea

APPLICAZIONE DEL REGOLAMENTO 1907/2006/CE DEL PARLAMENTO EUROPEO E DEL CONSIGLIO, DEL 18 DICEMBRE 2006, CONCERNENTE LA REGISTRAZIONE, LA VALUTAZIONE, L'AUTORIZZAZIONE E LA RESTRIZIONE DELLE SOSTANZE CHIMICHE (REACH) NEI CONFRONTI DEI PRODOTTI CASTEL PER REFRIGERAZIONE

Il Regolamento europeo 1907/2006/CE concernente la registrazione, la valutazione, l'autorizzazione e la restrizione delle sostanze chimiche, meglio noto con l'acronimo di REACH (Registration, Evaluation, Authorisation of Chemicals) è stato pubblicato sulla GUCE L136 del 29 maggio 2007 ed è entrato in vigore in tutta l'Unione Europea il 1° Giugno 2007. Tale Regolamento richiede la pre-registrazione e la registrazione delle sostanze chimiche prodotte o importate in Europa presso l'Agenzia europea per le sostanze chimiche (European Chemicals Agency - ECHA).

La ditta Castel si è prontamente attivata per approfondire i contenuti e le finalità della nuova legislazione con lo scopo di definire i ruoli che essa assume nella catena d'approvvigionamento e gli eventuali obblighi a cui deve adempiere, in conformità al Regolamento REACH.

La ditta Castel non è un "fabbriante" o un "importatore" di sostanze e quindi non deve ottemperare agli obblighi di pre-registrazione e/o registrazione.

La ditta Castel non è un "fabbriante" o un "importatore" di preparati e quindi non deve fornire ai clienti informazioni sulla registrazione delle sostanze contenute in essi né informazioni sulla sicurezza.

La ditta Castel non è un "fabbriante" o un "importatore" di articoli che rilasciano sostanze in condizioni d'uso normali o ragionevolmente prevedibili (Art. 7.1 del REACH) e quindi non deve ottemperare agli obblighi di pre-

registrazione e/o registrazione di tali sostanze.

La ditta Castel, nei confronti dei propri fornitori, è un "utilizzatore a valle" di sostanze, preparati e articoli utilizzati nei propri processi produttivi e nei propri prodotti. La ditta ha avviato da tempo presso tutti i suoi fornitori di sostanze/preparati e articoli una raccolta d'informazioni per verificare che:

- siano a conoscenza dei contenuti e finalità del Regolamento REACH
- si siano attivati per adempiere agli obblighi di loro competenza previsti dal suddetto Regolamento
- ci assicurino la continuità delle loro forniture per il futuro

La ditta Castel, nei confronti dei suoi clienti, è un "fabbriante" di articoli e in tale ruolo è costantemente impegnata a verificare che nei suoi prodotti:

- non siano utilizzate in modo non conforme alla restrizione le sostanze soggette a restrizioni elencate nell'Allegato XVII, secondo quanto previsto dall'Art. 67. del REACH

non siano presenti in concentrazioni superiori allo 0,1% peso/peso. (il limite dello 0,1% è relativo al peso totale dell'articolo) le sostanze estremamente problematiche, meglio note con l'acronimo di SVHC (Substance of Very High Concern) elencate nella Candidate List e nell'Authorisation List dell'Allegato XIV e contemporaneamente soddisfatte tutte le condizioni elencate nell'Art. 7.2 del REACH. Qualora si verifichi questa eventualità la ditta Castel si impegna a comunicarlo tempestivamente ai propri clienti, fornendo informazioni sufficienti per l'uso in sicurezza, secondo quanto previsto dall'Art. 33 del REACH. Per avere ulteriori informazioni circa la SVHC Candidate List aggiornata, suggeriamo ai nostri clienti di visitare il sito http://echa.europa.eu/chem_data/candidate_list_table_en.asp dell'Agenzia Europea ECHA.

APPLICAZIONE DEL DECRETO LEGISLATIVO 3 SETTEMBRE 2020 N.116, IN MATERIA DI NOTIFICA SCIP

Il database SCIP è stato stabilito ai sensi della Direttiva (UE) 2018/851 del Parlamento Europeo e del Consiglio del 30 maggio 2018 che modifica la Direttiva relativa ai rifiuti (Direttiva 2008/98/CE). Essa introduce gli articoli 9(1) (i) e 9(2) relativi alla banca dati SCIP.

In Italia tale Direttiva è stata recepita con il Decreto Legislativo 3 settembre 2020, n. 116. All'art. 1, punto 6, viene sostituito l'articolo 180 del Decreto Legislativo 3 Aprile 2006, e al punto 3 recita:

" A decorrere dal 5 gennaio 2021, ogni fornitore di un articolo, quale definito al punto 33 dell'articolo 3 del regolamento (CE) n.1907/2006 del Parlamento europeo e del Consiglio, trasmette le informazioni di cui all'articolo 33, paragrafo 1, del suddetto regolamento all'Agenzia europea per le sostanze chimiche tramite il format e la modalità di trasmissione stabiliti dalla medesima Agenzia ai sensi dell'articolo 9, paragrafo 2, della direttiva 2008/98/CE. L'attività di controllo è esercitata in linea con gli accordi Stato-regioni in materia. Con successivo decreto del Ministero dell'ambiente e della tutela del territorio e del mare, di concerto con il Ministero della salute, sono stabilite le modalità di analisi dei dati trasmessi dai fornitori di articoli."

Al fine di raccogliere le informazioni su sostanze estremamente preoccupanti (SVHC) in articoli in quanto tali o in oggetti complessi, l'Agenzia europea per le sostanze chimiche (ECHA) ha istituito il database SCIP.

L'accesso a tale database è garantito ai gestori del trattamento dei rifiuti, e su richiesta anche ai consumatori.

Per adempiere ai propri obblighi in quanto "fabbriante" di articoli secondo il regolamento REACH, la ditta Castel ha provveduto a notificare ogni codice articolo contenente delle SVHC in quantità superiore a 0,1% peso/peso.

Le notifiche SCIP dei singoli articoli sono disponibili per i nostri clienti sul sito internet www.castel.it, e possono essere richieste come tabulati direttamente al nostro Ufficio Commerciale.

EN

IMPLEMENTATION OF EUROPEAN PARLIAMENT AND EUROPEAN COUNCIL DIRECTIVE 2014/68/EU DATED 15 MAY 2014, CONCERNING PRESSURE EQUIPMENT TO CASTEL REFRIGERATION PRODUCTS

Directive 2014/68/EU (PED Recast) applies to the design, manufacture and conformity assessment of pressure equipment and assemblies with a maximum allowable pressure "PS" greater than 0,5 bar excluding the cases listed in Article 1, Section 2 of the Directive.

The revised PED Recast Directive repeals previous Directive 97/23/EC. More specifically:

- Article 13 of the PED Recast Directive, regarding the classification of pressure equipment, came into force as of 1 June 2015 and repeals Article 9 of the previous PED Directive
 - All other articles of the PED Recast Directive are in force as of 19 July 2016, repealing all articles of the previous PED Directive. As of this date, in the Member States of European Community, it is possible to place on the market only pressure equipments CE marked according to PED Recast. The definitions below shall apply for the purposes of Article 2 of Directive PED Recast:
 - **Pressure equipment:** vessels, piping, safety accessories, and pressure accessories
 - **Vessel:** a container designed and built to keep fluids under pressure.
 - **Piping:** piping components intended for the transport of fluids, when connected together to form a pressure system.
 - **Safety accessories:** devices designed to protect pressure equipment from exceeding the admissible limits.
 - **Pressure accessories:** devices with an operational function and including pressure-bearing containers. For example: solenoid valves, valves, indicators.
 - **Assemblies:** several pieces of pressure equipment assembled by a manufacturer to constitute an integrated and functional set.
 - **Maximum admissible pressure (PS):** the maximum pressure the equipment is designed for, as specified by the manufacturer.
 - **Maximum/minimum allowable temperature (TS):** the maximum/minimum temperatures the equipment is designed for, as specified by the manufacturer.
 - **Volume (V):** the internal volume of a chamber, including the volume of nozzles to the first connection or weld and excluding the volume of permanent inner parts.
 - **Nominal size (DN):** numerical designation of size, which is common to all components in a piping system.
 - **Fluids:** gases, liquids and vapours in pure form as well as mixes thereof. Pressure equipments referred to in Article 4 and subsequent Annex II to Directive PED Recast are classified by categories according to ascending level of hazard, on the basis of:
 - State of the fluid
 - Hazard classification of the fluid
 - Type of equipment
 - Dimensions and energetic potential; V, DN, PS, PS x V, PS x DNand must comply with the Essential Safety Requirements as set out in Annex I of PED Recast Directive.
- Pressure equipment whose characteristics are below or equal to the limits in Article 4, points 1.a, 1.b and 1.c and section 2 of Directive PED Recast must not comply with the Essential Safety Requirements as set out in Annex I, but must be designed and manufactured in accordance with the sound engineering practice in a Member State in order to guarantee safe use; these products needn't bear EC marking (Article 4, Paragraph 3).
- In Article 13 of Directive PED Recast, fluids are classified, according to level of their hazard, in two groups:
- **Group 1** includes substances and mixtures, as defined in points 7 and 8 of Article 2 of EC Regulation No 1272/2008, that are classified as hazardous in accordance with physical or health hazard classes as laid down in Parts 2

and 3 of Annex I to that Regulation. A list of 18 classes of hazardous fluids is included in point 1.a of Article 13 (explosive, flammable, oxidizing, toxic).

- **Group 2** includes substances and mixtures not listed on point 1.a

The products of the **CASTEL POLYHEDRA series** are suitable for using with refrigerant fluids proper to the **Groups 1 and 2, classified A1, A2L and A3 in Annex E of standard EN 378-1:2016.**

The products of the **CASTEL CLASSIC series** are suitable for using with refrigerant fluids proper to the **Group 2, classified A1 in Annex E of standard EN 378-1:2016.**

The products of the **CASTEL GOGREEN series** are suitable for using only with refrigerant fluid **R744, proper to the Group 2 and classified A1 in Annex E of standard EN 378-1:2016.**

APPLICATION OF DIRECTIVE 2011/65/UE OF THE EUROPEAN PARLIAMENT AND OF THE COUNCIL, OF 8 JULY 2011, ON THE RESTRICTION OF THE USE OF CERTAIN HAZARDOUS SUBSTANCES IN ELECTRICAL AND ELECTRONIC EQUIPMENT TOWARDS CASTEL REFRIGERATION PRODUCTS

The purpose of Directive 2011/65/EU, the so called RoHS 2 or RoHS Recast Directive, is to prevent or restrict the use of hazardous substances in electrical and electronic equipment and to contribute to the environmentally sound recovery and disposal of waste electrical and electronic equipment.

Directive 2011/65/EU, and subsequent amendments made by Directive 2015/863/EU, replaces the previous Directive 2002/95/EC that is repealed with the effect from 3 January 2013.

RoHS 2 Directive shall apply to EEE (Electrical and Electronic Equipment) falling under the categories 1, 2, 3, 4, 5, 6, 7, 10, 11 set out in Annex 1 of the same Directive.

The equipment proper to the first category -"Large household appliances", and to the 10th category-"Automatic dispensers", are set out in Annex 2 of Directive 2012/19/EU, WEEE-Recast Directive (Waste electrical and electronic equipment) that replaces the previous Directive 2002/96/EC, repealed from 15 February 2014. The list of Annex 2 shows these products:

- Large cooling appliance
- Refrigerators
- Freezers
- Other large appliances used for refrigeration, conservation and storage of food
- Air conditioner appliances
- Other fanning, exhaust ventilation and conditioning equipment
- Automatic dispenser for hot or cold bottles and cans

Article 4 of RoHS 2 Directive establishes that EEE placed on the market, including cable and spare parts for its repair, its reuse, updating of its functionalities or upgrading of its capacities, do not contain the following substances listed in Annex 2, as amended by Directive 2015/863/EU:

- Lead – (0,1%)
- Mercury – (0,1%)
- Cadmium – (0,001%)
- Hexavalent chromium – (0,1%)
- Polybrominated biphenyls (PBB) – (0,1%)
- Polybrominated diphenyl ethers (PBDE) – (0,1%)
- Bis(2-ethylhexyl) phthalate (DEHP) (0,1 %)
- Butyl benzyl phthalate (BBP) (0,1 %)
- Dibutyl phthalate (DBP) (0,1 %)
- Diisobutyl phthalate (DIBP) (0,1 %)

Annex 3 provides several exemptions on the restrictions on use indicated in Article 4 and Annex 2. Among the various exemptions provided, the following are of particular interest for the refrigeration / air conditioning sector:

- Lead as an alloying element in steel containing up to 0.35% lead by weight (exemption 6a of Annex 3, extended until 21 July 2021 by EU Directive 2018/739 of 1 March 2018)
- Lead as an alloying element in aluminum alloys containing up to 0.4% lead

by weight (exemption 6b of Annex 3, extended until 21 July 2021 by EU Directive 2018/740 of 1 March 2018)

- Lead as an alloying element in copper alloys containing up to 4% lead by weight (exemption 6c of Annex 3, extended until 21 July 2021 by EU Directive 2018/741 of 1 March 2018)

For a long time, before year 2005, Castel Company has started a careful inquiry, together with its suppliers, to identify the presence or not of the above-mentioned hazardous substances, either in its own products or in its own production processes, and to remove them progressively.

At the end of this wide examination and continuously monitoring its products and processes, Castel Company may declare that all the products supplied to its customers are compliant to the Restriction on Hazardous Substances, as defined in the Directive 2011/65/EU.

Specially Castel products:

1. Do not contain mercury, cadmium, hexavalent chromium, (PBB), (PBDE), (DEHP), (BBP), (DBP), (DIBP)
2. Contain lead as an alloying element in steel, aluminium and copper alloys within the accepted limits according to the Annex 3 of RoHS 2 Directive and subsequent amendments.

Castel also declares that all the products supplied to its customers, since **components / spare parts** used in EEE do not have:

- to be CE marked, as requested in article 15 of Directive 2011/65/EU
- a Declaration of Conformity, written according to Annex 6 of the same directive.

as specified in Chap. 7 – par. Q7.3 and in Chap. 8 par. Q8.5 of the RoHS 2 FAQ Guidance published by European Commission, dated 12/12/2012.

APPLICATION OF REGULATION 1907/2006/EC OF THE EUROPEAN PARLIAMENT AND OF THE COUNCIL, OF 18 DECEMBER 2006, ON THE REGISTRATION, EVALUATION, AUTHORISATION AND RESTRICTION OF CHEMICALS (REACH) TOWARDS CASTEL REFRIGERATION PRODUCTS

The European Regulation 1907/2006/EC concerning the Registration, Evaluation, Authorization and Restrictions of Chemicals, the so called REACH Regulation, was published on GUCE L136 dated 29 May 2007 and came into force in the European Union on the 1st June 2007. This Regulation requires to pre-register and register chemical substances produced or imported into Europe at the European Agency for Chemicals (ECHA).

Castel investigates for a long time about the contents and the aims of this new law. The purpose of our company is to define its rules in the supply chain and the possible obligations we have to fulfil to, according to the REACH Regulation.

Castel is not a "manufacturer" or an "importer" of substances and so the company has not the obligation to pre-register and/or register.

Castel is not a "manufacturer" or an "importer" of preparations and so the company has not to give to its customers either information about registrations of the contained substances or information about safety.

Castel is not a "manufacturer" or an "importer" of articles that have substances intended to be realised during normal and reasonable foreseeable conditions of use (Art. 7.1 of REACH) and so the company has not the obligation to pre-register and/or register these substances.

For its suppliers, Castel is a "downstream users" of substances, preparations and articles, used in its own manufacturing processes and in its own products. For a long time our Company has started, together with its suppliers of substances/preparations and articles, a careful inquiry to verify that:

- They well know the contents and the aims of REACH Regulation

- They are working to fulfil the obligations pertaining to them, foreseen by the Regulation
- They guarantee us smooth continuity of their supplies also in the future

For its customers, Castel is a "manufacturer" of articles and in this rule our company is constantly engaged to verify that in its products:

- The restricted substances listed in Annex XVII are not used in a manner not conform to restrictions, in compliance with to Art. 67 of REACH
- The SVHC, Substances of Very High Concern, listed in the Candidate List and in the Authorisation List of Annex XIV; are not present in the articles we supply you in more than 0,1% mass/mass. (the 0,1% threshold relates to the total weight of the articles) and simultaneously satisfied all the conditions listed in Art. 7.2 of REACH. If this case happens our company binds itself to communicate it in time to its own customers, ensuring sufficient information to safety use, according to Art. 33 of REACH. To obtain further information about the new SVHC Candidate List, please visit the following web site http://echa.europa.eu/chem_data/candidate_list_table_en.asp of ECHA European Agency.

APPLICATION OF LEGISLATIVE DECREE NO. 116 OF 3 SEPTEMBER 2020, ON SCIP NOTIFICATIONS

The SCIP database was established pursuant to Directive (EU) 2018/851 of the European Parliament and of the Council of 30 May 2018 which amends the Waste Framework Directive (Directive 2008/98/EC). It introduces Articles 9(1) (i) and 9(2) relating to SCIP database.

This Directive was implemented in Italy with Legislative Decree no. 116 of 3 September 2020. Article 180 of the Legislative Decree of 3 April 2006 is replaced in Art. 1, point 6, and in point 3, it states:

"As from 5 January 2021, every supplier of an article, as defined in point 33 of Article 3 of Regulation (EC) no. 1907/2006 of the European Parliament and of the Council, shall send the information referred to in Art. 33, paragraph 1 of the aforesaid regulation to the European Chemicals Agency using the format and method of transmission established by the Agency itself pursuant to Article 9, paragraph 2 of Directive 2008/98/EC. The control activities are performed in line with the State-Regions agreements on the subject. A subsequent decree issued by the Ministry of Environment and Protection of Land and Sea, in agreement with the Ministry of Health, shall establish the procedures for analysing the data sent by suppliers of articles."

In order to collect the information on substances of very high concern (SVHC) in articles as such or in complex objects, the European Chemicals Agency (ECHA) set up the SCIP database.

Access to this database is made available to waste operators and, upon request, also to consumers.

To fulfil its obligations as a "manufacturer" of articles according to the REACH Regulation, Castel has sent notification of all article codes containing SVHC in quantities exceeding 0.1% weight by weight (w/w).

The SCIP notifications of individual articles are available to our customers on our website www.castel.it, and requests for printouts can be made directly to our Sales Office.

APPLICATION DE LA DIRECTIVE 2014/68/UE DU PARLEMENT EUROPÉEN ET DU CONSEIL, DU 15 MAI 2014, EN MATIÈRE D'ÉQUIPEMENTS SOUS PRESSION VIS-À-VIS DES PRODUITS CASTEL POUR RÉFRIGÉRATION

La Directive 2014/68/UE (PED Recast) s'applique à la conception, fabrication et évaluation de conformité des équipements sous pression et des ensembles avec une pression maximale admissible « PS » supérieure à 0,5 bar à l'exception des cas énumérés dans l'Article 1, Alinéa 2 de cette même Directive.

La nouvelle Directive PED Recast abroge la directive précédente 97/23/CE, en particulier:

- L'article 13 de la Directive PED Recast, liée à la classification des équipements sous pression, est entré en vigueur à partir du 19 Juin 2015 et abroge l'article 9 de la Directive PED précédente
- Tous les autres articles de la Directive PED Recast sont entrés en vigueur le 19 Juillet 2016, abrogeant tous les articles de la Directive PED précédente. À ce jour, dans les États membres de la Communauté européenne, c'est possible de placer sur le marché que des équipements de pression marqué CE selon PED refonte.

Aux fins de l'Article 2 de la Directive PED Recast, voir les définitions suivantes:

- **Équipements sous pression:** récipients, tuyauteries, accessoires de sécurité et accessoires sous pression.
- **Récipient:** un logement conçu et fabriqué pour contenir les fluides sous pression.
- **Tuyauteries:** les composants d'un conduit destinés au transport de fluides lorsque ceux-ci sont raccordés afin d'être introduits dans un système sous pression.
- **Accessoires de sécurité:** les dispositifs destinés à la protection des appareils sous pression contre le dépassement des limites autorisées.
- **Accessoires sous pression:** dispositifs ayant la fonction de service et dont les logements sont soumis à pressions; par exemple: vannes solénoïdes, robinets en général, indicateurs.
- **Ensembles:** divers équipements sous pression assemblés par un fabricant pour construire un tout intégré et fonctionnant.
- **Pression maximale admissible (PS):** la pression maximum pour laquelle l'équipement est conçu, spécifiée par le fabricant.
- **Température minimum / maximale admissible (TS):** les températures minimum / maximum pour lesquelles l'équipement est conçu, spécifiées par le fabricant.
- **Volume (V):** le volume interne d'une chambre y compris le volume des raccords à la première connexion et le volume des éléments internes permanents.
- **Dimension nominale (DN):** la désignation numérique de la dimension qui est commune à tous les composants d'un système de tuyauteries
- **Fluides:** les gaz, les liquides et les vapeurs à l'état pur et leurs mélanges. Dans l'Article 4 et Annexe II suivante de la Directive PED Recast, les équipements sous pression sont classés par catégories de risque croissant de I à IV en fonction de:
 - État du fluide contenu
 - Classe de dangerosité du fluide contenu
 - Type d'équipement
 - Dimensions et potentiel énergétique; V, DN, PS, PS x V, PS x DN et doivent remplir les Conditions Requises Essentielles de Sécurité établies dans l'Annexe I de la Directive PED Recast.
- Les équipements sous pression ayant des caractéristiques inférieures ou similaires aux limites fixées aux points 1.a, 1.b et 1.c et au point 2 de l'Article 4 de la Directive PED Recast ne doivent pas remplir les Conditions Essentielles de Sécurité fixées dans l'Annexe I mais doivent être conçus et fabriqués selon une bonne pratique de fabrication utilisée dans l'un des États membres garantissant la sécurité d'utilisation (Article 4, Paragraphe 3). Ces équipements ne doivent pas porter la marque CE.
- Dans l'Article 13 de la Directive, les fluides sont classés en fonction de leur dangerosité, en deux groupes:
 - **Groupe 1** qui comprend les substances et les préparations, telles que définies aux points 7 et 8 de l'Article 2 du Règlement CE n° 1272/2008, qui sont classés comme dangereux en conformité avec les classes de danger

physique ou à la santé énoncées dans la partie 2 et 3 de l'Annexe I ce règlement. Une liste de 18 classes de fluides dangereux sont présentées au point 1.a de l'article 13 (explosifs, inflammables, oxydants, toxiques).

- **Groupe 2** qui comprend tous les autres substances et préparations non énumérés sur le point 1.a

Les produits de la série CASTEL POLYHEDRA sont appropriés pour l'utilisation avec des fluides frigorigènes appropriés pour le Groupe 1 et 2, classé A1, A2I et A3 à l'annexe E de la norme EN 378-1: 2016.

Les produits de la série CASTEL CLASSIC sont appropriés pour l'utilisation avec des liquides réfrigérants appropriés pour le Groupe 2, classé A1 à l'annexe E de la norme EN 378-1: 2016.

Les produits de la série CASTEL GOGREEN sont appropriés pour l'utilisation uniquement avec fluide réfrigérant R744, appropriés pour le Groupe 2, classé A1 à l'annexe E de la norme EN 378-1: 2016.

APPLICATION DE LA DIRECTIVE 2011/65/UE DU PARLEMENT EUROPÉEN ET DU CONSEIL, DU 8 JUILLET 2011, SUR LA RESTRICTION RELATIVE À L'UTILISATION DE CERTAINES SUBSTANCES DANGEREUSES DANS LES APPAREILLAGES ÉLECTRIQUES ET ÉLECTRONIQUES VIS-À-VIS DES PRODUITS CASTEL POUR RÉFRIGÉRATION

La Directive 2011/65/UE, mieux connue sous le nom de Directive RoHS 2 ou RoHS-Recast (Restriction of Hazardous Substances), vise à interdire ou limiter l'utilisation de certaines substances dangereuses dans les appareillages électriques et électroniques ainsi qu'à la récupération et élimination écologiquement correctes des déchets d'appareillages électriques et électroniques. La Directive 2011/65/UE et les modifications suivantes apportées par la Directive 2015/863/UE remplacent la précédente Directive 2002/95/CE (RoHS), qui a été abrogée à compter du 3 janvier 2013.

Les dispositions de la Directive RoHS 2 s'appliquent aux AEE (Appareillages Électriques et Électroniques) qui entrent dans les Catégories 1, 2, 3, 4, 5, 6, 7, 10, 11 énumérées dans l'Annexe 1 de cette même Directive.

Les appareillages appartenant aux catégories 1-**"Grands appareils électroménagers"** et 10-**"Distributeurs automatiques"** sont détaillés à l'Annexe 2 de la Directive 2012/19/UE, RAEE-Recast, (déchets d'appareillages électriques et électroniques) qui remplace la précédente Directive 2002/96/CE, abrogée depuis le 15 février 2014. Dans les listes de l'Annexe 2, figurent entre autres:

- Grands appareils de réfrigération
- Réfrigérateurs
- Congélateurs
- Autres grands appareils électroménagers pour la réfrigération, la conservation et le dépôt des aliments
- Appareils pour le conditionnement
- Autres appareillages pour la ventilation, l'extraction de l'air et le conditionnement
- Distributeurs de boissons chaudes, froides, bouteilles et canettes

L'Article 4 de la Directive RoHS 2 prévoit que les AEE introduites sur le marché, y compris les câbles et les pièces détachées destinés à leur réparation, à leur réutilisation, à la mise à jour de leur fonctionnalité, au renforcement de leurs capacités, ne contiennent pas les substances énumérées dans l'Annexe 2, ainsi que modifié par la Directive 2015/863/UE, à savoir:

- Plomb - (0,1 %)
- Mercure - (0,1 %)
- Cadmium - (0,01 %)
- Chrome hexavalent - (0,1 %)
- Polybromobiphényle (PBB) - (0,1 %)
- Polybromodiphényléther (PBDE) - (0,1 %)
- Phtalate de bis(2-éthylhexyle) (DEHP) - (0,1 %)
- Phtalate de benzyle et de butyle (BBP) - (0,1 %)
- Phtalate de dibutyle (DBP) - (0,1 %)
- Phtalate de di-isobutyle (DIBP) - (0,1 %)

L'Annexe 3 prévoit différentes exemptions sur les restrictions à l'usage qui figurent dans l'Article 4 et l'Annexe 2. Parmi les différentes exemptions

prévues, les suivantes intéressent plus particulièrement le secteur de la réfrigération et du conditionnement:

- Le plomb en tant qu'élément d'alliage dans l'acier contenant jusqu'à 0,35 % de plomb en poids (exemption 6a de l'Annexe 3, prorogée jusqu'au 21 juillet 2021 par la Directive UE 2018/739 du 1 mars 2018)
- Le plomb en tant qu'élément d'alliage dans l'acier contenant jusqu'à 0,4 % de plomb en poids (exemption 6b de l'Annexe 3, prorogée jusqu'au 21 juillet 2021 par la Directive UE 2018/740 du 1 mars 2018)
- Plomb comme élément d'alliage dans les alliages de cuivre contenant jusqu'à 4 % de plomb en poids (exemption 6c de l'Annexe 3, prorogée jusqu'au 21 juillet 2021 par la Directive UE 2018/741 du 1 mars 2018)

La société Castel a mis en oeuvre avant 2005, année de transposition des Directives 2002/95/CE et 2002/96/CE par l'État Italien, une enquête détaillée, avec ses propres fournisseurs, dans le but de déterminer la présence ou non des susdites substances dangereuses, aussi bien dans ses propres produits que dans ses processus de production, et de les limiter progressivement. Au terme de cette grande analyse initiale et d'une surveillance constante des produits et des procédés, la société Castel est en mesure de déclarer que tous les produits qu'elle fournit à ses clients sont conformes aux restrictions relatives à l'utilisation de certaines substances dangereuses, définies dans la Directive 2011/65/UE.

De manière spécifique, les produits de la société Castel:

1. Ne contiennent pas de mercure, cadmium, chrome hexavalent, Polybromobiphényles (PBB), Polybromodiphényléthers (PBDE) (DEHP), (BBP), (DBP), (DIBP)
2. Contiennent du plomb comme élément d'alliage dans l'acier, dans l'aluminium et dans les alliages de cuivre dans les limites d'acceptabilité prévues par l'Annexe 3 de la Directive RoHS 2

La société Castel déclare également que tous les produits fournis à ses clients, comme **composants/pièces détachées** utilisés dans les AEE ne doivent pas:

- être marqués CE comme requis dans l'Article 15 de la Directive 2011/65/UE
- être accompagnés d'une Déclaration de Conformité rédigée selon l'Annexe 6 de cette même Directive.

Comme spécifié dans le Chap. 7 - par. Q7.3 et dans le Chap. 8 - par. Q8.5 du Guide RoHS 2 FAQ publié le 12/12/2012 par la Commission Européenne.

APPLICATION DU RÈGLEMENT 1907/2006/CE DU PARLEMENT EUROPÉEN ET DU CONSEIL, DU 18 DÉCEMBRE 2006, CONCERNANT L'ENREGISTREMENT, L'ÉVALUATION, L'AUTORISATION ET LA RESTRICTION DES SUBSTANCES CHIMIQUES (REACH) VIS-À-VIS DES PRODUITS CASTEL POUR RÉFRIGÉRATION

Le Règlement européen 1907/2006/CE concernant l'enregistrement, l'évaluation, l'autorisation et la restriction des substances chimiques, plus connu sous l'acronyme REACH (Registration, Evaluation, Authorisation of Chemicals) a été publié sur la GUCE L136 du 29 mai 2007 et est entré en vigueur dans toute l'Union Européenne le 1er Juin 2007. Ce Règlement requiert le pré-enregistrement et l'enregistrement des substances chimiques fabriquées ou importées en Europe auprès de l'Agence européenne pour les substances chimiques (European Chemicals Agency - ECHA).

La société Castel s'est aussitôt activée pour approfondir les contenus et les finalités de la nouvelle législation dans le but de définir les rôles qu'elle assume dans la chaîne d'approvisionnement et les éventuelles obligations auxquelles elle doit répondre conformément au Règlement REACH.

La société Castel n'est pas un "fabricant" ou un "importateur" de substances et ne doit donc pas obtempérer aux obligations de pré-enregistrement et/ou d'enregistrement. La société Castel n'est pas un "fabricant" ou un "importateur" de préparations et ne doit donc pas fournir d'informations aux clients sur l'enregistrement des substances contenues dans celles-ci ni d'informations sur la sécurité. La société Castel n'est pas un "fabricant" ou un "importateur" d'articles qui relâchent des substances dans les conditions

normales d'utilisation ou raisonnablement prévisibles (Art. 7.1 du REACH) et ne doit donc pas obtempérer aux obligations de pré-enregistrement et/ou d'enregistrement de ces substances.

La société Castel, vis-à-vis de ses fournisseurs, est un "utilisateur en aval" de substances, préparations et articles utilisés dans leurs processus de production et dans leurs produits. La société a recueilli des informations auprès de tous ses fournisseurs de substances/préparations et produits pour vérifier:

- qu'ils connaissent les contenus et finalités du Règlement REACH
- qu'ils se sont activés pour remplir les obligations leur incombant et prévues par le susdit Règlement
- qu'ils assurent la continuité de leurs fournitures dans le futur

La société Castel est un "fabricant" d'articles envers ses clients et en tant que tel, s'engage à vérifier constamment que dans ses produits:

- les substances sujettes à restriction, énumérées dans l'Annexe XVII, ne sont pas utilisées, de manière non conforme à la restriction, selon ce que prévoit l'Art. 67. du REACH
- les substances extrêmement problématiques, mieux connues sous l'acronyme SVHC (Substance of Very High Concern) énumérées dans la Candidate List et la Authorisation List de l'Annexe XIV, ne sont pas présentes dans des concentrations supérieures à 0,1 % poids/poids. (la limite de 0,1 % relative au poids total de l'article) et qu'elles remplissent toutes les conditions énumérées dans l'Art. 7.2 du REACH. Si cette éventualité se produit, la société Castel s'engage à le communiquer aussitôt à ses clients en fournissant toutes les informations nécessaires pour une utilisation en toute sécurité, selon ce que prévoit l'Art. 33 du REACH.

APPLICATION DU DÉCRET LÉGISLATIF ITALIEN N° 116 DU 3 SEPTEMBRE 2020 CONCERNANT LA NOTIFICATION SCIP

La base de données SCIP a été créée conformément à la directive (UE) 2018/851 du Parlement européen et du Conseil du 30 mai 2018 modifiant la directive relative aux déchets (directive 2008/98/CE). Elle introduit les articles 9(1) et 9(2) relatifs à la base de données SCIP.

En Italie, cette directive a été transposée par le décret législatif italien n° 116 du 3 septembre 2020. L'article 1, point 6, remplace l'article 180 du décret législatif italien du 3 avril 2006, et le point 3 précise ce qui suit:

« À partir du 5 janvier 2021, chaque fournisseur d'un article, tel que défini au point 33 de l'article du règlement (CE) n° 1907/2006 du Parlement européen et du Conseil, transmet les informations visées à l'article 33, paragraphe 1, dudit règlement à l'Agence européenne des produits chimiques en utilisant le format et la modalité de transmission établis par cette même Agence conformément à l'article 9, paragraphe 2, de la directive 2008/98/CE. Les activités de contrôle sont menées conformément aux accords État-région en vigueur en la matière. Un décret ultérieur du ministère de l'Environnement et de la Protection du Territoire et de la Mer, en accord avec le ministère de la Santé, fixe les modalités d'analyse des données transmises par les fournisseurs d'articles. »

Afin de recueillir des informations sur les substances extrêmement préoccupantes (SVHC) présentes dans des articles en tant que tels ou dans des objets complexes, l'Agence européenne des produits chimiques (ECHA) a créé la base de données SCIP.

L'accès à cette base de données est garanti aux opérateurs de traitement des déchets, et sur demande également aux consommateurs.

Afin de remplir ses obligations en tant que « fabricant » d'articles conformément au règlement REACH, la société Castel a notifié chaque référence contenant des SVHC dans une quantité supérieure à 0,1 % p/p.

Les notifications SCIP des articles individuels sont à la disposition de nos clients sur le site Internet www.castel.it, et peuvent être demandées sous forme de listings directement à notre service commercial.

DE

ANWENDUNG DER RICHTLINIE 2014/68/EU DES EUROPÄISCHEN PARLAMENTES UND RATES VOM 15. MAI 2014, BEZÜGLICH UNTER DRUCK STEHENDER AUSRÜSTUNGEN, HINSICHTLICH DER PRODUKTE VON CASTEL FÜR DIE KÜHLUNG

Die Richtlinie 2014/68/EU (PED 2 oder PED-Recast) kommt auf den Entwurf, die Herstellung und Bewertung der Übereinstimmung der unter Druck stehenden Ausrüstungen und Baugruppen mit einem maximal zulässigen Druck "PS" von mehr als 0,5 bar ausgenommen der in Artikel 1, Abschnitt 2 dieser Richtlinie aufgeführten Fälle zur Anwendung.

Die neue Richtlinie PED Recast ersetzt die vorausgehende Richtlinie 97/23/EU, d.h. im Besonderen:

- Artikel 13 der Richtlinie PED Recast, bezüglich der Klassifizierung der Druckgeräte, ist am 19. Juni 2015 in Kraft getreten und ersetzt Artikel 9 der früheren PED-Richtlinie.
 - Alle anderen Artikel der Richtlinie PED Recast sind ab dem 19. Juli 2016 in Kraft getreten und ersetzen alle Artikel der früheren PED-Richtlinie. Ab diesem Datum ist es in den Mitgliedstaaten der Europäischen Gemeinschaft nur möglich, Druckgeräte mit der CE Kennzeichnung gemäß PED Recast auf den Markt zu bringen.
- Zum Zwecke des Artikels 2 der Richtlinie PED Recast siehe in den folgenden Definitionen:
- **Druckgeräte:** Behälter, Leitungen, Sicherheitszubehör und Druckzubehör.
 - **Behälter:** ein zur Aufnahme von unter Druck stehenden Flüssigkeiten entworfenen und gebautes Gefäß.
 - **Leitungen:** die Bauteile einer für die Förderung von Flüssigkeiten dienenden Leitung, vorausgesetzt diese sind angeschlossen, um in ein Drucksystem aufgenommen zu werden.
 - **Sicherheitszubehör:** die zum Schutz der Druckgeräte vor einer Überschreitung der zulässigen Grenzwerte bestimmten Vorrichtungen.
 - **Druckzubehör:** Vorrichtung mit Hilfsfunktionen, deren Anschlüsse unter Druck stehen, wie zum Beispiel: magnetventile, Ventile im Allgemeinen, Anzeigen.
 - **Baugruppen:** verschiedene Druckgeräte, die von einem Hersteller zusammengebaut werden, um eine integrierte und funktionstüchtige Einheit zu bilden.
 - **Zulässiger Höchstdruck (PS):** der vom Hersteller angegebene Höchstdruck, für den das Gerät entworfen wurde.
 - **Zulässige Mindest-/Höchst-Temperatur (TS):** die vom Hersteller angegebene Mindest-/Höchst-Temperatur, für die das Gerät entworfen wurde.
 - **Volumen (V):** das Volumen im Inneren einer Kammer, einschließlich des Volumens der Anschlüsse bei der ersten Verbindung sowie ausgenommen des Volumens der dauerhaften Elemente im Inneren.
 - **Nennabmessung (DN):** die numerische Bezeichnung der Größe, die allen Bauteilen eines Leitungssystems gemein ist.
 - **Flüssigkeit:** die Gase, Flüssigkeiten und Dämpfe im reinen Zustand sowie ihre Mischungen.

In Artikel 4 sowie in der nachfolgenden Anlage II der Richtlinie werden die Druckgeräte in Klassen mit steigender Gefahr von I bis IV eingeteilt, in Abhängigkeit von:

- Zustand des enthaltenen Flüssigkeit;
 - Gefahrenklasse des enthaltenen Flüssigkeit;
 - Geräteart;
 - Abmessungen und Energiepotential; V, DN, PS, PS x V, PS x DN und müssen die grundlegenden Sicherheitsanforderungen erfüllen, die in Anlage I der PED 2 Richtlinie festgelegt sind.
- Druckgeräte mit niedrigeren oder gleichen Eigenschaften, wie in den Punkten 1.a, 1.b und 1.c sowie in Punkt 2 des Artikels 4 der PED 2 Richtlinie festgelegt, müssen die in Anlage I festgelegten, grundlegenden Sicherheitsanforderungen nicht erfüllen, sondern entsprechend einer korrekten Vorgehensweise entworfen und hergestellt werden, die in einem der Mitgliedsstaaten zur Anwendung kommt sowie die Sicherheit der Anwendung gewährleistet (Artikel 4, Abschnitt 3). Diese Geräte müssen keine CE-Kennzeichnung tragen.
- In Artikel 13 der Richtlinie werden die Fluide nach ihrer Gefährlichkeit in zwei Gruppen unterteilt:
- **Gruppe 1**, umfasst Stoffe und Gemische, laut Definition in den Punkten 7 und 8 des Artikels 2 der EG-Regelung Nr. 1272/2008, die gemäß der in Teil 2 und 3 von Anhang I zu dieser Regelung aufgeführten körperlichen oder gesundheitlichen Gefahrenklassen als gefährlich eingestuft werden. Eine Liste von 18 Klassen gefährlicher Fluide ist unter Punkt 1. des Artikels 13 zu sehen (explosive, entflammbar, oxidierend, toxisch).
 - **Gruppe 2**, umfasst Stoffe und Gemische, die nicht unter Punkt 1.a aufgeführt sind

Die Produkte der CASTEL POLYHEDRA-Serie eignen sich zur Verwendung mit Kühlflüssigkeiten der Gruppen 1 und 2, die in Anhang E der Normen EN 378-1: 2016 als A1, A2L und A3 eingestuft sind.

Die Produkte der CASTEL CLASSIC-Serie eignen sich zur Verwendung mit Kühlflüssigkeiten der Gruppe 2, die in Anhang E der Norm EN 378-1:2016 als A1 eingestuft sind.

Die Produkte der CASTEL GOGREEN-Serie eignen sich zur Verwendung mit der Kühlflüssigkeit R744 der Gruppe 2, die in Anhang E der Norm EN 378-1:2016 als A1 eingestuft ist.

ANWENDUNG DER RICHTLINIE 2011/65/EU DES EUROPÄISCHEN PARLAMENTES UND RATES VOM FREITAG, 8. JULI 2011, BEZÜGLICH DER EINSCHRÄNKUNG DES GEBRAUCHS BESTIMMTER GEFAHRENSTOFFE IN ELEKTRISCHEN UND ELEKTRONISCHEN GERÄTEN HINSICHTLICH DER PRODUKTE VON CASTEL FÜR DIE KÜHLUNG

Die Richtlinie 2011/65/EU, die besser als Richtlinie RoHS 2 oder RoHS-Recast (Restriction of Hazardous Substances) bekannt ist, zielt auf eine Beschränkung oder ein Verbot des Einsatzes bestimmter Gefahrenstoffe in elektrischen und elektronischen Geräten sowie auf die Rückgewinnung und umweltgerechte Entsorgung elektrischer und elektronischer Geräte. Die Richtlinie 2011/65/EU und mit den durch die Richtlinie 2015/863/EU vorgenommenen Änderungen ersetzt die bisherige Richtlinie 2002/95/EG (RoHS), die ab dem 3. Januar 2013 unwirksam geworden ist.

Die Bestimmungen der Richtlinie RoHS 2 kommen auf die elektrischen und elektronischen Geräte der Kategorien 1, 2, 3, 4, 5, 6, 7, 10, 11 der Anlage 1A dieser Richtlinie zur Anwendung.

Die zu den Kategorien 1- "Haushaltsgroßgeräte" und 10- "Automatische Ausgabegeräte" werden in Anlage 2 der Richtlinie 2011/65/EU, RAEE-Recast, (Abfälle von elektrischen und elektronischen Geräten) näher erläutert, die die vorausgehende Richtlinie 2002/96/CE ersetzt, die ab 15. Februar 2014 ihre Wirksamkeit verliert.

In den Listen von Anlage 2 sind unter anderem enthalten:

- Große Kühlgeräte;
- Kühlschränke;
- Gefrierschränke;
- Andere große elektrische Hausgeräte zur Kühlung, Aufbewahrung und Lagerung von Lebensmitteln;
- Klimageräte;
- Andere Geräte zur Lüftung, Luftanleitung und Klimatisierung;
- Automaten für Heiß- und Kaltgetränke, Flaschen und Büchsen.

Artikel 4 der Richtlinie RoHS 2 sieht vor, dass die auf den Markt gebrachten elektrischen und elektronischen Geräte einschließlich Kabeln und Ersatzteilen für ihre Reparatur, Wiederverwendung, Aktualisierung ihrer Funktionen zur Erweiterung ihrer Fähigkeiten gemäß den Änderungen durch die Richtlinie 2015/863/EU nicht die in Anlage 2 aufgeführten Stoffe enthalten dürfen, d.h.:

- Blei - (0,1 %)
- Quecksilber - (0,1 %)
- Cadmium - (0,01 %)
- Sechswertiges Chrom - (0,1 %)
- Polybromierte Biphenyle - (PBB) (0,1%)
- Polybromierte Diphenyläther - (PBDE) (0,1%)
- Bis(2-ethylhexyl)phthalat (DEHP) - (0,1%)
- Benzylbutylphthalat (BBP) - (0,1%)
- Dibutylphthalat (DBP) - (0,1%)
- Diisobutylphthalat (DIBP) - (0,1%)

Anhang 3 sieht mehrere Ausnahmen von den in Artikel 4 und Anhang 2 genannten Verwendungsbeschränkungen vor. Für den Bereich Kälte- und Klimaanlage sind folgende Ausnahmen von besonderem Interesse:

- Blei als Legierungselement in Stahl mit einem Massenanteil von höchstens 0,35 % Blei (Ausnahme 6a Anhang 3, verlängert bis 21. Juli 2021 von der EU-Richtlinie 2018/739 vom 1. März 2018)
- Blei als Legierungselement in Aluminium mit einem Massenanteil von höchstens 0,4 % Blei (Ausnahme 6b Anhang 3, verlängert bis 21. Juli 2021 von der EU-Richtlinie 2018/740 vom 1. März 2018)
- Blei als Legierungselement in Kupferlegierungen mit einem Massenanteil von höchstens 4 % Blei (Ausnahme 6c Anhang 3, verlängert bis 21. Juli 2021 von der EU-Richtlinie 2018/741 vom 1. März 2018)

Über eine lange Zeit vor dem Jahre 2005 hat die Firma Castel zusammen mit ihren Lieferanten eine sorgfältige Untersuchung eingeleitet, um das Vorhandensein oder Fehlen der oben erwähnten gefährlichen Stoffe sowohl bei ihren Produkten als auch ihren Produktionsprozessen festzustellen und diese zunehmend zu beseitigen.

Am Ende dieser umfassenden anfänglichen Analyse und einer ständigen Überwachung der Produkte und Prozesse ist die Firma Castel in der Lage zu erklären, dass alle an ihre Kunden gelieferten Produkte die Gebrauchsbeschränkungen bestimmter Gefahrenstoffe erfüllen, die in der Richtlinie 2001/65/UE festgelegt werden.

Im Besonderen gilt für die Produkte der Firma Castel, das:

1. sie kein Quecksilber, kein Cadmium, kein sechswertiges Chrom, keine polybromierten Biphenyle (PBB) sowie keine polybromierten Diphenylether (PBDE), Bis(2-ethylhexyl)phthalat (DEHP), Benzylbutylphthalat (BBP), Dibutylphthalat (DBP) und Diisobutylphthalat (DIBP) enthalten;
2. Blei nicht als Legierungselement von Stahl-, Aluminium- und Kupferlegierungen innerhalb der durch die Anlage 3 der Richtlinie RoHS 2 vorgesehenen Zulässigkeitsgrenzen enthalten ist.

Die Firma Castel erklärt außerdem, dass alle ihren Kunden gelieferten Produkte, da es sich um **Bauteile/Ersatzteile** handelt, die in elektrischen und elektronischen Geräten verwendet werden, nicht:

- die CE-Kennzeichnung tragen müssen, wie in Artikel 15 der Richtlinie 2011/65/UE gefordert wird;
- durch eine Konformitätserklärung begleitet werden müssen, die gemäß Anlage 6 der gleichen Richtlinie erstellt wurde.

Wie im Kap. 7 - Abschn. Q7.3 und im Kap. 8 - Abschn. Q8.5 der Anleitung RoHS 2 FAQ, veröffentlicht am 12/12/2012 von der Europäischen Kommission vorgeschrieben.

ANWENDUNG DER VERORDNUNG 1907/2006/EG DES EUROPÄISCHEN PARLAMENTES UND RATES VOM 18. DEZEMBER 2006, BEZÜGLICH DER REGISTRIERUNG, BEWERTUNG, ZULASSUNG UND BESCHRÄNKUNG DER CHEMIKALIEN (REACH) HINSICHTLICH DER PRODUKTE VON CASTEL FÜR DIE KÜHLUNG

Die europäische Verordnung 1907/2006/EG bezüglich der Registrierung, Bewertung, Zulassung und Beschränkung der Chemikalien, die besser unter der Abkürzung REACH (Registration, Evaluation, Authorisation of Chemicals) bekannt ist, wurde im EG-Amtsblatt GUCE L136 vom 29. Mai 2007 veröffentlicht und ist in der gesamten Europäischen Gemeinschaft am 1. Juni 2007 in Kraft getreten. Diese Regelung fordert die Vorab-Registrierung und Registrierung in Europa hergestellter oder importierter Chemikalien bei der Europäischen Agentur für Chemikalien (European Chemicals Agency - ECHA).

Die Firma Castel hat sich umgehend dafür eingesetzt, die Inhalte und Zielstellungen der neuen Gesetzgebung zu vertiefen, um die von ihr in der Bevorratungskette übernommenen Rollen und eventuell gemäß der REACH-Verordnung zu erfüllende Pflichten festzulegen.

Die Firma Castel ist kein "Hersteller" oder "Importeur" von Stoffen und muss somit nicht die Pflichten der Vorab-Registrierung und / oder Registrierung erfüllen.

Die Firma Castel ist kein "Hersteller" oder "Importeur" von Präparaten und muss den Kunden somit weder Informationen zur Registrierung der darin enthaltenen Stoffe noch zur Sicherheit erteilen.

Die Firma Castel ist kein "Hersteller" oder "Importeur" von Artikeln, die bei normalem oder vernünftigerweise vorhersehbarer Gebrauch (Art. 7.1 REACH) Stoffe freisetzen, und muss deshalb nicht die Pflichten zur Vorab-Registrierung und / oder Registrierung dieser Stoffe erfüllen.

Die Firma Castel ist gegenüber ihren Zulieferern ein "nachgeordneter Anwender" von Stoffen, Präparaten und Artikeln, die in ihren Produktionsprozessen und Produkten verwendet werden. Die Firma hat seit einiger Zeit bei allen ihren Zulieferern von Stoffen / Präparaten und Artikeln eine Sammlung von Daten eingeleitet, um zu prüfen, ob:

- diese Kenntnis von den Inhalten und Zielstellungen der REACH-Verordnung haben;
- diese sich dafür einsetzen, die ihnen laut der vorgenannten Verordnung obliegenden Pflichten zu erfüllen;

- die Unterbrechungslosigkeit ihrer Lieferungen in der Zukunft gewährleisten;

Die Firma Castel ist gegenüber ihren Kunden ein "Hersteller" von Artikeln und innerhalb dieser Rolle ständig darum bemüht, zu prüfen, ob ihre Produkte:

- die in Anlage XVII aufgeführten, einer Beschränkung unterliegenden Stoffe nicht abweichend von der Beschränkung benutzt werden, die in Art. 67 der REACH-Verordnung vorgesehen ist;
- nicht in Konzentrationen von mehr als 0,1% Gewichtsanteil vorhanden sind. (der Grenzwert von 0,1% bezieht sich auf das Gesamtgewicht des Artikels) keine besonders besorgniserregenden Stoffe enthalten sind, die besser unter der Abkürzung SVHC (Substance of Very High Concern) bekannt und in der Candidate List und in der Authorisation List der Anlage XIV aufgeführt sind, sowie gleichzeitig alle in Art. 7.2 der REACH-Verordnung aufgeführten Bedingungen erfüllt sind. Sollte dieser Fall eintreten, verpflichtet sich die Firma Castel, dies ihren Kunden rechtzeitig mitzuteilen und für einen sicheren Gebrauch gemäß Art. 33 der REACH-Verordnung ausreichende Informationen bereit zu stellen. Für weitere Informationen zur aktuellen SVHC Candidate List empfehlen wir unseren Kunden, die Internetseite http://echa.europa.eu/chem_data/candidate_list_table_en.asp der Europäischen Agentur ECHA.

ANWENDUNG DER GESETZESVERTRETENDEN VERORDNUNG NR. 116 VOM 3. SEPTEMBER 2020 ZUR SCIP-MELDUNG

Die SCIP-Datenbank wurde gemäß der Richtlinie (EU) 2018/851 des Europäischen Parlaments und des Rates vom 30. Mai 2018 zur Änderung der Richtlinie 2008/98/EG über Abfälle (Richtlinie 2008/98/EG) eingerichtet. In Artikel 9 Absatz 1 Ziffer i) und Artikel 9 Absatz 2 der Richtlinie wurde die SCIP-Datenbank eingeführt.

In Italien wurde diese Richtlinie durch die gesetzvertretende Verordnung Nr. 116 vom 3. September 2020 umgesetzt. Durch Artikel 1 Ziffer 6 wird Artikel 180 der gesetzvertretenden Verordnung vom 3. April 2006 ersetzt und Ziffer 3 lautet wie folgt:

„Jeder Lieferant eines Erzeugnisses im Sinne von Artikel 3 Nummer 33 der Verordnung (EG) Nr. 1907/2006 des Europäischen Parlaments und des Rates stellt der Europäischen Chemikalienagentur ab dem 5. Januar 2021 die Informationen gemäß Artikel 33 Absatz 1 der vorstehend genannten Verordnung zur Verfügung in dem Format und mit den Verfahren für die Übermittlung, die von der genannten Agentur gemäß Artikel 9 Absatz 2 der Richtlinie 2008/98/EG festgelegt wurden. Die Kontrolltätigkeiten werden im Einklang mit den einschlägigen Vereinbarungen zwischen den Staaten und Regionen durchgeführt. Ein späterer Erlass des Ministeriums für Umwelt und Schutz von Land und Meer legt im Einvernehmen mit dem Gesundheitsministerium die Verfahren für die Analyse der von den Lieferanten der Erzeugnisse übermittelten Daten fest.“

Um Informationen über besonders besorgniserregende Stoffe (SVHC) in Erzeugnissen als solchen oder in komplexen Erzeugnissen zu sammeln, hat die Europäische Chemikalienagentur (ECHA) die SCIP-Datenbank eingerichtet. Zugang zu dieser Datenbank haben die Betreiber von Abfallbehandlungsanlagen und auf Antrag auch die Verbraucher.

Um seinen Verpflichtungen als „Hersteller“ von Erzeugnissen gemäß der REACH-Verordnung nachzukommen, meldet Castel jede Erzeugnisnummer, die besonders besorgniserregende Stoffe in Mengen von mehr als 0,1 Gewichtsprozent enthält.

SCIP-Meldungen zu einzelnen Artikeln sind für unsere Kunden abrufbar unter www.castel.it/und können als Ausdrucke direkt bei unserer Vertriebsabteilung angefordert werden.



IT

Fra le prime industrie italiane del settore ad aver ricevuto la certificazione di qualità aziendale, Castel ha saputo organizzare l'intera attività secondo criteri capaci di garantire l'affidabilità dei prodotti e un servizio ai massimi livelli.

L'Azienda, nel tempo, si è anche dotata di numerose certificazioni di prodotto in conformità a Direttive Europee e a Marchi di Qualità europei ed extraeuropei (come i marchi "UL" e "VDE").

Castel è inoltre molto attenta a garantire la salvaguardia e la protezione dell'ambiente e del territorio in cui opera e a perseguire il miglioramento continuo delle proprie prestazioni, valutando l'impatto ambientale delle attività svolte in modo diretto e indiretto, in accordo con i propri valori aziendali ed in linea con le norme UNI EN ISO 9001 e 14001.

FR

Parmi les premières entreprises italiennes du secteur à obtenir la certification qualité de l'entreprise, Castel a su organiser l'ensemble de ses opérations selon des critères garantissant la fiabilité de ses produits et un service de haut niveau.

Au fil du temps, l'entreprise a également obtenu de nombreuses certifications de produits conformément aux directives européennes et aux marques de qualité européennes et non européennes (telles que les marques «UL» et «VDE»).

Castel est également fortement engagé dans la protection et la préservation de l'environnement et du territoire dans lequel elle opère, tout en poursuivant l'amélioration continue de ses performances en évaluant l'impact environnemental de ses activités, tant directes qu'indirectes, en ligne avec ses valeurs d'entreprise et conformément aux normes UNI EN ISO 9001 et 14001.

EN

Among the first Italian companies in the sector to receive the corporate quality certification, Castel has been able to organize the entire operation according to criteria that ensure the reliability of its products and a top-level service.

Over time, the company has also obtained numerous product certifications in compliance with European Directives and European and non-European Quality Marks (such as the "UL" and "VDE" marks).

Castel is also highly focused on ensuring the protection and safeguarding of the environment and the territory in which it operates, as well as pursuing continuous improvement of its performance by assessing the environmental impact of its activities, both direct and indirect, in line with its corporate values and in accordance with UNI EN ISO 9001 and 14001 standards.

DE

Als eines der ersten italienischen Unternehmen in der Branche, das die Unternehmensqualitätszertifizierung erhalten hat, ist es Castel gelungen, den gesamten Betrieb nach Kriterien zu organisieren, die die Zuverlässigkeit seiner Produkte und einen erstklassigen Service gewährleisten.

Im Laufe der Zeit hat das Unternehmen auch zahlreiche Produktzertifikate in Übereinstimmung mit europäischen Richtlinien und europäischen sowie nicht-europäischen Qualitätssiegeln (wie den "UL"- und "VDE"-Marken) erhalten.

Castel legt zudem großen Wert auf den Schutz und die Erhaltung der Umwelt sowie auf die kontinuierliche Verbesserung seiner Leistung, indem es die Umwelteinwirkungen seiner Aktivitäten, sowohl direkter als auch indirekter Art, im Einklang mit seinen Unternehmenswerten und gemäß den Normen UNI EN ISO 9001 und 14001 bewertet.

INFORMAZIONI TECNICHE **24**
TECHNICAL INFORMATION
INFORMATIONS TECHNIQUES
TECHNISCHE INFORMATIONEN

AZIONAMENTO DIRETTO **56**
DIRECT ACTING
COMMANDE DIRECTE
DIREKT GESTEUERT

SERVO-AZIONATE **122**
SERVO-ASSISTED
SERVO-ASSISTÉES
SERVO GESTEUERT

CONNETTORI e BOBINE **158**
CONNECTORS and COILS
CONNECTEURS et BOBINES
STECKER und SPULEN

RICAMBI e ACCESSORI **174**
SPARE PARTS and ACCESSORIES
PIÈCES DE RECHANGE et ACCESSOIRES
ERSATZTEILE und ZUBEHÖR





Series CB01 1/8"
 Ottone – Brass – Laiton – Messing

2/2 NC	58
2/2 NO	60
3/2 NC, Universal	62
3/2 NO	64

56



Series CB02/A 1/4" - 3/8" - 1/2"
 Ottone – Brass – Laiton – Messing

2/2 NC	94
--------	----

92



Series 1512 1/8"
 Ottone – Brass – Laiton – Messing

2/2 NC	68
--------	----

66



Series 1522 1/4" - 3/8" - 1/2"
 Ottone – Brass – Laiton – Messing

2/2 NC	100
--------	-----

98

CLASSIC

CLASSIC



Series CX01 1/8"
 AISI 316L

2/2 NC	72
2/2 NO	74
3/2 NC, Universal	76

70



Series CX02 1/4" - 3/8" - 1/2"
 AISI 316L

2/2 NC	104
2/2 NO	108
3/2 NC, Universal	112

102



Series CB02 1/4" - 3/8" - 1/2"
 Ottone – Brass – Laiton – Messing

2/2 NC	80
2/2 NO	84
3/2 NC, Universal	88

78



Series CX02/A 1/4" - 3/8" - 1/2"
 AISI 316L

2/2 NC	118
--------	-----

116



Series CB03 1/4" → 2"

Ottone – Brass – Laiton – Messing

2/2 NC
2/2 NO

122

124
128



Series CX03 3/8" → 1"

AISI 316L

2/2 NC
2/2 NO

144

146
148



Series CB03/A 1/4" → 2"

Ottone – Brass – Laiton – Messing

2/2 NC



132

134



Series CX03/A 3/8" → 1"

AISI 316L

2/2 NC



150

152



Series 1132 - 1142 3/8" → 1"1/2

Ottone – Brass – Laiton – Messing

2/2 NC

138

140

CLASSIC



Series CB04 1/4" → 1"

Ottone – Brass – Laiton – Messing

2/2 NC

154

156

$\Delta P = 0 \text{ bar}$



**Connettori e Bobine
Connectors and Coils
Connecteurs et Bobines
Stecker und Spulen**

158



Series 9149
Series 9150
Series 9900

159
160
161



Series 10
Series 11
Series 30
Series 31
Series X1
Series X2

162
163
164
165
166
167



CLASSIC

Series CM2
Series HF2
Series HM3
Series HF3
Series HM4
Series HF4

168
169
170
171
172
173



**Ricambi e Accessori
Spare Parts and Accessories
Pièces de Rechange et Accessoires
Ersatzteile und Zubehör**

174



**Kit pilota - Operator kit
Kit opérateur - Operator-kit**

KP10
KP13

175
176



**Kit membrana - Diaphragm kit
Kit de membrane - Membrankit**

KMB03
KMX03
KMB04

177
178
179



CLASSIC

**Kit nucleo mobile - plunger kit
Kit noyau mobile - beweglicher kern kit**

9150/R15

180



CLASSIC

**Kit nucleo mobile e membrana
Plunger and diaphragm kit
Kit noyau mobile et membrane
Beweglicher kern und membran kit**

9150/R12
9150/R13
9150/R14

180



IT

CARATTERISTICHE DELLE ELETTROVALVOLE

Descrizione

Le elettrovalvole sono dispositivi elettromeccanici che permettono di controllare il flusso di un fluido in pressione mediante il campo magnetico generato da un segnale elettrico inviato al solenoide.

Tipologie e funzioni

Le elettrovalvole EVIC sono disponibili nelle versioni:

- Azionamento diretto
 - 2/2 e 3/2 Normalmente Chiuse (NC) e Normalmente Aperte (NO)
- Servo-azionate
 - 2/2 Normalmente Chiuse (NC) e Normalmente Aperte (NO)
- Azionamento misto
 - 2/2 Normalmente Chiuse (NC)

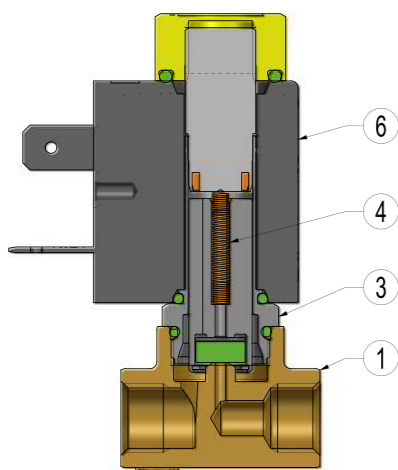
Componenti costruttivi

- ❶ **Corpo valvola:** nel quale sono ricavate le connessioni di alimentazione e di utilizzo e l'orifizio principale di passaggio del fluido
- ❷ **Coperchio:** presente solo nelle versioni servo-azionate, fissato al corpo valvola limita l'escursione della membrana e porta il sistema di pilotaggio della valvola
- ❸ **Tubo guida:** sul quale si installa la bobina e che alloggia il nucleo fisso
- ❹ **Nucleo mobile:** che alloggia l'elemento di tenuta e, scorrendo nel tubo guida, apre o chiude l'orifizio principale o di pilotaggio
- ❺ **Membrana o pistone:** presenti solo nelle versioni servo-azionate, controllano il flusso che attraversa l'orifizio principale
- ❻ **Bobina:** che, energizzata, genera il campo magnetico che aziona il nucleo mobile

Funzionalità

La funzionalità delle elettrovalvole è determinata da alcuni fattori, quali:

- Il **ΔP minimo e massimo** tra alimentazione e utilizzo che, determinando la dimensione dell'orifizio, prestabilisce la portata fornita
- Il **campo magnetico** generato dal passaggio della corrente nella bobina, che, muovendo il nucleo mobile, permette direttamente o indirettamente il controllo del fluido in pressione
- La **potenza** della bobina installata che, determinando l'entità del campo magnetico generato, limita il ΔP massimo tollerato
- Il **tipo di fluido** e la **temperatura del fluido**, che determinano la scelta del materiale del corpo e degli organi di tenuta
- La **viscosità** del fluido, che influisce sul coefficiente valvolare (Kv) e quindi sulla portata erogata



EN

CARATTERISTICHE DELLE ELETTROVALVOLE

Description

Solenoid valves are electromechanical devices that allow the control of the flow of a pressurized fluid through the magnetic field generated by an electrical signal sent to the solenoid.

Types and functions

EVIC solenoid valves are available in the following versions:

- Direct acting
 - 2/2 and 3/2 Normally Closed (NC) and Normally Open (NO)
- Servo-assisted
 - 2/2 Normally Closed (NC) and Normally Open (NO)
- Mixed acting
 - 2/2 Normally Closed (NC)

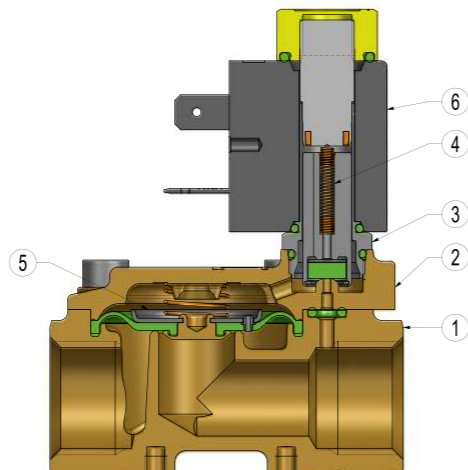
Construction elements

- ❶ **Valve body:** in which the inlet and outlet connections are obtained, as well as the main orifice for fluid passage
- ❷ **Cover:** present only in the servo-assisted versions, fixed to the valve body it limits the excursion of the diaphragm and mounts the valve pilot system
- ❸ **Armature tube:** on which the coil is installed and which houses the fixed core
- ❹ **Mobile plunger:** which houses the sealing element and, sliding in the armature tube, opens or closes the main or pilot orifice
- ❺ **Diaphragm or piston:** present only in the servo-assisted versions, controls the flow passing through the main orifice
- ❻ **Coil:** which, when energized, generates the magnetic field that activates the mobile core

Functionality

The functionality of the solenoid valves is determined by several factors, such as:

- The **minimum and maximum ΔP** between the inlet and the outlet, which, by determining the orifice size, preset the flow rate provided
- The **magnetic field** generated by the current passing through the coil, which, by moving the mobile plunger, directly or indirectly allows the control of the pressurized fluid
- The **power** of the installed coil, which, by determining the entity of the generated magnetic field, limits the maximum tolerated ΔP
- The **type of fluid** and the **fluid temperature**, which determine the choice of the material for the body and the sealing elements
- The **viscosity** of the fluid, which affects the flow rate coefficient (Kv) and therefore the flow rate delivered



FR

CARACTÉRISTIQUES DES ÉLECTROVANNES

Description

Les électrovannes sont des dispositifs électromécaniques qui permettent de contrôler le flux d'un fluide pressurisé à travers le champ magnétique généré par un signal électrique envoyé à la bobine.

Types et fonctions

Les électrovannes EVIC sont disponibles dans les versions suivantes:

- Commande directe
 - 2/2 et 3/2 Normalement Fermées (NC) et Normalement Ouvertes (NO)
- Servo-assistées
 - 2/2 Normalement Fermées (NC) et Normalement Ouvertes (NO)
- Commande mixte
 - 2/2 Normalement Fermées (NC)

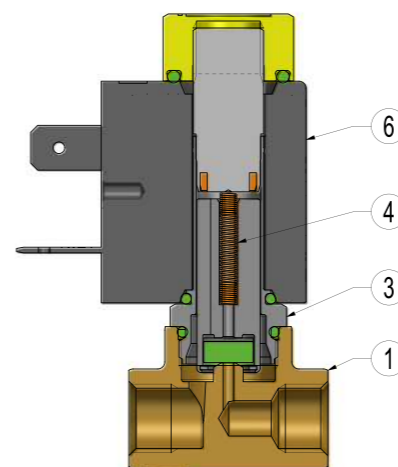
Éléments de construction

- ❶ **Corps de la vanne:** dans lequel se trouvent les raccords d'entrée et de sortie, ainsi que l'orifice principal pour le passage du fluide
- ❷ **Couvercle:** présent uniquement dans les versions servo-assistées, fixé au corps de la vanne, il limite l'excursion de la membrane et monte le système pilote de la vanne
- ❸ **Tube de pilotage:** sur lequel la bobine est installée et qui abrite le noyau fixe
- ❹ **Noyau mobile:** qui contient l'élément d'étanchéité et, en glissant dans le tube de pilotage, ouvre ou ferme l'orifice principal ou pilote
- ❺ **Membrane ou piston:** présent uniquement dans les versions servo-assistées, il contrôle le débit passant par l'orifice principal
- ❻ **Bobine:** qui, lorsqu'elle est alimentée, génère le champ magnétique activant le noyau mobile

Fonctionnalité

La fonctionnalité des électrovannes est déterminée par plusieurs facteurs, tels que:

- Le **ΔP minimum et maximum** entre l'entrée et la sortie, qui, en déterminant la taille de l'orifice, préreglent le débit fourni
- Le **champ magnétique** généré par le courant passant à travers la bobine, qui, en déplaçant le noyau mobile, permet directement ou indirectement de contrôler le fluide sous pression
- La **puissance** de la bobine installée, qui, en déterminant l'intensité du champ magnétique généré, limite le ΔP maximum toléré
- Le **type de fluide** et la **température du fluide**, qui déterminent le choix du matériau pour le corps et les éléments d'étanchéité
- La **viscosité** du fluide, qui affecte le coefficient de débit (Kv) et donc le débit délivré



DE

MERKMALE DER MAGNETVENTILE

Beschreibung

Magnetventile sind elektromechanische Geräte, die die Steuerung des Flusses eines unter Druck stehenden Fluids durch das Magnetfeld ermöglichen, das durch ein elektrisches Signal erzeugt wird, das an die Spule gesendet wird.

Typen und funktionen

EVIC-Magnetventile sind in den folgenden Ausführungen erhältlich:

- Direkt Gesteuert
 - 2/2 und 3/2 Wege, Stromlos Geschlossen (NC) und Stromlos Geöffnet (NO)
- Servo Gesteuert
 - 2/2 Wege, Stromlos Geschlossen (NC) und Stromlos Geöffnet (NO)
- Gemischt gesteuert
 - 2/2 Wege, Stromlos Geschlossen (NC)

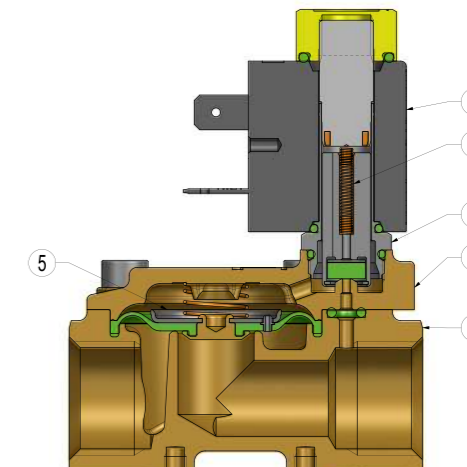
Bauelemente

- ❶ **Ventilkörper:** in dem die Ein und Auslassanschlüsse sowie die Hauptöffnung für den Flüssigkeitsdurchgang hergestellt werden
- ❷ **Abdeckung:** nur in den servounterstützten Versionen vorhanden, am Ventilkörper befestigt, begrenzt die Auslenkung des Membrans und montiert das Pilotventilsystem
- ❸ **Führungsrohr:** auf dem die Spule installiert ist und das den festen Kern beherbergt
- ❹ **Beweglicher Kolben:** der das Dichtelement beherbergt und, indem er im Ankerrohr gleitet, die Haupt- oder Pilotöffnung öffnet oder schließt
- ❺ **Membran oder Kolben:** nur in den servounterstützten Versionen vorhanden, steuert den Durchfluss, der durch die Hauptöffnung geht
- ❻ **Spule:** die, wenn sie erregt wird, das Magnetfeld erzeugt, das den beweglichen Kern aktiviert

Funktionalität

Die Funktionalität der Magnetventile wird von mehreren Faktoren bestimmt, wie zum Beispiel:

- Dem **minimalen und maximalen ΔP** zwischen Einlass und Auslass, welches durch die Bestimmung der Öffnungsgröße die bereitgestellte Durchflussmenge vorgibt
- Dem durch den Stromfluss durch die Spule erzeugten **Magnetfeld**, das durch die Bewegung des beweglichen Ankers direkt oder indirekt die Steuerung des unter Druck stehenden Mediums ermöglicht
- Der **Leistung** der eingebauten Spule, die durch die Stärke des erzeugten Magnetfeldes das maximal zulässige ΔP begrenzt
- Der **Art des Mediums** und der **Medientemperatur**, welche die Auswahl des Materials für das Gehäuse und die Dichtelemente bestimmen
- Der **Viskosität** des Mediums, die den Durchflusskoeffizienten (Kv) und somit die geförderte Durchflussmenge beeinflusst





IT
FUNZIONAMENTO

Azionamento Diretto

Le elettrovalvole ad azionamento diretto sono disponibili nelle funzioni a 2-vie o 3-vie e consentono portate ridotte con pressioni elevate.

Le valvole a 2-vie presentano l'orifizio principale ed entrambe le connessioni di alimentazione ed utilizzo ricavati nel corpo valvola, mentre nelle valvole a 3-vie sono presenti anche un orifizio di scarico ed una connessione di scarico ricavati direttamente nel nucleo fisso.

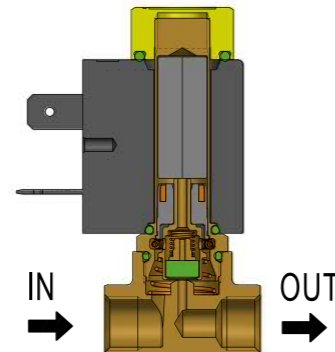
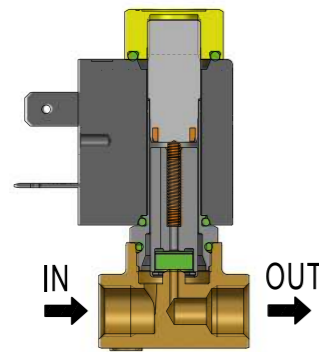
In entrambe le tipologie il nucleo mobile alloggia gli elementi di tenuta e garantisce l'intercetto o consente il passaggio del fluido.

Le prestazioni delle valvole ad azionamento diretto variano a seconda del diametro dell'orifizio e della potenza erogata dalla bobina. Possono funzionare anche in assenza di ΔP .

2/2 NC e NO

Nelle valvole **2/2 Normalmente Chiuse (NC)**, a riposo il fluido viene intercettato dall'elemento di tenuta. Azionando elettricamente la bobina viene aperto l'orifizio consentendo al fluido di scorrere verso l'utilizzo della valvola.

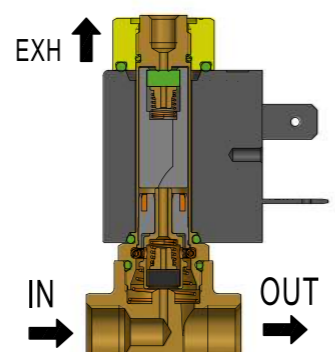
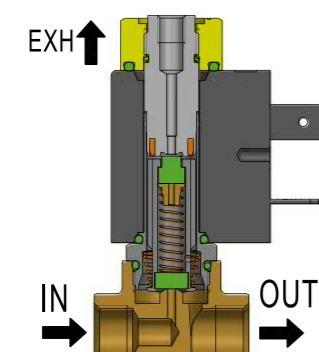
Nelle valvole **2/2 Normalmente Aperte (NO)**, a riposo l'orifizio risulta aperto: alimentazione ed utilizzo sono in comunicazione tra loro. Azionando elettricamente la bobina l'orifizio viene chiuso dall'elemento di tenuta ed il fluido intercettato.



3/2 NC e NO

Nelle valvole **3/2 Normalmente Chiuse (NC)**, a riposo l'orifizio principale risulta chiuso ed il fluido in ingresso viene intercettato dall'elemento di tenuta, mentre utilizzo e scarico sono in comunicazione tra loro. Azionando elettricamente la bobina viene aperto l'orifizio principale e chiuso l'orifizio di scarico consentendo al fluido di scorrere dall'alimentazione verso l'utilizzo.

Nelle valvole **3/2 Normalmente Aperte (NO)**, a riposo l'orifizio principale risulta aperto ed in comunicazione con l'utilizzo, mentre l'orifizio di scarico è chiuso. Azionando elettricamente la bobina viene chiuso l'orifizio principale: utilizzo e scarico sono così in comunicazione tra loro.



EN
OPERATION

Direct Acting

Direct acting solenoid valves are available in 2-way or 3-way functions and allow low flow rates with high pressures.

The 2-way valves have the main orifice and both the inlet and outlet connections obtained into the valve body, while 3-way valves also include an exhaust orifice and connection directly obtained into the fixed core.

In both types the mobile plunger houses the sealing elements and intercept or allows the passage of the fluid.

The performance of direct acting valves change depending on the orifice diameter and the power provided by the coil. They can also operate without ΔP .

2/2 NC and NO

In **2/2 Normally Closed (NC)** valves, when at rest, the fluid is intercepted by the sealing element. By energizing the coil, the orifice is opened, allowing the fluid to flow to the valve's outlet.

In **2/2 Normally Open (NO)** valves, when at rest, the orifice remains open: the inlet and outlet are in communication with each other. By energizing the coil, the orifice is closed by the sealing element and the fluid is intercepted.

3/2 NC and NO

In **3/2 Normally Closed (NC)** valves, when at rest, the main orifice is closed, and the incoming fluid is intercepted by the sealing element, while the outlet and exhaust are in communication with each other. By energizing the coil, the main orifice is opened and the exhaust orifice is closed, allowing the fluid to flow from the inlet to the outlet.

In **3/2 Normally Open (NO)** valves, when at rest, the main orifice is open and in communication with the outlet, while the exhaust orifice is closed. By energizing the coil, the main orifice is closed: outlet and exhaust are then in communication with each other.

FR
OPÉRATION

Commande Directe

Les électrovannes à commande directe sont disponibles à 2 voies ou 3 voies et permettent des débits faibles avec des pressions élevées.

Les vannes 2 voies ont l'orifice principal ainsi que les raccords d'entrée et de sortie intégrés dans le corps de la vanne, tandis que les vannes 3 voies ont également un orifice d'échappement et une connexion directement intégrée dans le noyau fixe.

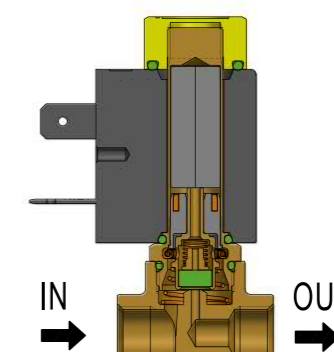
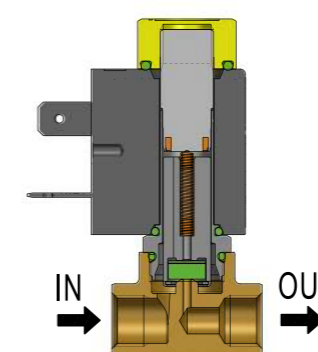
Dans les deux types, le noyau mobile abrite les éléments d'étanchéité et intercepte ou permet le passage du fluide.

Les performances des vannes à commande directe varient en fonction du diamètre de l'orifice et de la puissance fournie par la bobine. Elles peuvent également fonctionner sans ΔP .

2/2 NC et NO

Dans les vannes **2/2 Normalement Fermées (NC)**, lorsque la vanne est au repos, le fluide est intercepté par l'élément d'étanchéité. En alimentant la bobine, l'orifice s'ouvre, permettant au fluide de circuler vers la sortie de la vanne.

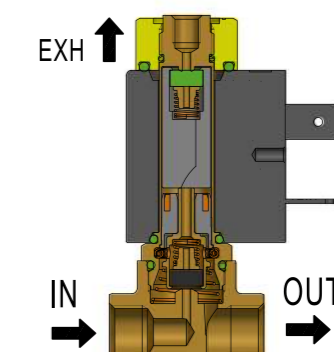
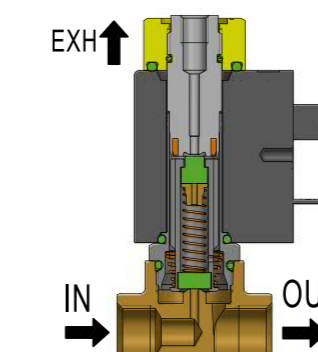
Dans les vannes **2/2 Normalement Ouvertes (NO)**, lorsque la vanne est au repos, l'orifice reste ouvert: l'entrée et la sortie sont en communication. En alimentant la bobine, l'orifice est fermé par l'élément d'étanchéité et le fluide est intercepté.



3/2 NC et NO

Dans les vannes **3/2 Normalement Fermées (NC)**, lorsque la vanne est au repos, l'orifice principal est fermé, et le fluide entrant est intercepté par l'élément d'étanchéité, tandis que la sortie et l'échappement sont en communication. En alimentant la bobine, l'orifice principal s'ouvre et l'orifice d'échappement se ferme, permettant au fluide de circuler de l'entrée vers la sortie.

Dans les vannes **3/2 Normalement Ouvertes (NO)**, lorsque la vanne est au repos, l'orifice principal est ouvert et en communication avec la sortie, tandis que l'orifice d'échappement est fermé. En alimentant la bobine, l'orifice principal se ferme et la sortie et l'échappement sont alors en communication.



DE
FUNKTION

Direkt Gesteuert

Direktgesteuerte Magnetventile sind in 2-Wege- oder 3-Wege-Ausführungen erhältlich und ermöglichen geringe Durchflussmengen bei hohen Drücken.

Die 2-Wege-Ventile verfügen über eine Hauptöffnung sowie Einlass- und Auslassanschlüsse, die im Ventilkörper integriert sind, während die 3-Wege-Ventile zusätzlich eine Entlüftungsöffnung und einen entsprechenden Anschluss direkt im feststehenden Kern enthalten.

Bei beiden Typen befinden sich die Dichtelemente im beweglichen Anker, der den Durchfluss des Mediums entweder unterbricht oder freigibt.

Die Leistung der direktgesteuerten Ventile variiert je nach Öffnungsdurchmesser und der von der Spule bereitgestellten Leistung. Sie können auch ohne ΔP betrieben werden.

2/2 NC und NO

Bei **2/2-Wege-Ventilen stromlos geschlossen (NC)** wird der Durchfluss im Ruhezustand durch das Dichtelement unterbrochen. Durch das Bestromen der Spule öffnet sich die Öffnung, wodurch das Medium zum Auslass des Ventils fließen kann.

Bei **2/2-Wege-Ventilen stromlos geöffnet (NO)** bleibt die Öffnung im Ruhezustand offen: Einlass und Auslass stehen miteinander in Verbindung. Durch das Bestromen der Spule wird die Öffnung vom Dichtelement verschlossen und der Durchfluss unterbrochen.

3/2 NC und NO

Bei **3/2-Wege-Ventilen stromlos geschlossen (NC)** ist im Ruhezustand die Hauptöffnung geschlossen, und der einströmende Medienfluss wird durch das Dichtelement unterbrochen, während Auslass und Entlüftung miteinander verbunden sind. Wird die Spule bestromt, öffnet sich die Hauptöffnung und die Entlüftungsöffnung wird geschlossen, sodass das Medium vom Einlass zum Auslass fließen kann.

Bei **3/2-Wege-Ventilen stromlos geöffnet (NO)** ist im Ruhezustand die Hauptöffnung offen und mit dem Auslass verbunden, während die Entlüftungsöffnung geschlossen ist. Wird die Spule bestromt, wird die Hauptöffnung geschlossen, und der Auslass steht mit der Entlüftung in Verbindung.



IT
FUNZIONAMENTO

Servo-azionate
 Le elettrovalvole servo-azionate sono disponibili nella sola funzione a 2-vie e vengono utilizzate in applicazioni dove sono richieste portate e pressioni elevate.
 Il principio di funzionamento di queste valvole prevede l'apertura e la chiusura dell'orifizio principale attraverso il controllo di un orifizio pilota comandato dal nucleo mobile e dal campo magnetico generato dalla bobina. L'apertura e la chiusura dell'orifizio principale viene gestita da una membrana o un pistone che per operare richiedono una pressione minima differenziale (ΔP minimo di funzionamento).
 In queste versioni quindi è il fluido che aiuta l'apertura o la chiusura dell'orifizio principale.

2/2 NC
 Nelle valvole **Normalmente Chiuse (NC)**, a riposo, attraverso il foro di equalizzazione il fluido in pressione raggiunge la camera superiore della membrana o pistone e mantiene chiuso l'orifizio principale. Azionando elettricamente la bobina viene aperto l'orifizio pilota il quale scarica il fluido che agisce in chiusura, consentendo quindi alla membrana o pistone di sollevarsi ed aprire l'orifizio principale permettendo al fluido di scorrere verso l'utilizzo.

2/2 NO
 Nelle valvole **Normalmente Aperte (NO)**, a riposo l'orifizio pilota è aperto e in comunicazione con l'utilizzo della valvola. Questa condizione permette alla membrana o pistone di mantenere aperto l'orifizio principale ed al fluido di scorrere.
 Azionando elettricamente la bobina viene chiuso l'orifizio pilota ed il fluido in pressione, attraverso il foro di equalizzazione, raggiunge la camera superiore della membrana o pistone portandoli in chiusura sull'orifizio principale.

EN
OPERATION

Servo-assisted
 Servo-assisted solenoid valves are available only in the 2-way function and are used in applications where high flow rates and pressures are required. The operating principle of these valves involves opening and closing the main orifice by controlling a pilot orifice, which is actuated by the mobile plunger and the magnetic field generated by the coil. The opening and closing of the main orifice are managed by a diaphragm or piston, which requires a minimum differential pressure (minimum operating ΔP) to function.
 In these versions, it is the fluid itself that assists in the opening or closing of the main orifice.

2/2 NC
 In **Normally Closed (NC)** valves, at rest, the pressurized fluid reaches the upper chamber of the diaphragm or piston through the equalization hole, keeping the main orifice closed. By energizing the coil, the pilot orifice is opened releasing the fluid that acts in closure, allowing the diaphragm or piston to lift and open the main orifice, thus permitting the fluid to flow to the outlet.

2/2 NO
 In **Normally Open (NO)** valves, at rest, the pilot orifice is open and in communication with the valve's outlet. This condition allows the diaphragm or piston to keep the main orifice open, enabling the fluid to flow. By energizing the coil, the pilot orifice is closed, and the pressurized fluid, through the equalization hole, reaches the upper chamber of the diaphragm or piston, forcing them to close the main orifice.

FR
OPÉRATION

Servo-assistées
 Les électrovannes servo-assistées sont disponibles uniquement à 2 voies et sont utilisées dans des applications nécessitant des débits et des pressions élevés.
 Le principe de fonctionnement de ces vannes consiste à ouvrir et fermer l'orifice principal en contrôlant un orifice pilote, qui est actionné par le noyau mobile et le champ magnétique généré par la bobine. L'ouverture et la fermeture de l'orifice principal sont gérées par une membrane ou un piston, qui nécessite une pression différentielle minimale (ΔP de fonctionnement minimum) pour fonctionner.
 Dans ces versions, c'est le fluide lui-même qui assiste l'ouverture ou la fermeture de l'orifice principal.

2/2 NC
 Dans les vannes **Normalement Fermées (NC)**, au repos, le fluide sous pression atteint la chambre supérieure de la membrane ou du piston par le trou d'égalisation, maintenant ainsi l'orifice principal fermé. En alimentant la bobine, l'orifice pilote s'ouvre, libérant le fluide qui agit en fermeture, permettant à la membrane ou au piston de se soulever et d'ouvrir l'orifice principal, permettant ainsi au fluide de circuler vers la sortie.

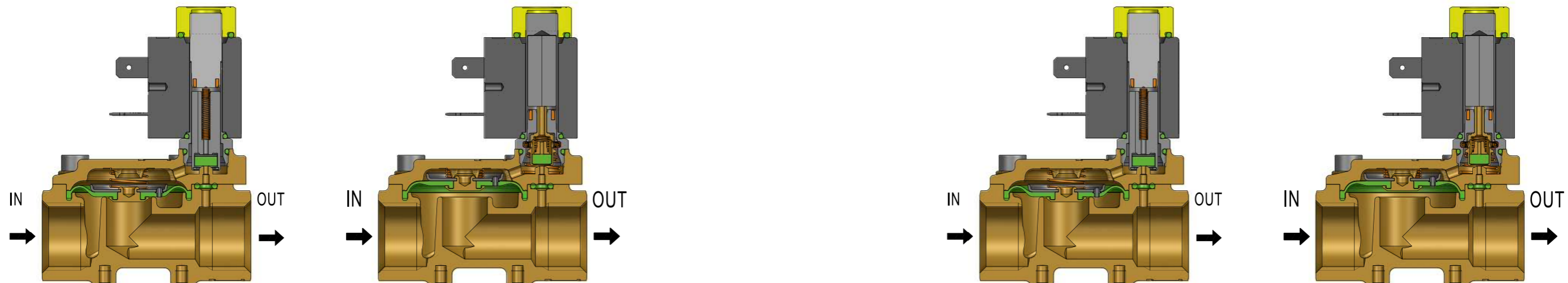
2/2 NO
 Dans les vannes **Normalement Ouvertes (NO)**, au repos, l'orifice pilote est ouvert et en communication avec la sortie de la vanne. Cette condition permet à la membrane ou au piston de maintenir l'orifice principal ouvert, permettant ainsi au fluide de circuler. En alimentant la bobine, l'orifice pilote se ferme, et le fluide sous pression, à travers le trou d'égalisation, atteint la chambre supérieure de la membrane ou du piston, les forçant à fermer l'orifice principal.

DE
FUNKTION

Servo gesteuert
 Servogesteuerte Magnetventile sind ausschließlich in der 2-Wege-Ausführung erhältlich und werden in Anwendungen eingesetzt, bei denen hohe Durchflussmengen und Drücke erforderlich sind.
 Das Funktionsprinzip dieser Ventile beruht auf dem Öffnen und Schließen der Hauptöffnung durch die Steuerung einer Pilotöffnung, die vom beweglichen Anker und dem durch die Spule erzeugten Magnetfeld betätigt wird.
 Das Öffnen und Schließen der Hauptöffnung erfolgt über eine Membran oder einen Kolben, die für ihre Funktion einen Minstdifferenzdruck (minimaler Betriebs- ΔP) benötigen.
 In diesen Ausführungen unterstützt das Medium selbst den Öffnungs- bzw. Schließvorgang der Hauptöffnung.

2/2 NC
 Bei **stromlos geschlossenen (NC)** Ventilen gelangt das unter Druck stehende Medium im Ruhezustand durch die Ausgleichsbohrung in die obere Kammer der Membran oder des Kolbens und hält dadurch die Hauptöffnung geschlossen. Wird die Spule bestromt, öffnet sich die Pilotöffnung und das Medium, das zuvor die Membran oder den Kolben in Schließstellung hielt, wird abgelassen. Dadurch kann sich die Membran bzw. der Kolben anheben und die Hauptöffnung freigeben, sodass das Medium zum Auslass fließen kann.

2/2 NO
 Bei **stromlos geöffneten (NO)** Ventilen ist im Ruhezustand die Pilotöffnung geöffnet und mit dem Auslass des Ventils verbunden. Diese Situation ermöglicht es der Membran oder dem Kolben, die Hauptöffnung offen zu halten, wodurch das Medium ungehindert fließen kann. Wird die Spule bestromt, schließt sich die Pilotöffnung. Das unter Druck stehende Medium gelangt durch die Ausgleichsbohrung in die obere Kammer der Membran oder des Kolbens und drückt diese nach unten, wodurch die Hauptöffnung geschlossen wird.





IT
FUNZIONAMENTO

Azionamento misto

Le elettrovalvole ad azionamento misto sono disponibili nella sola funzione a 2-vie e hanno il vantaggio di gestire portate elevate senza la necessità di un ΔP minimo per l'azionamento iniziale.

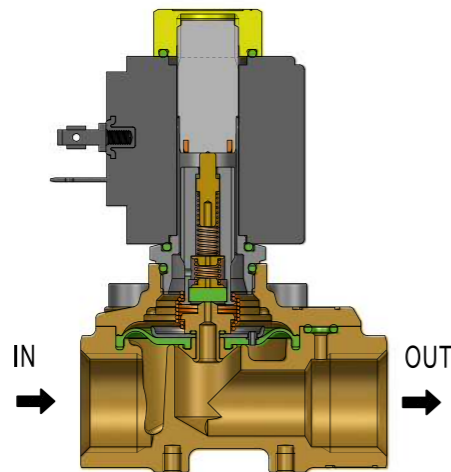
La caratteristica principale di queste valvole risulta essere la membrana ancorata meccanicamente al nucleo mobile. L'apertura dell'orifizio principale avviene quindi per sollevamento forzato della membrana, anche in assenza di ΔP .

2/2 NC

Nelle valvole **Normalmente Chiuse (NC)**, a riposo, il nucleo mobile intercetta l'orifizio pilota presente al centro della membrana, la quale a sua volta chiude l'orifizio principale.

Generando il campo magnetico il nucleo mobile si solleva aprendo l'orifizio pilota, dal quale viene scaricato il fluido che agisce in chiusura, e trascinando con sé la membrana per l'apertura dell'orifizio principale.

Sarà successivamente il ΔP a determinare l'apertura completa della membrana.



EN
OPERATION

Mixed acting

Mixed-acting solenoid valves are available only in the 2-way function and have the advantage of handling high flow rates without the need for a minimum ΔP for initial activation.

The main feature of these valves is the diaphragm mechanically anchored to the mobile plunger. The opening of the main orifice occurs through the forced lifting of the diaphragm, even in the absence of ΔP .

2/2 NC

In **Normally Closed (NC)** valves, at rest, the mobile plunger intercepts the pilot orifice located at the center of the diaphragm; the diaphragm itself closes the main orifice.

By generating the magnetic field, the mobile plunger lifts opening the pilot orifice, through which the fluid that acts in closure is discharged, and simultaneously lift the diaphragm for the opening of the main orifice.

Subsequently, the ΔP will determine the full opening of the diaphragm.

FR
OPÉRATION

Commande mixte

Les électrovannes à commande mixte sont disponibles uniquement à 2 voies et ont l'avantage de gérer des débits élevés sans nécessiter une pression différentielle minimale (ΔP) pour l'activation initiale.

La caractéristique principale de ces vannes est la membrane mécaniquement ancrée au noyau mobile. L'ouverture de l'orifice principal se fait par le soulèvement forcé de la membrane, même en l'absence de ΔP .

2/2 NC

Dans les vannes **Normalement Fermées (NC)**, au repos, le noyau mobile intercepte l'orifice pilote situé au centre de la membrane; la membrane elle-même ferme l'orifice principal.

En générant le champ magnétique, le noyau mobile se soulève, ouvrant l'orifice pilote, par lequel le fluide agissant en fermeture est évacué, et soulève simultanément la membrane pour l'ouverture de l'orifice principal.

Ensuite, la pression différentielle (ΔP) déterminera l'ouverture complète de la membrane.

DE
FUNKTION

Gemischt gesteuert

Gemischt gesteuerte Magnetventile sind ausschließlich in der 2-Wege-Ausführung erhältlich und bieten den Vorteil, hohe Durchflussmengen verarbeiten zu können, ohne dass ein Mindest- ΔP für die initiale Betätigung erforderlich ist.

Das Hauptmerkmal dieser Ventile ist die mechanisch mit dem beweglichen Anker verbundene Membran.

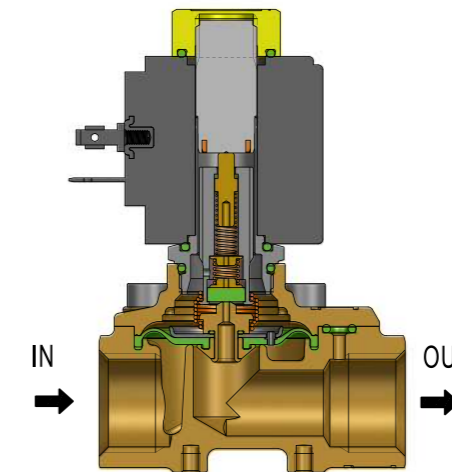
Das Öffnen der Hauptöffnung erfolgt durch das zwangsweise Anheben der Membran – auch bei fehlendem Differenzdruck (ΔP).

2/2 NC

Bei **stromlos geschlossenen (NC)** Ventilen wird im Ruhezustand die Pilotöffnung, die sich im Zentrum der Membran befindet, durch den beweglichen Anker blockiert, während die Membran selbst die Hauptöffnung schließt.

Durch die Erzeugung des Magnetfeldes wird der bewegliche Anker angehoben, wodurch die Pilotöffnung freigegeben wird, durch die das Medium abfließt, das in Schließrichtung wirkt, und gleichzeitig wird die Membran angehoben, um die Hauptöffnung zu öffnen.

Anschließend wird der ΔP den vollständigen Öffnungsvorgang der Membran bestimmen.



IT

PARAMETRI OPERATIVI DELLE VALVOLE

Il dimensionamento di una valvola dipende dalle condizioni operative dettate dall'applicazione, quali: pressione di lavoro minima e massima, portata, tipo di fluido, viscosità e temperatura di utilizzo. Questi fattori determinano la corretta selezione della valvola, attraverso i parametri operativi che la distinguono.

NOTA:

- La selezione di una valvola basata solamente sulle dimensioni delle tubazioni non è consigliata e potrebbe causare malfunzionamenti.
- Per le versioni servo-azionate la portata passante nella valvola deve garantire la minima OPD.

Pressione di lavoro

In un circuito idraulico o pneumatico la pressione di lavoro minima e massima determina le condizioni operative ed influisce sulla scelta della valvola più idonea.

Per la selezione di una valvola occorre quindi considerare la differenza di pressione (ΔP), ossia la pressione differenziale tra alimentazione ed utilizzo (OPD).

Massima Pressione Operativa Differenziale (MOPD)

La MOPD corrisponde alla massima differenza di pressione tra alimentazione ed utilizzo della valvola, che coincide con la massima pressione di funzionamento dinamica.

La MOPD può variare a seconda del diametro dell'orifizio per le valvole ad azionamento diretto, della tensione di alimentazione (AC o DC) e della potenza erogata dal solenoide.

Minima Pressione Operativa Differenziale

La minima OPD corrisponde alla minima caduta di pressione necessaria per garantire l'apertura o la chiusura dell'orifizio principale.

Per le valvole ad azionamento diretto o misto può essere pari a 0 bar, mentre per le valvole servo-azionate deve sempre essere > 0 bar.

NOTA:

Ogni modello valvola nel presente catalogo riporta i valori di minima e massima OPD.

Massima pressione statica ammissibile (PS)

La massima pressione statica ammissibile (PS) è la pressione massima occasionale che la valvola è in grado di sopportare senza subire danneggiamenti.

Qualora dovesse verificarsi questa situazione, per ripristinare la funzionalità della valvola tale pressione deve essere riportata entro il valore massimo di funzionamento.

Coefficiente di portata (Kv / Cv)

Il coefficiente di portata o coefficiente valvolare (K_v / C_v), è un fattore che determina il volume di acqua che attraversa la valvola completamente aperta in un'unità di tempo a determinate condizioni.

Il K_v , che utilizza le unità di misura del sistema metrico, si calcola con una pressione differenziale di 1 bar ad una temperatura compresa tra 5°C e 30°C e si esprime in m^3/h ; il calcolo avviene secondo la norma DIN EN60534, mentre il valore viene indicato secondo le direttive VDE/VDI 2173.

Il C_v , che utilizza le unità di misura del sistema anglosassone, si calcola con una pressione differenziale di 1 psi ad una temperatura di 60°F e si esprime in US gpm (galloni USA al minuto).

I due valori possono essere convertiti con le formule:

$$K_v = 0.857 \times C_v$$

$$C_v = 1.165 \times K_v$$

Con il coefficiente di portata è possibile determinare il corretto dimensionamento della valvola (tipologia e diametro dell'orifizio) e la portata che la attraversa, in funzione della pressione di lavoro, della differenza di pressione e del tipo di fluido utilizzato. Per ogni valvola nel presente catalogo viene fornito il coefficiente di portata, che varia in base al diametro dell'orifizio.

EN

VALVES OPERATIONAL PARAMETERS

The sizing of a valve depends on the operating conditions of the application, such as: minimum and maximum working pressure, flow rate, type of fluid, viscosity and operating temperature. These factors determine the correct valve selection through the operational parameters of the valve itself.

NOTE:

- The selection of a valve based only on the pipe sizes is not recommended and may cause malfunctions.
- For servo-assisted versions, the flow passing through the valve must ensure the minimum OPD.

Working pressure

In a hydraulic or pneumatic circuit, the minimum and maximum working pressure determine the operating conditions and the selection of the most suitable valve.

Therefore, when selecting a valve, it is necessary to consider the differential pressure (ΔP), which is the pressure difference between the inlet and the outlet (OPD).

Maximum Operating Pressure Differential (MOPD)

The MOPD corresponds to the maximum pressure difference between the inlet and the outlet of the valve, which match with the maximum dynamic operating pressure.

The MOPD can change depending on the orifice diameter for direct-acting valves, the supply voltage (AC or DC), and the power supplied by the solenoid.

Minimum Operating Pressure Differential

La minima OPD corrisponde alla minima caduta di pressione necessaria per garantire l'apertura o la chiusura dell'orifizio principale.

Per le valvole ad azionamento diretto o misto può essere pari a 0 bar, mentre per le valvole servo-azionate deve sempre essere > 0 bar.

NOTE:

Each valve model in this catalog provides the values for the minimum and maximum OPD.

Maximum allowable static pressure (PS)

The maximum allowable static pressure (PS) is the maximum random pressure that the valve can withstand without sustaining damage.

If such a situation occurs, in order to restore the valve's functionality, the pressure must be reduced within the maximum operating value.

Flow coefficient (Kv / Cv)

The flow coefficient or valve coefficient (K_v / C_v) is a factor that determines the volume of water passing through the valve when fully open in a given unit of time under specified conditions.

The K_v , which uses metric system units, is calculated with a differential pressure of 1 bar at a temperature between 5°C and 30°C and is expressed in m^3/h . The calculation follows the DIN EN60534 standard, while the value is indicated according to the VDE/VDI 2173 directives.

The C_v , which uses the units of the imperial system, is calculated with a differential pressure of 1 psi at a temperature of 60°F and is expressed in US gpm (US gallons per minute).

The two values can be converted using the following formulas:

$$K_v = 0.857 \times C_v$$

$$C_v = 1.165 \times K_v$$

With the flow coefficient it is possible to determine the correct sizing of the valve (type and diameter of the orifice) and the flow rate passing through it, based on the working pressure, the differential pressure and the type of fluid used.

For each valve in this catalog the flow coefficient is provided, which change depending on the orifice diameter.

FR

PARAMÈTRES OPÉRATIONNELS DES VANNES

La dimensionnement d'une vanne dépend des conditions de fonctionnement de l'application, telles que: la pression de service minimale et maximale, le débit, le type de fluide, la viscosité et la température de fonctionnement. Ces facteurs déterminent la sélection correcte de la vanne en fonction des paramètres opérationnels de la vanne elle-même.

NOTE:

- La sélection d'une vanne basée uniquement sur les tailles des tuyaux n'est pas recommandée et peut entraîner des dysfonctionnements.
- Pour les versions servo-assistées, le débit passant par la vanne doit garantir la pression différentielle minimale.

Pression de service

Dans un circuit hydraulique ou pneumatique, la pression de service minimale et maximale détermine les conditions de fonctionnement et le choix de la vanne la plus appropriée.

Par conséquent, lors de la sélection d'une vanne, il est nécessaire de prendre en compte la pression différentielle (ΔP), qui est la différence de pression entre l'entrée et la sortie (OPD).

Pression Différentielle Maximale de Fonctionnement (MOPD)

La MOPD correspond à la différence de pression maximale entre l'entrée et la sortie de la vanne, ce qui correspond à la pression dynamique maximale de fonctionnement.

Le MOPD peut varier en fonction du diamètre de l'orifice pour les vannes à commande directe, de la tension d'alimentation (AC ou DC) et de la puissance fournie par la bobine.

Pression Différentielle Minimale de Fonctionnement

La OPD minimale correspond à la chute de pression minimale requise pour garantir l'ouverture ou la fermeture de l'orifice principal.

Pour les vannes à commande directe ou à commande mixte, elle peut être de 0 bar, tandis que pour les vannes servo-assistées, elle doit toujours être supérieure à 0 bar.

NOTE:

Chaque modèle de vanne dans ce catalogue fournit les valeurs pour la OPD minimale et maximale.

Pression statique maximale autorisée (PS)

The maximum allowable static pressure (PS) is the maximum random pressure that the valve can withstand without sustaining damage.

If such a situation occurs, in order to restore the valve's functionality, the pressure must be reduced within the maximum operating value.

Coefficient de débit (Kv / Cv)

Le coefficient de débit ou coefficient de vanne (K_v / C_v) est un facteur qui détermine le volume d'eau qui passe à travers la vanne lorsqu'elle est complètement ouverte, dans un délai donné et sous des conditions spécifiées.

Le K_v , qui utilise les unités du système métrique, est calculé avec une pression différentielle de 1 bar à une température comprise entre 5°C et 30°C et est exprimé en m^3/h . Le calcul suit la norme DIN EN60534, tandis que la valeur est indiquée conformément aux directives VDE/VDI 2173.

Le C_v , qui utilise les unités du système impérial, est calculé avec une pression différentielle de 1 psi à une température de 60°F et est exprimé en US gpm (gallons par minute américains).

$$K_v = 0.857 \times C_v$$

$$C_v = 1.165 \times K_v$$

Avec le coefficient de débit, il est possible de déterminer le dimensionnement correct de la vanne (type et diamètre de l'orifice) ainsi que le débit qui la traverse, en fonction de la pression de service, de la pression différentielle et du type de fluide utilisé.

Pour chaque vanne de ce catalogue, le coefficient de débit est fourni, et celui-ci varie en fonction du diamètre de l'orifice.

DE

BETRIEBSPARAMETER DER VENTILE

Die Dimensionierung eines Ventils hängt von den Betriebsbedingungen der Anwendung ab, wie zum Beispiel: minimalem und maximalem Arbeitsdruck, Durchflussrate, Art des Mediums, Viskosität und Betriebstemperatur. Diese Faktoren bestimmen die korrekte Ventilauswahl anhand der Betriebsparameter des Ventils selbst.

HINWEIS:

- Die Auswahl eines Ventils, die nur auf den Rohrgrößen basiert, wird nicht empfohlen und kann zu Fehlfunktionen führen.
- Bei servogesteuerten Versionen muss der Durchfluss, der durch das Ventil geht, den minimalen OPD (Betriebsdifferenzdruck) sicherstellen.

Arbeitsdruck

In einem hydraulischen oder pneumatischen System bestimmen der minimale und maximale Arbeitsdruck die Betriebsbedingungen und die Auswahl des geeignetsten Ventils.

Daher ist es bei der Auswahl eines Ventils notwendig, den Differenzdruck (ΔP) zu berücksichtigen, der die Druckdifferenz zwischen Einlass und Auslass darstellt (OPD).

Maximaler Betriebsdruckdifferential (MOPD)

Der MOPD entspricht der maximalen Druckdifferenz zwischen Einlass und Auslass des Ventils, die dem maximalen dynamischen Betriebsdruck entspricht.

Der MOPD kann je nach Öffnungsdurchmesser für direktgesteuerte Ventile, der Versorgungsspannung (AC oder DC) und der von der Spule bereitgestellten Leistung variieren.

Minimaler Betriebsdruckdifferential

Der minimale OPD entspricht dem minimalen Druckabfall, der erforderlich ist, um das Öffnen oder Schließen der Hauptöffnung zu gewährleisten.

Für direktgesteuerte oder gemischtgesteuerte Ventile kann dieser 0 bar betragen, während er für servogesteuerte Ventile immer > 0 bar sein muss.

HINWEIS:

Jedes Ventilmodell in diesem Katalog gibt die Werte für den minimalen und maximalen OPD an.

Maximaler zulässiger statischer Druck (PS)

Der maximale zulässige statische Druck (PS) ist der maximale Zufallsdruck, dem das Ventil standhalten kann, ohne Schaden zu nehmen.

Sollte dieser Fall eintreten, muss der Druck auf den maximalen Betriebsdruck zurückgeführt werden, um die Funktionsfähigkeit des Ventils wiederherzustellen.

Durchflusskoeffizient (Kv / Cv)

Der Durchflusskoeffizient oder Ventilkoeffizient (K_v / C_v) ist ein Faktor, der das Volumen an Wasser bestimmt, das bei vollständig geöffnetem Ventil in einer bestimmten Zeiteinheit unter festgelegten Bedingungen durch das Ventil fließt. Das K_v , das die metrischen Einheiten verwendet, wird mit einem Differenzdruck von 1 bar bei einer Temperatur zwischen 5°C und 30°C berechnet und in m^3/h angegeben. Die Berechnung folgt der DIN EN60534-Norm, während der Wert gemäß den VDE/VDI 2173-Richtlinien angegeben wird.

Das C_v , das die Einheiten des imperialen Systems verwendet, wird mit einem Differenzdruck von 1 psi bei einer Temperatur von 60°F berechnet und in US gpm (US Gallonen pro Minute) angegeben. Die beiden Werte können mit den folgenden Formeln umgerechnet werden:

$$K_v = 0.857 \times C_v$$

$$C_v = 1.165 \times K_v$$

Mit dem Durchflusskoeffizienten lässt sich die richtige Dimensionierung des Ventils (Typ und Durchmesser der Öffnung) sowie der Durchfluss berechnen, der durch das Ventil fließt, basierend auf dem Arbeitsdruck, dem Differenzdruck und der Art des verwendeten Mediums. Für jedes Ventil in diesem Katalog wird der Durchflusskoeffizient angegeben, der je nach Durchmesser der Öffnung variiert.



IT

PARAMETRI OPERATIVI DELLE VALVOLE

Portata

La portata indica il volume di fluido che defluisce attraverso una sezione in un'unità di tempo.

Le unità di misura più comuni con la quale viene indicata sono: m³/h (metri cubi all'ora) o l/min (litri al minuto) o gpm (galloni al minuto).

Conoscendo il coefficiente di portata, le pressioni di esercizio e la densità del fluido è possibile calcolare le portate dei diversi tipi di fluidi. Nelle tabelle sottostanti vengono esplicitate le formule di calcolo.

EN

VALVES OPERATIONAL PARAMETERS

Flow rate

The flow rate specifies the volume of fluid that flows through a section in a unit of time.

The most common units of measurement used to express flow rate are: m³/h (cubic meters per hour), l/min (liters per minute), or gpm (gallons per minute).

Knowing the flow coefficient, the operating pressures, and the fluid density, it is possible to calculate the flow rates for the different types of fluids. The formulas for the calculation are provided in the below tables.

FR

PARAMÈTRES OPÉRATIONNELS DES VANNES

Débit

Le débit spécifie le volume de fluide qui s'écoule à travers une section donnée dans une unité de temps.

Les unités de mesure les plus courantes utilisées pour exprimer le débit sont: m³/h (mètres cubes par heure), l/min (litres par minute) ou gpm (gallons par minute).

En connaissant le coefficient de débit, les pressions de fonctionnement et la densité du fluide, il est possible de calculer les débits pour différents types de fluides. Les formules de calcul sont fournies dans les tableaux ci-dessous.

DE

BETRIEBSPARAMETER DER VENTILE

Durchflussrate

Der Durchfluss gibt das Volumen des Mediums an, das in einer bestimmten Zeiteinheit durch einen Abschnitt fließt.

Die gebräuchlichsten Maßeinheiten zur Angabe des Durchflusses sind: m³/h (Kubikmeter pro Stunde), l/min (Liter pro Minute) oder gpm (Gallonen pro Minute).

Unter Berücksichtigung des Durchflusskoeffizienten, der Betriebsdrücke und der Dichte des Mediums ist es möglich, die Durchflussraten für verschiedene Arten von Medien zu berechnen. Die Formeln zur Berechnung sind in den untenstehenden Tabellen angegeben.

Fluido Fluids Fluide Medium	Formula Formula Formule Formel
Liquidi Liquids Liquides Flüssigkeiten	$Q = Kv \times \sqrt{\frac{\Delta P}{\rho}}$
Gas Gases Gaz Gase	$P2 > \frac{P1}{2} \rightarrow Q\eta = 514 \times Kv \times \sqrt{\frac{\Delta P \times P2}{\rho\eta \times (273+T)}}$ $P2 < \frac{P1}{2} \rightarrow Q\eta = 257 \times Kv \times \frac{P1}{\sqrt{\rho\eta \times (273+T)}}$
Vapore Steam Vapeur Dampf	$\Delta P \leq \frac{P1}{2} \rightarrow G = 31,7 \times Kv \times \sqrt{\frac{\Delta P}{V2}}$ $\Delta P > \frac{P1}{2} \rightarrow G = 22,4 \times Kv \times \sqrt{\frac{P1}{V1}}$

Simbolo Symbol Symbole Symbol	Unità di misura Unit of measurement Unité de mesure Meseinheit	Descrizione Description Description Beschreibung
Q	m³/h	Portata / Flow rate Débit / Durchflussrate
Qn	Nm³/h	Portata normale (20°C, 760mm Hg) / Normal flow rate (20°C, 760mm Hg) Débit normal (20°C, 760mm Hg) / Normdurchflussrate (20°C, 760mm Hg)
Kv	m³/h	Coefficiente di portata / Flow coefficient Coefficient de débit / Durchflusskoeffizient
P1	bar	Pressione assoluta in ingresso (pressione manometrica + 1 bar) / Absolute inlet pressure (gauge pressure + 1 bar) Pression d'entrée absolue (pression manométrique + 1 bar) / Absoluter Eingangsdruck (Manometerdruck + 1 bar)
P2	bar	Pressione assoluta in uscita (pressione manometrica + 1 bar) / Absolute outlet pressure (gauge pressure + 1 bar) Pression de sortie absolue (pression manométrique + 1 bar) / Absoluter Ausgangsdruck (Manometerdruck + 1 bar)
ΔP	bar	Differenza di pressione (pressione differenziale tra ingresso e uscita) / Pressure difference (differential pressure between inlet and outlet) Différence de pression (pression différentielle entre l'entrée et la sortie) / Druckdifferenz (Differenzdruck zwischen Eingang und Ausgang)
ρ	Kg/m³	Densità relativa rispetto all'acqua (acqua 4°C = 1) / Relative density compared to water (water 4°C = 1) Densité relative par rapport à l'eau (eau 4°C = 1) / Relative Dichte im Vergleich zu Wasser (Wasser 4°C = 1)
ρn	Kg/m³	Densità normale rispetto all'aria / Normal density compared to air Densité normale par rapport à l'air / Normdichte im Vergleich zu Luft
G	Kg/h	Massa / Mass Masse / Masse
T	°C	Temperatura fluido in ingresso / Inlet fluid temperature Température du fluide d'entrée / Eingangstemperatur des Mediums
V1	m³/Kg	Volume specifico in ingresso / Inlet specific volume Volume spécifique d'entrée / Spezifisches Volumen am Eingang
V2	m³/Kg	Volume specifico in uscita riferito alla pressione "P2" e temperatura "T" / Outlet specific volume referred to pressure "P2" and temperature "T" Volume spécifique de sortie référé à la pression "P2" et à la température "T" / Spezifisches Volumen am Ausgang in Bezug auf Druck "P2" und Temperatur "T"



IT

PARAMETRI OPERATIVI DELLE VALVOLE

Viscosità

La viscosità misura l'attrito interno di un fluido, ossia la maggiore o minore resistenza allo scorrimento incontrata da uno strato del fluido rispetto a uno strato adiacente.

Essa ha un impatto rilevante sulla portata e sulle prestazioni di una valvola: fluidi molto viscosi infatti non scorrerebbero omogeneamente all'interno del condotto, occludendo gli orifizi e riducendo notevolmente le pressioni di lavoro. Per i fluidi più viscosi l'aumento della temperatura di utilizzo determina una diminuzione del valore di viscosità, migliorandone l'attrito e di conseguenza lo scorrimento.

Esistono due tipi di viscosità:

- Viscosità cinematica
- Viscosità dinamica

La viscosità cinematica è data dal rapporto tra la viscosità dinamica di un fluido e la sua densità.

Nelle pagine seguenti del presente catalogo per ogni valvola vengono indicati i valori massimi di viscosità cinematica del fluido, indicati in centiStokes (cSt).

La viscosità cinematica si può misurare anche in gradi Engler (°E) e nella seguente tabella è possibile trovare le relative conversioni.

EN

VALVES OPERATIONAL PARAMETERS

Viscosity

The viscosity measures the internal friction of a fluid, so the resistance to flow meet by one layer of the fluid compared to an adjacent layer.

It has a significant impact on the flow rate and performance of a valve: highly viscous fluids would not flow smoothly inside the pipe, blocking the orifices and significantly reducing the working pressures. For more viscous fluids, an increase in the operating temperature leads to a decrease in viscosity, improving friction and, consequently, the flow.

There are two types of viscosity:

- Kinematic viscosity
- Dynamic viscosity

Kinematic viscosity is given by the ratio between the dynamic viscosity of a fluid to its density.

In the following pages of this catalog, for each valve are provided the maximum values of kinematic viscosity of the fluid, measured in centiStokes (cSt).

Kinematic viscosity can also be measured in Engler degrees (°E), and the following table provides the corresponding conversions.

		Viscosità Cinematica Kinematic Viscosity Viscosité cinématique Kinematische viskosität	
	cSt		°E
	1	30	4.09
	2	35	4.71
	3	40	5.34
	4	45	5.99
	5	50	6.63
	7	60	7.92
	10	70	9.24
	15	80	10.56
	20	90	11.88
	25	100	13.20

FR

PARAMÈTRES OPÉRATIONNELS DES VANNES

Viscosité

La viscosité mesure la friction interne d'un fluide, c'est-à-dire la résistance au débit rencontrée par une couche du fluide par rapport à une couche adjacente.

Elle a un impact significatif sur le débit et les performances d'une vanne: les fluides très visqueux ne s'écoulent pas de manière fluide à l'intérieur du tuyau, bloquant les orifices et réduisant considérablement les pressions de travail. Pour les fluides plus visqueux, une augmentation de la température de fonctionnement entraîne une diminution de la viscosité, ce qui améliore la friction et, par conséquent, le débit.

Il existe deux types de viscosité:

- Viscosité cinématique
- Viscosité dynamique

La viscosité cinématique est donnée par le rapport entre la viscosité dynamique d'un fluide et sa densité.

Dans les pages suivantes de ce catalogue, pour chaque vanne, les valeurs maximales de la viscosité cinématique du fluide sont fournies, mesurées en centiStokes (cSt).

La viscosité cinématique peut également être mesurée en degrés Engler (°E), et le tableau suivant fournit les conversions correspondantes.

DE

BETRIEBSPARAMETER DER VENTILE

Viskosität

Die Viskosität misst die innere Reibung eines Fluids, also den Widerstand gegen den Fluss, den eine Schicht des Fluids im Vergleich zu einer benachbarten Schicht erfährt.

Sie hat einen erheblichen Einfluss auf die Durchflussrate und die Leistung eines Ventils: Hochviskose Flüssigkeiten fließen nicht gleichmäßig durch das Rohr, blockieren die Öffnungen und verringern die Arbeitsdrücke erheblich. Für visköseren Flüssigkeiten führt eine Erhöhung der Betriebstemperatur zu einer Verringerung der Viskosität, wodurch die Reibung verringert und somit der Durchfluss verbessert wird.

Es gibt zwei Arten von Viskosität:

- Kinematische Viskosität
- Dynamische Viskosität

Die kinematische Viskosität ergibt sich aus dem Verhältnis der dynamischen Viskosität eines Fluids zu seiner Dichte.

Auf den folgenden Seiten dieses Katalogs werden für jedes Ventil die maximalen Werte der kinematischen Viskosität des Fluids angegeben, gemessen in centiStokes (cSt).

Die kinematische Viskosität kann auch in Engler-Graden (°E) gemessen werden. Die folgende Tabelle bietet die entsprechenden Umrechnungen.

IT

Temperatura del fluido (TS)

La temperatura minima e massima di lavoro di un fluido (TS) determina la selezione del materiale di tenuta della valvola, secondo i limiti di temperatura forniti per ogni materiale nelle pagine di catalogo.

EN

Fluid temperature (TS)

The minimum and maximum operating temperature of a fluid (TS) determine the selection of the valve sealing material, based on the temperature limits provided for each material in the catalog pages.

FR

Température du fluide (TS)

La température minimale et maximale de fonctionnement d'un fluide (TS) détermine la sélection du matériau d'étanchéité de la vanne, en fonction des limites de température fournies pour chaque matériau dans les pages du catalogue.

DE

Fluidtemperatur (TS)

Die minimale und maximale Betriebstemperatur eines Fluids (TS) bestimmen die Auswahl des Ventildichtungsmaterials, basierend auf den Temperaturgrenzen, die für jedes Material in den Katalogseiten angegeben sind.

IT

PARAMETRI OPERATIVI DELLE BOBINE

Tensione

La tensione è la misura dell'energia elettrica utilizzata per alimentare le bobine e generare il campo magnetico. È una grandezza fisica direttamente proporzionale alla differenza di potenziale e si esprime in Volt (V).

Le bobine possono essere alimentate con tensione in Corrente Continua (DC) o in Corrente Alternata (AC):

- L'alimentazione in Corrente Continua permette di avere una tensione costante con un flusso di carica unidirezionale.
- L'alimentazione in Corrente Alternata prevede un flusso di carica con inversione ciclica della direzione secondo un andamento sinusoidale con un ritmo a frequenza fissa di 50 o 60 Hertz (Hz). Le bobine Castel possono lavorare con frequenze di 50 e 60 Hz.

Potenza

La potenza generata dalle bobine per effetto dell'alimentazione elettrica si ottiene dal prodotto tra tensione e corrente oppure dal rapporto tra il quadrato della tensione e la resistenza e, nel caso di alimentazioni in Corrente Continua si misura in Watt (W), mentre per la Corrente Alternata si misura in Volt-Ampere (VA).

$$P (W \text{ o } VA) = V \times I = \frac{V^2}{R}$$

Tuttavia è possibile esprimere in Watt anche la potenza con alimentazione in Corrente Alternata. In questo caso occorre considerare il fattore di potenza ($\cos\phi$), che corrisponde all'angolo di sfasamento tra tensione e corrente.

$$P (W) = V \times I \times \cos\phi$$

[$\cos\phi < 1$]

Per le bobine alimentate in Corrente Alternata, al momento dell'inserzione elettrica (spunto) la potenza risulta essere superiore rispetto alla potenza apparente indicata (regime). Per le bobine alimentate in Corrente Continua invece, la potenza rimane sempre costante.

NOTA:

I valori di potenza indicati per le bobine del presente catalogo sono riferiti alla temperatura ambiente di 20°C e alla tensione nominale.

Temperatura ambiente (Ta)

La temperatura ambiente influenza notevolmente le prestazioni delle bobine. Temperature al di sopra della soglia massima o inferiori alla soglia minima comportano una riduzione delle prestazioni e/o seri danni alla bobina.

Per ogni bobina nel presente catalogo vengono indicati i limiti di temperatura minima e massima, i quali dipendono dalle caratteristiche dei materiali di avvolgimento e di incapsulamento.

EN

COILS OPERATIONAL PARAMETERS

Voltage

Voltage is the measure of the electrical energy used to power the coils and generate the magnetic field. It is a physical quantity directly proportional to the potential difference and is expressed in volts (V).

The coils can be powered with either Direct Current (DC) or Alternating Current (AC):

- Direct Current provides a constant voltage with a unidirectional flow of charge.
- Alternating Current involves a cyclical reversal of the direction of the charge flow, following a sinusoidal pattern with a fixed frequency of 50 or 60 Hertz (Hz). Castel coils can operate with frequencies of 50 and 60 Hz.

Power

The power generated by the coils as a result of the electrical supply is obtained by multiplying the voltage and current or by the ratio of the square of the voltage to the resistance. In the case of Direct Current power supply, it is measured in Watts (W), while for Alternating Current power supply, it is measured in Volt-Amperes (VA).

$$P (W \text{ o } VA) = V \times I = \frac{V^2}{R}$$

However, it is also possible to express the power in Watts even for Alternating Current power supply. In this case, the power factor ($\cos\phi$) must be considered, which corresponds to the phase angle between voltage and current.

$$P (W) = V \times I \times \cos\phi$$

[$\cos\phi < 1$]

For coils powered by Alternating Current, at the moment of the electrical insertion (inrush), the power is higher than the apparent power indicated (holding). For coils powered by Direct Current, the power remains constant at all times.

NOTE:

The power values indicated for the coils in this catalog are referenced to an ambient temperature of 20°C and at nominal voltage.

Ambient temperature (Ta)

Ambient temperature significantly affects the performance of coils. Temperatures above the maximum threshold or below the minimum threshold lead to reduced performance and/or serious damages to the coil.

For each coil in this catalog, the minimum and maximum temperature limits are provided, which depend on the characteristics of the winding and encapsulation materials.

FR

PARAMÈTRES OPÉRATIONNELS DES BOBINES

Tension

La tension est la mesure de l'énergie électrique utilisée pour alimenter les bobines et générer le champ magnétique. C'est une grandeur physique directement proportionnelle à la différence de potentiel et s'exprime en volts (V).

Les bobines peuvent être alimentées soit en Courant Continu (DC), soit en Courant Alternatif (AC):

- La Courant Continu fournit une tension constante avec un flux unidirectionnel de charges.
- La Courant Alternatif implique une inversion cyclique de la direction du flux de charges, suivant un motif sinusoidal avec une fréquence fixe de 50 ou 60 Hertz (Hz). Les bobines Castel peuvent fonctionner avec des fréquences de 50 et 60 Hz.

Puissance

La puissance générée par les bobines en raison de l'alimentation électrique est obtenue en multipliant la tension et le courant ou par le rapport du carré de la tension à la résistance. Dans le cas de l'alimentation en Courant Continu, elle est mesurée en Watts (W), tandis que pour l'alimentation en Courant Alternatif, elle est mesurée en Volt-Amperes (VA).

$$P (W \text{ o } VA) = V \times I = \frac{V^2}{R}$$

Cependant, il est également possible d'exprimer la puissance en Watts même pour une alimentation en Courant Alternatif. Dans ce cas, le facteur de puissance ($\cos\phi$) doit être pris en compte, ce qui correspond à l'angle de phase entre la tension et le courant.

$$P (W) = V \times I \times \cos\phi$$

[$\cos\phi < 1$]

Pour les bobines alimentées en Courant Alternatif, au moment de l'insertion électrique (inrush), la puissance est plus élevée que la puissance apparente indiquée (nominale). Pour les bobines alimentées en Courant Continu, la puissance reste constante en tout temps.

NOTE:

Les valeurs de puissance indiquées pour les bobines dans ce catalogue sont référencées à une température ambiante de 20°C et à une tension nominale.

Température ambiante (Ta)

La température ambiante affecte de manière significative les performances des bobines. Des températures supérieures au seuil maximum ou inférieures au seuil minimum entraînent une diminution des performances et/ou des dommages graves à la bobine.

Pour chaque bobine de ce catalogue, les limites de température minimales et maximales sont fournies, et dépendent des caractéristiques des matériaux d'enroulement et d'encapsulation.

DE

BETRIEBSPARAMETER DER SPULEN

Spannung

Die Spannung ist ein Maß für die elektrische Energie, die zum Betrieb der Spulen und zur Erzeugung des Magnetfelds verwendet wird. Sie ist eine physikalische Größe, die direkt proportional zur Potentialdifferenz ist und in Volt (V) angegeben wird.

Die Spulen können entweder mit Gleichstrom (DC) oder Wechselstrom (AC) betrieben werden:

- Gleichstrom (DC) liefert eine konstante Spannung mit einem gerichteten Ladungsfluss.
- Wechselstrom (AC) beinhaltet einen periodischen Richtungswechsel des Ladungsflusses in Form einer Sinuswelle mit einer festen Frequenz von 50 oder 60 Hertz (Hz). Castel-Spulen sind für den Betrieb mit Frequenzen von 50 und 60 Hz geeignet.

Leistung

Die von den Spulen erzeugte Leistung infolge der elektrischen Versorgung wird berechnet, indem Spannung und Stromstärke miteinander multipliziert oder das Quadrat der Spannung durch den Widerstand geteilt wird. Bei Gleichstromversorgung (DC) wird die Leistung in Watt (W) gemessen, während sie bei Wechselstromversorgung (AC) in Voltampere (VA) angegeben wird.

$$P (W \text{ o } VA) = V \times I = \frac{V^2}{R}$$

Es ist jedoch auch möglich, die Leistung bei Wechselstromversorgung in Watt anzugeben. In diesem Fall muss der Leistungsfaktor ($\cos\phi$) berücksichtigt werden, der dem Phasenwinkel zwischen Spannung und Strom entspricht.

$$P (W) = V \times I \times \cos\phi$$

[$\cos\phi < 1$]

Bei mit Wechselstrom betriebenen Spulen ist die Leistung zum Zeitpunkt des elektrischen Einschaltens (Einschaltstrom) höher als die angegebene Scheinleistung im Haltezustand.

Bei mit Gleichstrom betriebenen Spulen bleibt die Leistung hingegen jederzeit konstant.

HINWEIS:

Die in diesem Katalog angegebenen Leistungswerte der Spulen beziehen sich auf eine Umgebungstemperatur von 20°C und auf die Nennspannung.

Umgebungstemperatur (Ta)

Die Umgebungstemperatur hat einen wesentlichen Einfluss auf die Leistung der Spulen. Temperaturen über dem maximalen Grenzwert oder unter dem minimalen Grenzwert führen zu einer reduzierten Leistungsfähigkeit und/oder schweren Schäden an der Spule.

Für jede Spule in diesem Katalog sind die minimalen und maximalen Temperaturgrenzwerte angegeben. Diese hängen von den Eigenschaften der Wicklung und der verwendeten Vergussmaterialien ab.



IT

PARAMETRI OPERATIVI DELLE BOBINE

Classe di isolamento termico (CI)

La classe di isolamento termico (CI) di una bobina identifica la temperatura massima che l'avvolgimento può sostenere.

Quando la bobina viene attraversata dalla corrente, l'avvolgimento si riscalda a causa dell'effetto Joule. L'aumento della temperatura varia in funzione del tempo durante il quale la bobina viene alimentata, fino a raggiungere una temperatura costante. Un'eccessiva sovratemperatura può causare una riduzione delle prestazioni e/o seri danni alla bobina.

Castel propone al mercato bobine standard con isolamento in classe H, che permette di raggiungere la temperatura massima di funzionamento fino a +180°C.

FR

PARAMÈTRES OPÉRATIENS DES BOBINES

Classe d'isolation thermique (CI)

La classe d'isolation thermique (CI) d'une bobine identifie la température maximale que l'enroulement peut supporter.

Lorsque la bobine est alimentée par le courant, l'enroulement chauffe en raison de l'effet Joule. L'augmentation de la température varie en fonction du temps pendant lequel la bobine est alimentée, jusqu'à atteindre une température constante. Une surchauffe excessive peut entraîner une diminution des performances et/ou des dommages graves à la bobine.

Castel propose des bobines standard avec une isolation de classe H, ce qui permet à la bobine d'atteindre une température de fonctionnement maximale allant jusqu'à +180°C.

EN

COILS OPERATIONAL PARAMETERS

Thermal insulation class (CI)

The thermal insulation class (CI) of a coil identifies the maximum temperature that the winding can withstand.

When the coil is powered by the current, the winding heats up due to the Joule effect. The temperature increase varies depending on the time the coil is powered, until it reaches a constant temperature. Excessive overheating can lead to reduced performance and/or serious damage to the coil.

Castel offers standard coils with Class H insulation, which allows the coil to reach a maximum operating temperature of up to +180°C.

DE

BETRIEBSPARAMETER DER SPULEN

Wärmeisoliierungsklasse (CI)

Die Wärmeisoliierungsklasse (CI) einer Spule gibt die maximale Temperatur an, die die Wicklung aushalten kann.

Wenn die Spule mit Strom versorgt wird, erwärmt sich die Wicklung aufgrund des Joule-Effekts. Der Temperaturanstieg hängt von der Einschaltdauer ab, bis eine konstante Betriebstemperatur erreicht wird. Eine übermäßige Überhitzung kann zu Leistungseinbußen und/oder schweren Schäden an der Spule führen.

Castel bietet Standardspulen mit Isolierstoffklasse H an, die eine maximale Betriebstemperatur von bis zu +180°C zulassen.

IT

PARAMETRI OPERATIVI DELLE BOBINE

Servizio (ED)

Il Servizio (ED) indica la modalità in cui si svolge il ciclo di lavoro e si ottiene dal calcolo tra il tempo di "ON" (bobina azionata elettricamente = ciclo di lavoro) diviso il tempo di "ON" + il tempo di "OFF" (= tempo di ciclo) moltiplicato per 100. Il suo valore si esprime in percentuale.

$$ED = \frac{\text{tempo "ON"}}{(\text{tempo "ON"} + \text{tempo "OFF"})} \times 100$$

Le bobine consultabili nel presente catalogo sono progettate per funzionare in "Servizio Continuo" (ED 100%), ciò significa che la bobina può rimanere azionata elettricamente per un periodo di tempo illimitato.

Si parla invece di "Servizio Intermittente" (ED < 100%) quando il ciclo di lavoro prevede l'alternarsi di tempi di "OFF" ai tempi di "ON". In questi casi si possono utilizzare bobine con potenze o con temperature ambiente più elevate rispetto alle standard.

FR

PARAMÈTRES OPÉRATIENS DES BOBINES

Cycle de service (ED)

Le Cycle de service (ED) désigne le mode dans lequel fonctionne le cycle de travail et est calculé en divisant le temps "ON" (bobine alimentée électriquement = cycle de travail) par le temps "ON" + le temps "OFF" (temps du cycle), puis en multipliant par 100. Sa valeur est exprimée en pourcentage.

$$ED = \frac{\text{"ON" temps}}{(\text{"ON" temps} + \text{"OFF" temps})} \times 100$$

Les bobines disponibles dans ce catalogue sont conçues pour fonctionner en "Service Continu" (ED 100%), ce qui signifie que la bobine peut rester alimentée électriquement pendant une période de temps illimitée.

En revanche, le "Service Intermittent" (ED < 100%) fait référence à un cycle de travail où les temps "OFF" alternent avec les temps "ON". Dans ces cas, des bobines avec des puissances plus élevées ou des températures ambiantes plus élevées que celles des bobines standard peuvent être utilisées.

EN

COILS OPERATIONAL PARAMETERS

Duty cycle (ED)

The Duty Cycle (ED) denote the mode in which the working cycle operates and is calculated by dividing the "ON" time (coil energized electrically = working cycle) by the "ON" time + "OFF" time (cycle time), and then multiplying by 100. Its value is expressed as a percentage.

$$ED = \frac{\text{"ON" time}}{(\text{"ON" time} + \text{"OFF" time})} \times 100$$

The coils available in this catalog are designed to operate in "Continuous Duty" (ED 100%), meaning that the coil can remain electrically energized for an unlimited period of time.

On the other hand, "Intermittent Duty" (ED < 100%) refers to a working cycle where "OFF" times alternate "ON" times. In these cases, coils with higher power ratings or higher ambient temperatures than standard coils can be used.

DE

BETRIEBSPARAMETER DER SPULEN

Einschaltdauer (ED)

Die Einschaltdauer (ED) bezeichnet den Betriebsmodus, in dem der Arbeitszyklus funktioniert, und wird berechnet, indem die "EIN"-Zeit (Spule elektrisch erregt = Arbeitszyklus) durch die "EIN"-Zeit + "AUS"-Zeit (zyklische Zeit) geteilt und dann mit 100 multipliziert wird. Der Wert wird als Prozentsatz ausgedrückt.

$$ED = \frac{\text{"EIN" zeit}}{(\text{"EIN" zeit} + \text{"AUS" zeit})} \times 100$$

Die Spulen, die in diesem Katalog verfügbar sind, sind für den "Dauerbetrieb" (ED 100 %) ausgelegt, was bedeutet, dass die Spule für eine unbegrenzte Zeit elektrisch erregt bleiben kann.

Andererseits bezieht sich der "Intervallbetrieb" (ED < 100 %) auf einen Arbeitszyklus, bei dem "AUS"-Zeiten den "EIN"-Zeiten abwechseln. In diesen Fällen können Spulen mit höheren Leistungswerten oder höheren Umgebungstemperaturen als Standardspulen verwendet werden.

Classe di isolamento Insulation class Classe d'isolation Isolierklasse	Temperatura Temperature Température Temperatur
Y	90 °C
A	105 °C
E	120 °C
B	130 °C
F	155 °C
H	180 °C
N	200 °C
R	220 °C
S	240 °C

IT

GRADO DI PROTEZIONE (IP)

Il grado di protezione IP indica il livello di protezione dei componenti elettrici contro l'intrusione di particelle solide (polveri) e la penetrazione di liquidi (acqua e umidità) e viene classificato secondo la normativa CEI EN 60529/1997.

Tipicamente viene indicato con due codici numerici dopo la sigla IP (ad es.: IP67) ed il corretto assemblaggio dei componenti permette di ottenere il grado IP prefissato.

Castel è in grado offrire la protezione IP67 sia tra il tubo guida e la bobina, sia sulla connessione elettrica tra bobina e connettore.

Primo codice: indica il grado di protezione contro l'intrusione di particelle solide.

IP	Descrizione
IP0x	Nessuna protezione
IP1x	Protetto contro corpi solidi superiori a 50 mm di diametro
IP2x	Protetto contro corpi solidi superiori a 12 mm di diametro
IP3x	Protetto contro corpi solidi superiori a 2.5 mm di diametro
IP4x	Protetto contro corpi solidi superiori a 1 mm di diametro
IP5x	Protetto contro le polveri (nessun deposito nocivo)
IP6x	Totalmente protetto contro le polveri

Secondo codice: indica il grado di protezione contro la penetrazione da liquidi.

IP	Descrizione
IPx0	Nessuna protezione
IPx1	Protetto da caduta verticale di gocce d'acqua
IPx2	Protetto da caduta di gocce d'acqua con inclinazione massima 15°
IPx3	Protetto da caduta di gocce d'acqua o pioggia fino a 60° dalla verticale
IPx4	Protetto dagli spruzzi d'acqua da tutte le direzioni
IPx5	Protetto dai getti d'acqua da tutte le direzioni
IPx6	Protetto da onde marine
IPx7	Protetto da immersioni temporanee
IPx8	Protetto da immersioni permanenti
IPx9	Protetto dai getti d'acqua ad alta pressione e a temperatura elevata

EN

PROTECTION RATING (IP)

The IP protection rating indicates the level of protection for electrical components against the intrusion of solid particles (such as dust) and the penetration of liquids (such as water and moisture), and it is classified according to the CEI EN 60529/1997 standard.

Typically, it is shown with two numerical codes following the "IP" designation (e.g. IP67), and the correct assembly of components ensures to achieve the specified IP rating.

Castel is able to offer IP67 protection both between the armature tube and the coil, as well as on the electrical connection between the coil and the connector.

First code: specify the level of protection against the intrusion of solid particles.

IP	Description
IP0x	No protection
IP1x	Protected against solid particles larger than 50 mm in diameter
IP2x	Protected against solid particles larger than 12 mm in diameter
IP3x	Protected against solid particles larger than 2.5 mm in diameter
IP4x	Protected against solid particles larger than 1 mm in diameter
IP5x	Protected against dust (no harmful deposit)
IP6x	Completely protected against dust

Second code: specify the level of protection against the penetration of liquids.

IP	Description
IPx0	No protection
IPx1	Protected from vertically falling drops of water
IPx2	Protected from falling water droplets with a maximum inclination of 15°
IPx3	Protected from falling water droplets or rain up to 60° from the vertical
IPx4	Protected from water splashes from all directions
IPx5	Protected from water jets from all directions
IPx6	Protected from sea waves
IPx7	Protected from temporary immersion
IPx8	Protected from permanent immersion
IPx9	Protected from high-pressure and high-temperature water jets

FR

CLASSE DE PROTECTION (IP)

L'indice de protection IP indique le niveau de protection des composants électriques contre l'intrusion de particules solides (comme la poussière) et la pénétration de liquides (comme l'eau et l'humidité). Cet indice est classé selon la norme CEI EN 60529/1997.

Il est généralement présenté avec deux codes numériques suivant la désignation "IP" (par exemple, IP67), et un montage correct des composants permet d'atteindre l'indice de protection spécifié.

Castel est capable d'offrir une protection IP67 à la fois entre le tube de pilotage et la bobine, ainsi que sur la connexion électrique entre la bobine et le connecteur.

Premier code: spécifie le niveau de protection contre l'intrusion de particules solides.

IP	Description
IP0x	Aucune protection
IP1x	Protégé contre les particules solides de plus de 50 mm de diamètre
IP2x	Protégé contre les particules solides de plus de 12 mm de diamètre
IP3x	Protégé contre les particules solides de plus de 2.5 mm de diamètre
IP4x	Protégé contre les particules solides de plus de 1 mm de diamètre
IP5x	Protégé contre la poussière (pas de dépôt nuisible)
IP6x	Complètement protégé contre la poussière

Deuxième code: spécifie le niveau de protection contre la pénétration des liquides.

IP	Description
IPx0	Aucune protection
IPx1	Protégé contre les gouttes d'eau tombant verticalement
IPx2	Protégé contre les gouttes d'eau tombant avec une inclinaison maximale de 15°
IPx3	Protégé contre les gouttes d'eau tombant ou la pluie jusqu'à 60° de l'axe vertical
IPx4	Protégé contre les éclaboussures d'eau provenant de toutes les directions
IPx5	Protégé contre les jets d'eau provenant de toutes les directions
IPx6	Protégé contre les vagues de mer
IPx7	Protégé contre l'immersion temporaire
IPx8	Protégé contre l'immersion permanente
IPx9	Protégé contre les jets d'eau à haute pression et haute température

DE

SCHUTZART (IP)

Die IP-Schutzart gibt den Schutzgrad für elektrische Komponenten gegen das Eindringen von festen Partikeln (wie Staub) und das Eindringen von Flüssigkeiten (wie Wasser und Feuchtigkeit an) und wird gemäß der CEI EN 60529/1997 Norm klassifiziert.

Typischerweise wird sie mit zwei numerischen Codes nach der Bezeichnung „IP“ angegeben (z. B. IP67), und die korrekte Montage der Komponenten gewährleistet, dass die angegebene IP-Klassifizierung erreicht wird.

Castel kann den IP67-Schutz sowohl zwischen dem Ankerrohr und der Spule als auch an der elektrischen Verbindung zwischen der Spule und dem Anschluss bieten.

Erster code: Gibt den Schutzgrad gegen das Eindringen von festen Partikeln an.

IP	Beschreibung
IP0x	Kein Schutz
IP1x	Geschützt gegen feste Partikel mit einem Durchmesser größer als 50 mm
IP2x	Geschützt gegen feste Partikel mit einem Durchmesser größer als 12 mm
IP3x	Geschützt gegen feste Partikel mit einem Durchmesser größer als 2.5 mm
IP4x	Geschützt gegen feste Partikel mit einem Durchmesser größer als 1 mm
IP5x	Geschützt gegen Staub (keine schädlichen Ablagerungen)
IP6x	Vollständig gegen Staub geschützt

Zweiter code: Gibt den Schutzgrad gegen das Eindringen von Flüssigkeiten an.

IP	Beschreibung
IPx0	Kein Schutz
IPx1	Geschützt vor vertikal fallenden Wassertropfen
IPx2	Geschützt vor fallenden Wassertropfen bei einer maximalen Neigung von 15°
IPx3	Geschützt vor fallenden Wassertropfen oder Regen bis zu 60° von der Vertikalen
IPx4	Geschützt vor Wasserspritzern aus allen Richtungen
IPx5	Geschützt vor Wasserstrahlen aus allen Richtungen
IPx6	Geschützt vor Meereswellen
IPx7	Geschützt vor vorübergehendem Eintauchen
IPx8	Geschützt vor dauerhaftem Eintauchen
IPx9	Geschützt vor Hochdruck- und Hochtemperatur-Wasserstrahlen



IT

TEMPI DI RISPOSTA (Rt)

Il tempo di risposta di un'elettrovalvola è il tempo che intercorre dalla presenza o assenza del segnale elettrico inviato alla bobina e l'istante in cui la pressione di uscita raggiunge il 50% del valore massimo di alimentazione.

Di seguito vengono indicati i tempi medi di risposta delle valvole EVIC, basati su test effettuati con aria a 6 bar alla temperatura di 20°C:

- Azionamento diretto
 - NC → apertura 10 ms, chiusura 25 ms
 - NO → chiusura 10 ms, apertura 25 ms
- Servo-azionate
 - NC (fino a 1") → apertura 30±70 ms, chiusura 100±200 ms
 - NO (fino a 1") → chiusura 30±70 ms, apertura 100±200 ms
 - NC e NO (≥ 1"1/4) → tempi impostabili

È importante considerare che i tempi di risposta sono influenzati da diversi parametri, quali: tipologia di valvola, funzione, fluido (gas o liquido, viscosità, temperatura), pressioni di lavoro, diametro dell'orifizio, portata nel circuito e tipo di tensione (AC o DC).

FR

TEMPS DE RÉPONSE (Rt)

Le temps de réponse d'une électrovanne est le temps qui s'écoule entre la présence ou l'absence du signal électrique envoyé à la bobine et le moment où la pression de sortie atteint 50% de la valeur maximale de l'alimentation.

Voici ci-dessous les temps de réponse moyens des électrovannes EVIC, basés sur des tests réalisés avec de l'air à 6 bars et une température de 20°C:

- Commande directe
 - NC → ouverture 10 ms, fermeture 25 ms
 - NO → fermeture 10 ms, ouverture 25 ms
- Servo-assistées
 - NC (jusqu'à 1") → ouverture 30±70 ms, fermeture 100±200 ms
 - NO (jusqu'à 1") → fermeture 30±70 ms, ouverture 100±200 ms
 - NC et NO (≥ 1"1/4) → temps réglables

Il est important de prendre en compte que les temps de réponse sont influencés par plusieurs paramètres, tels que: type de vanne, fonction, fluide (gaz ou liquide, viscosité, température), pressions de service, diamètre de l'orifice, débit dans le circuit et type de tension (AC ou DC).

EN

RESPONSE TIMES (Rt)

The response time of a solenoid valve is the time that elapses from the presence or absence of the electrical signal sent to the coil until the moment when the output pressure reaches the 50% of the maximum supply value.

Here following are the average response times of the EVIC valves, based on tests carried out with air at 6 bar and a temperature of 20°C:

- Direct-acting
 - NC → opening 10 ms, closing 25 ms
 - NO → closing 10 ms, opening 25 ms
- Servo-assisted
 - NC (up to 1") → opening 30±70 ms, closing 100±200 ms
 - NO (up to 1") → closing 30±70 ms, opening 100±200 ms
 - NC and NO (≥ 1"1/4) → adjustable times

It is important to consider that response times are influenced by several parameters, such as: valve type, function, fluid (gas or liquid, viscosity, temperature), operating pressures, orifice diameter, flow rate in the circuit, and type of voltage (AC or DC).

DE

REAKTIONSZEITEN (Rt)

Die Reaktionszeit eines Magnetventils ist die Zeit, die vom An- oder Abwesein des elektrischen Signals, das an die Spule gesendet wird, bis zu dem Moment vergeht, in dem der Ausgangsdruck 50% des maximalen Versorgungswertes erreicht.

Im Folgenden sind die durchschnittlichen Reaktionszeiten der EVIC-Ventile aufgeführt, basierend auf Tests, die mit Luft bei 6 bar und einer Temperatur von 20°C durchgeführt wurden:

- Direktgesteuerte
 - NC → Öffnung 10 ms, Schließung 25 ms
 - NO → Schließung 10 ms, Öffnung 25 ms
- Servogesteuerte
 - NC (bis 1") → Öffnung 30±70 ms, Schließung 100±200 ms
 - NO (bis 1") → Schließung 30±70 ms, Öffnung 100±200 ms
 - NC und NO (≥ 1"1/4) → einstellbare Zeiten

Es ist wichtig zu beachten, dass die Reaktionszeiten von mehreren Parametern beeinflusst werden, wie z.B.: Ventiltyp, Funktion, Fluid (Gas oder Flüssigkeit, Viskosität, Temperatur), Betriebsdrücke, Öffnungsdurchmesser, Durchflussrate im Kreislauf und Art der Spannung (AC oder DC).

IT

CARATTERISTICHE DEI MATERIALI DI TENUTA

EN

SEALING MATERIALS FEATURES

FR

CARACTÉRISTIQUES DES MATÉRIAUX D'ÉTANCHÉITÉ

DE

EIGENSCHAFTEN DER DICHTMATERIALIEN

Materiale / Material Matériel / Material	Caratteristiche generali / General features Caractéristiques générales / Allgemeine eigenschaften	Utilizzo / Use Application / Verwendung
NBR -40°C / +70°C -10°C / +90°C	Elastomero sintetico con buona resistenza meccanica e termica anche a basse temperature. Compatibile con oli di tutti i tipi, presenta scarsa resistenza all'ozono e ai solventi altamente polari. Synthetic elastomer with good mechanical and thermal resistance, even at low temperatures. Compatible with all types of oils, it has poor resistance to ozone and highly polar solvents. Elastomère synthétique avec une bonne résistance mécanique et thermique, même à basse température. Compatible avec tous les types d'huiles, il présente une faible résistance à l'ozone et aux solvants fortement polaires. Synthetischer Elastomer mit guter mechanischer und thermischer Beständigkeit, auch bei niedrigen Temperaturen. Kompatibel mit allen Arten von Ölen, hat jedoch eine geringe Beständigkeit gegenüber Ozon und stark polaren Lösungsmitteln.	Aria, gas inerti, acqua, oli minerali, gasolio, oli combustibili, grassi silconici, fluidi idraulici generici non aggressivi. Air, inert gases, water, mineral oils, diesel, fuel oils, silicone greases, non-aggressive generic hydraulic fluids. Air, gaz inerte, eau, huiles minérales, diesel, huiles carburantes, graisses au silicone, fluides hydrauliques génériques non agressifs. Luft, inerte Gase, Wasser, Mineralöle, Diesel, Brennöle, Silikonfette, nicht-aggressive allgemeine Hydraulikflüssigkeiten.
EPDM -10°C / +140°C	Elastomero sintetico con ottima resistenza chimica ai fluidi idraulici e buone proprietà meccaniche. Non compatibile con idrocarburi e fluidi minerali. Synthetic elastomer with excellent chemical resistance to hydraulic fluids and good mechanical properties. Not compatible with hydrocarbons and mineral fluids. Elastomère synthétique avec une excellente résistance chimique aux fluides hydrauliques et de bonnes propriétés mécaniques. Non compatible avec les hydrocarbures et les fluides minéraux. Synthetischer Elastomer mit ausgezeichnetem chemischen Widerstand gegenüber Hydraulikflüssigkeiten und guten mechanischen Eigenschaften. Nicht kompatibel mit Kohlenwasserstoffen und mineralischen Flüssigkeiten.	Acqua calda, vapore (temperatura max +140°C), oli e grassi silconici, composti a base di alcool, solventi polari, glicoli, ozono. Hot water, steam (max temperature +140°C), silicone oils and greases, alcohol-based compounds, polar solvents, glycols, ozone. Eau chaude, vapeur (température max +140°C), huiles et graisses au silicone, composés à base d'alcool, solvants polaires, glycols, ozone. Heißwasser, Dampf (maximale Temperatur +140°C), Silikonöle und -fette, alkoholbasierte Verbindungen, polare Lösungsmittel, Glykolen, Ozon.
FPM -10°C / +140°C	Elastomero sintetico con ottima resistenza chimica e alle alte temperature. Offre ottima compatibilità con molteplici fluidi, anche sintetici e chimici. Synthetic elastomer with excellent chemical resistance and resistance to high temperatures. Offers excellent compatibility with various fluids, including synthetic and chemical fluids. Elastomère synthétique avec une excellente résistance chimique et résistance aux températures élevées. Offre une excellente compatibilité avec divers fluides, y compris les fluides synthétiques et chimiques. Synthetischer Elastomer mit ausgezeichnetem chemischen Widerstand und Beständigkeit gegenüber hohen Temperaturen. Bietet ausgezeichnete Kompatibilität mit verschiedenen Flüssigkeiten, einschließlich synthetischer und chemischer Flüssigkeiten.	Oli minerali, idrocarburi, ossigeno, oli combustibili, ozono, fluidi sintetici e chimici fino a +140°C. Mineral oils, hydrocarbons, oxygen, fuel oils, ozone, synthetic and chemical fluids up to +140°C. Huiles minérales, hydrocarbures, oxygène, huiles carburantes, ozone, fluides synthétiques et chimiques jusqu'à +140°C. Mineralöle, Kohlenwasserstoffe, Sauerstoff, Brennöle, Ozon, synthetische und chemische Flüssigkeiten bis +140°C.
PTFE -10°C / +180°C	Tecnopolimero con eccellente resistenza termica e compatibilità con tutti i fluidi. Migliora le caratteristiche di tenuta all'aumentare della temperatura. Technopolymer with excellent thermal resistance and compatibility with all the fluids. It improves sealing features as the temperature increase. Technopolymère avec une excellente résistance thermique et compatible avec tous les fluides. Il améliore les caractéristiques d'étanchéité à mesure que la température augmente. Technopolymer mit ausgezeichneter Wärmebeständigkeit und Kompatibilität mit allen Flüssigkeiten. Es verbessert die Dichteigenschaften mit steigender Temperatur.	Vapore (temperatura max +180°C), solventi, fluidi aggressivi generici fino a +180°C. Steam (max temperature +180°C), solvents, generic aggressive fluids up to +180°C. Vapeur (température max +180°C), solvants, fluides agressifs génériques jusqu'à +180°C. Dampf (maximale Temperatur +180°C), Lösungsmittel, allgemeine aggressive Flüssigkeiten bis +180°C.



IT
COMPATIBILITA' CHIMICA
FLUIDI-MATERIALI

Guida per la selezione dei materiali: compatibilità con i fluidi.

NOTA: per la compatibilità con fluidi non indicati nella tabella contattare il Supporto Tecnico di Castel.

FR
COMPATIBILITÉ CHIMIQUE
FLUIDES-MATÉRIAUX

Guide pour la sélection des matériaux: compatibilité avec les fluides.

NOTE: pour la compatibilité avec les fluides non répertoriés dans le tableau, veuillez contacter le Support Technique de Castel.

EN
CHEMICAL COMPATIBILITY
FLUIDS-MATERIALS

Guide for material selection: fluids compatibility.

NOTE: for compatibility with fluids not listed in the table, please contact Castel Technical Support.

DE
CHEMISCHE KOMPATIBILITÄT VON
FLUIDEN-MATERIALIEN

Leitfaden zur Materialauswahl: Flüssigkeitskompatibilität.

HINWEIS: Bei der Kompatibilität mit Flüssigkeiten, die nicht in der Tabelle aufgeführt sind, wenden Sie sich bitte an den technischen Support von Castel.

Fluido / Media	NBR	EPDM	FPM	PTFE	OTTONE / BRASS	SS316L
Acetato di etile / Ethyl acetate	✗	▲	✗	✓	✗	✓
Acetilene / Acetylene	✓	✓	✓	✓	✓	✓
Aceto / Vinegar	✗	✓	▲	✓	✗	✓
Acetone	✗	✓	✗	✓	✓	✓
Acqua calda <75°C / Hot water <75°C	✓	✓	✓	✓	✓	✓
Acqua con glicole / Water with glycol	✓	✓	✓	✓	✓	✓
Acqua demineralizzata / Demineralized water	▲	✓	✓	✓	✓	✓
Acqua distillata / Distilled water	✓	✓	✓	✓	▲	✓
Ammoniaca (gas) / Ammonia (gas)	✗	✓	▲	✓	✗	✓
Ammoniaca (liquida) / Ammonia (liquid)	✗	▲	▲	✓	▲	✓
Anidride carbonica secca (gas) / Carbon dioxide dry (gas)	✓	▲	✓	✓	✓	✓
Anidride carbonica (umida) / Carbon dioxide wet	✓	▲	▲	✓	▲	✓
Argon / Argon	✓	✓	✓	✓	✓	✓
Azoto / Nitrogen	✓	✓	✓	✓	✓	✓
Benzene	✗	✗	✗	✓	▲	✓
Benzina / Gasoline	✓	✗	✓	✓	✓	✓
Butano / Butane	✓	✗	✓	✓	✓	✓
Cloroformio / Chloroform	✗	✗	▲	✓	✓	✓
Clorometano / Chloromethane	✗	✗	▲	✓	▲	✓
Cloruro di etile / Ethyl chloride	✓	✓	✓	✓	✗	✓

✓ = Compatibile / Compatible ▲ = Compatibilità parziale / Partial compatibility ✗ = Non compatibile / Non-compatible

Fluido / Media	NBR	EPDM	FPM	PTFE	OTTONE / BRASS	SS316L
Etano / Ethane	✓	✗	✓	✓	✓	✓
Elio / Helium	✓	✓	✓	✓	▲	✓
Eptano / Heptane	✓	✗	✓	✓	✓	✓
Esano / Hexane	✓	✗	✓	✓	✓	✓
Etanolo / Ethanol	▲	✓	▲	✓	✓	✓
Etilene / Ethylene	✓	✗	✓	✓	✓	✓
Formaldeide / Formaldehyde	▲	▲	▲	✓	✗	✓
Gas naturale / Natural gas	✓	✗	✓	✓	▲	✓
Gas refrigerante R134A / Refrigerant gas R134A	✗	▲	✗	✓	✓	✓
Gasolio / Diesel	▲	✗	✓	✓	✓	✓
Glicerina / Glycerin	▲	✓	✓	✓	▲	✓
Glicole etilenico / Ethylene glycol	✓	✓	✓	✓	▲	✓
Idrogeno / Hydrogen	✓	✓	✓	✓	✓	✓
Isobutano / Isobutane	✓	✗	✓	✓	✓	✓
Isopentano / Isopentane	✓	✗	✓	✓	✓	✓
Metano / Methane	✓	✗	✓	✓	✓	✓
Metanolo / Methanol	✗	✓	✗	✓	▲	✓
Nitrobenzene	✗	✗	▲	✓	✓	✓
Olio di oliva / Olive oil	✓	▲	✓	✓	▲	✓
Olio minerale / Mineral oil	✓	✗	✓	✓	✓	✓
Ossigeno / Oxygen	▲	▲	✓	✓	✓	✓
Ozono / Ozone	✗	▲	▲	✓	▲	✓
Pentano / Pentane	✓	✗	✓	✓	✓	✓
Perossido di idrogeno 30% / Hydrogen peroxide 30%	✗	▲	✓	✓	✗	▲
Propano (GPL) / Propane (LPG)	✓	✗	✓	✓	✓	✓
Propanolo / Propanol	✗	✓	✓	✓	✓	✓
Soda / Soda	✓	✓	✓	✓	▲	✓
Soda liscivia / Lye (caustic soda)	▲	✓	▲	✓	✗	▲
Solfuro di carbonio / Carbon disulfide	✗	✗	✓	✓	✓	✓
Toluene	✗	✗	▲	✓	✓	✓
Trielina / Trichloroethylene	✗	✗	▲	✓	✗	✓
Vapore / Steam	✗	✓	▲	✓	✓	✓
Xilene / Xylene	✗	✗	▲	✓	✓	✓

✓ = Compatibile / Kompatibel ▲ = Compatibilità parziale / Teilweise Kompatibilität ✗ = Non compatibile / Nicht kompatibel



IT
TABELLE DI CONVERSIONE

Pressione: conversione dei valori nelle diverse unità di misura

EN
CONVERSION TABLES

Pressure: conversion values into different units of measurement

FR
TABLES DE CONVERSION

Pression: conversion des valeurs en différentes unités de mesure

DE
UMRECHNUNGSTABELLEN

Druck: umrechnungswerte in verschiedene maßeinheiten

bar	psi	MPa	mH ₂ O	bar	psi	MPa	mH ₂ O
0.1	1.45	0.01	1.02	11	159.5	1.1	112.2
0.2	2.9	0.02	2.04	12	174	1.2	122.4
0.3	4.35	0.03	3.06	13	188.5	1.3	132.6
0.4	5.8	0.04	4.08	14	203	1.4	142.8
0.5	7.25	0.05	5.1	15	217.5	1.5	153
0.6	8.7	0.06	6.12	16	232	1.6	163.2
0.7	10.15	0.07	7.14	17	246.5	1.7	173.4
0.8	11.6	0.08	8.16	18	261	1.8	183.6
0.9	13.05	0.09	9.18	19	275.5	1.9	193.8
1	14.5	0.1	10.2	20	290	2	204
1.5	21.75	0.15	15.3	25	362.5	2.5	255
2	29	0.2	20.4	30	435	3	306
2.5	36.25	0.25	25.5	35	507.5	3.5	357
3	43.5	0.3	30.6	40	580	4	408
3.5	50.75	0.35	35.7	45	652.5	4.5	459
4	58	0.4	40.8	50	725	5	510
4.5	65.25	0.45	45.9	55	797.5	5.5	561
5	72.5	0.5	51	60	870	6	612
5.5	79.75	0.55	56	65	942.5	6.5	663
6	87	0.6	61.2	70	1015	7	714
6.5	94.25	0.65	66.3	75	1087.5	7.5	765
7	101.5	0.7	71.4	80	1160	8	816
7.5	108.75	0.75	76.5	85	1232.5	8.5	867
8	116	0.8	81.6	90	1305	9	918
8.5	123.25	0.85	86.7	95	1377.5	9.5	969
9	130.5	0.9	91.8	100	1450	10	1020
9.5	137.75	0.95	96.9	150	2175	15	1530
10	145	1	102	200	2900	20	2040

IT
TABELLE DI CONVERSIONE

Temperatura: conversione dei valori nelle diverse unità di misura

EN
CONVERSION TABLES

Temperature: conversion values into different units of measurement

FR
TABLES DE CONVERSION

Température: conversion des valeurs en différentes unités de mesure

DE
UMRECHNUNGSTABELLEN

Temperatur: umrechnungswerte in verschiedene maßeinheiten

°C	°F	K	°C	°F	K	°C	°F	K
-40	-40	233.15	40	104	313.15	140	284	413.15
-35	-31	238.15	45	113	318.15	150	302	423.15
-30	-22	243.15	50	122	323.15	160	320	433.15
-25	-13	248.15	55	131	328.15	170	338	443.15
-20	-4	253.15	60	140	333.15	180	356	453.15
-15	5	258.15	65	149	338.15	190	374	463.15
-10	14	263.15	70	158	343.15	200	392	473.15
-5	23	268.15	75	167	348.15	220	428	493.15
0	32	273.15	80	176	353.15	240	464	513.15
5	41	278.15	85	185	358.15	260	500	533.15
10	50	283.15	90	194	363.15	280	536	553.15
15	59	288.15	95	203	368.15	300	572	573.15
20	68	293.15	100	212	373.15	350	662	623.15
25	77	298.15	110	230	383.15	400	752	673.15
30	86	303.15	120	248	393.15	450	842	723.15
35	95	308.15	130	266	403.15	500	932	773.15



IT

TABELLE DI CONVERSIONE

Vapore: conversione dei valori di pressione-temperatura

Nell'utilizzo con il vapore le grandezze fisiche di riferimento sono la pressione e la temperatura. Esse sono correlate da una diretta proporzionalità: all'aumentare della pressione aumenta anche la temperatura e viceversa.

Come riportato nella tabella seguente, utile per la comparazione, ad ogni valore di pressione corrisponde un valore di temperatura puntuale.

EN

CONVERSION TABLES

Steam: pressure-temperature conversion values

In the use with steam, the reference physical units are pressure and temperature. These are related by a direct proportionality: as pressure increases, the temperature increase too and vice versa.

As shown in the following table, which is useful for comparison, each pressure value meets a specific temperature value.

FR

TABLES DE CONVERSION

Vapeur: valeurs de conversion pression-température

En cas d'utilisation avec de la vapeur, les unités physiques de référence sont la pression et la température. Celles-ci sont liées par une proportionnalité directe: à mesure que la pression augmente, la température augmente également et vice versa.

Comme indiqué dans le tableau suivant, qui est utile pour la comparaison, chaque valeur de pression correspond à une valeur de température spécifique.

DE

UMRECHNUNGSTABELLEN

Dampf: druck-temperatur umrechnungswerte

Bei der Verwendung mit Dampf sind die Referenzphysikeinheiten Druck und Temperatur. Diese sind durch eine direkte Proportionalität miteinander verbunden: Wenn der Druck steigt, steigt auch die Temperatur und umgekehrt.

Wie in der folgenden Tabelle gezeigt, die für den Vergleich nützlich ist, entspricht jeder Druckwert einem bestimmten Temperaturwert.

Pressione relativa Relative pressure Pression relative Relativer druck	Pressione assoluta Absolute pressure Pression absolue Absolutdruck	Temperatura Temperature Température Temperatur		Volume specifico Specific volume Volume spécifique Spezifisches volumen
		°C	°F	
bar (g)	bar (a)			m³/Kg
0	1.013	100	212	1.673
0.5	1.513	111.6	232.9	1.149
1	2.013	120.4	248.7	0.881
1.5	2.513	127.6	261.7	0.714
2	3.013	133.7	272.7	0.603
2.5	3.513	139.0	282.2	0.522
3	4.013	143.8	290.8	0.461
3.5	4.513	148.0	298.4	0.413
4	5.013	151.9	305.4	0.374
4.5	5.513	155.6	312.1	0.342
5	6.013	158.9	318	0.315
6	7.013	165.0	329	0.272
7	8.013	170.5	338.9	0.240
8	9.013	175.4	347.7	0.215
9	10.013	179.9	355.8	0.194
10	11.013	184.1	363.4	0.177

IT

MANUALE DI INSTALLAZIONE E MANUTENZIONE

Introduzione

Il presente manuale ha lo scopo di prevenire situazioni pericolose e/o danni a persone o dispositivi.

È importante, prima di procedere con qualsiasi tipo di intervento, leggere attentamente le istruzioni e verificare sempre le condizioni di sicurezza nel circuito e nell'ambiente circostante.

Castel raccomanda di attenersi alle seguenti disposizioni, tuttavia, a causa della natura del prodotto, questo manuale non può coprire tutte le singole situazioni che possono verificarsi durante queste fasi. In caso di dubbi in merito contattare il Supporto Tecnico di Castel.

Si informa inoltre l'Utente che:

- la gestione degli interventi di installazione e manutenzione deve essere affidata a personale esperto e qualificato;
- trattandosi di prodotti utilizzati in diverse condizioni di esercizio, la compatibilità dei requisiti di idoneità tecnica nelle applicazioni è di responsabilità dell'Utilizzatore;
- per applicazioni con utilizzi che non rientrano nelle specifiche date (es.: installazione in ambienti esterni, potenzialmente esplosivi, sottoposti a forti vibrazioni o in atmosfere corrosive e/o aggressive), verificare con Castel l'idoneità del prodotto.
- è consigliato stoccare i prodotti in ambienti protetti dalle intemperie e dalla luce solare diretta, mantenendo la temperatura ambiente entro i valori di targa indicati.

Avvertenze per l'installazione della valvola

1. Prima di procedere all'installazione della valvola verificare che:

- 1.1. i dati di targa corrispondano al modello ordinato;
- 1.2. i parametri di lavoro dell'applicazione (pressione, portata, temperatura) non eccedano i limiti di lavoro;
- 1.3. sia correttamente dimensionata per l'impiego richiesto, soprattutto se utilizzata a scarico libero;
- 1.4. tutti i materiali siano compatibili per fluidi e ambienti aggressivi.

2. Durante l'installazione della valvola accertarsi che:

- 2.1. il circuito sia privo di pressione e di impurità / corpi estranei che possano ostruire gli orifizi, usurare le sedi e/o accumularsi nel tubo guida compromettendo la funzionalità;

NOTA: è consigliato installare a monte dell'elettrovalvola un filtro ispezionabile con soglia di filtrazione di almeno 40 micron;

- 2.2. eventuali sigillanti liquidi o materiali riempitivi utilizzati sulle filettature dei raccordi non occludano gli orifizi;
- 2.3. le filettature dei raccordi siano compatibili con la connessione della valvola e non vi siano perdite di fluido verso l'ambiente;
- 2.4. il flusso del fluido segua la direzione della freccia stampata sul corpo valvola; nel caso di utilizzo con il vuoto collegare la pompa sulla connessione di uscita della valvola;
- 2.5. il collegamento al circuito venga effettuato agendo sul corpo valvola, evitando di utilizzare il tubo guida o la bobina come punti di presa;

NOTA: tutte le valvole EVIC (linea CLASSIC esclusa) possono essere fissate su supporti stabili tramite gli appositi fori di fissaggio presenti nel corpo.

3. È consigliato:

- 3.1. onde evitare accumuli di impurità nel sistema di pilotaggio, installare la valvola in posizione orizzontale e con il tubo guida rivolto verso l'alto;
- 3.2. nel caso di utilizzo in applicazioni con temperature inferiori a 0°C, adottare misure opportune (es.: scarico e drenaggio del circuito quando viene interrotto il ciclo di lavoro) per prevenire il congelamento del fluido all'interno della valvola;
- 3.3. qualora nel circuito si presentino fenomeni di contropressione, installare una valvola di non ritorno in uscita all'elettrovalvola.

Avvertenze per l'installazione della bobina

1. Prima di procedere all'installazione della bobina ed effettuare il collegamento elettrico, verificare che:

- 1.1. i dati elettrici indicati coincidano con quelli di servizio;
- 1.2. l'alimentazione elettrica sia interrotta.

2. Durante l'installazione della bobina ed il collegamento elettrico:

- 2.1. installare la bobina sul tubo guida della valvola fissandola con l'apposita ghiera (coppie di serraggio raccomandate: EVIC 1.5-2.5 Nm, CLASSIC 1.2-1.4 Nm) o premendo fino a sentire "click" per le versioni CLASSIC con installazione "fast lock";
- 2.2. montare il connettore sui terminali elettrici della bobina assicurandolo con la vite di fissaggio (coppia di serraggio max 0.5 Nm);
- 2.3. prestare attenzione alla corretta installazione del connettore per garantire il grado di protezione IP previsto; in particolare:
 - 2.3.1. verificare la presenza della guarnizione sul piano di posa del connettore e sotto la testa della vite di fissaggio;
 - 2.3.2. effettuare il cablaggio dei cavi e serrare a fondo la ghiera del pressacavo;

NOTA: non piegare o tirare i cavi.

3. È consigliato:

- 3.1. verificare che non siano presenti fonti di calore nelle immediate vicinanze al punto di installazione dell'elettrovalvola e che l'ambiente favorisca la dissipazione del calore, onde evitare eccessivi surriscaldamenti della bobina;
- 3.2. evitare il contatto diretto: quando alimentata elettricamente la bobina può raggiungere temperature elevate;
- 3.3. proteggere la bobina dall'esposizione di umidità, getti di acqua o di vapore e dalla luce solare diretta;
- 3.4. cablare correttamente i cavi onde evitare funzionamenti difettosi e/o danni irreparabili alla bobina;
- 3.5. installare un circuito di protezione qualora i picchi di tensione che si generano nella bobina interferiscano nel circuito elettrico.

EN

INSTALLATION AND MAINTENANCE GUIDE

Introduction

This manual is intended to prevent hazardous situations and/or damage to people or devices.

It is important, before performing any type of operation, to carefully read the instructions and always check the safety conditions in the circuit and the surrounding environment.

Castel recommends to comply the following guidelines; however, due to the nature of the product, this manual cannot cover all the possible situations that may occur during these phases. If in doubt, please contact Castel Technical Support.

The User is also informed that:

- installation and maintenance tasks must be carried out by experienced and qualified personnel;
- since these products are used in various operating conditions, the compatibility of the technical suitability requirements in the applications is the User's responsibility;
- for applications that do not fall within the provided specifications (e.g.: installation in outdoor environments, potentially explosive areas, subjected to strong vibrations or in corrosive and/or aggressive atmospheres), the suitability of the product should be verified with Castel;
- it is recommended to store the products in environments protected from weather conditions and direct sunlight, keeping the ambient temperature within the specified nameplate values

Warning for valve installation

1. Before installing the valve, ensure that:

- 1.1. the nameplate data matches the ordered model;
- 1.2. the application operating parameters (pressure, flow rate, temperature) do not exceed the working limits;
- 1.3. is correctly sized for the required application, especially if used with free exhaust;
- 1.4. all materials are compatible for aggressive fluids and environments.

2. When installing the valve, make sure that:

- 2.1. the circuit is pressureless and free of impurities / foreign bodies that may block the orifices, wear out the seats and/or accumulate in the armature tube, compromising the functionality;

NOTE: it is recommended to install an inspectable filter upstream of the solenoid valve with a filtration threshold of at least 40 microns.

- 2.2. any liquid sealants or filler materials used on the threads of fittings do not block the orifices;
- 2.3. the threads of the fittings are compatible with the valve's port and there are no fluid leaks to the environment;
- 2.4. the fluid flow follows the arrow direction printed on the valve body; in case of use with vacuum, connect the pump to the valve's outlet port;
- 2.5. the connection to the circuit is made by acting on the valve body, avoiding using the armature tube or coil as gripping points;

NOTE: all EVIC valves (excluding the CLASSIC line) can be fixed on stable brackets using the appropriate fixing holes located on the valve body.

3. It is recommended:

- 3.1. to avoid the accumulation of impurities in the pilot system, to install the valve in horizontal position with the armature tube facing upwards;
- 3.2. in the case of use in applications with temperatures below 0°C, take appropriate actions (e.g.: discharge and drainage of the circuit when the working cycle is interrupted) to prevent fluid from freezing inside the valve;
- 3.3. if backpressure occurs in the circuit, install a check valve at the solenoid valve's outlet.

FR

MANUEL D'INSTALLATION ET DE MAINTENANCE

Introduction

Ce manuel a pour objectif de prévenir les situations dangereuses et/ou les dommages aux personnes ou aux appareils.

Il est important, avant de procéder à toute intervention, de lire attentivement les précautions de montage et de toujours contrôler les conditions de sécurité du circuit et l'environnement.

Castel recommande de respecter les dispositions suivantes. Cependant, en raison de la nature du produit, ce manuel ne peut pas couvrir toutes les situations susceptibles de se produire pendant ces étapes. En cas de doute, veuillez contacter le Support Technique de Castel.

De plus, l'utilisateur est informé que:

- la gestion des interventions pour l'installation et la maintenance doit être confiée à du personnel qualifié et expérimenté;
- les produits peuvent être utilisés dans de nombreuses conditions, leurs compatibilités techniques relèvent de la responsabilité de l'utilisateur;
- pour des applications dont l'utilisation ne correspond pas aux spécifications données (par exemple: installation dans des environnements extérieurs, potentiellement explosifs, soumis à de fortes vibrations ou dans des environnements corrosifs et/ou agressifs), veuillez vérifier avec Castel l'adéquation du produit;
- il est recommandé de stocker les produits dans des environnements protégés des intempéries et de la lumière solaire directe, en maintenant la température ambiante dans les limites indiquées sur la plaque signalétique.

Avertissements pour l'installation de la vanne

1. Avant de procéder à l'installation de la vanne, vérifiez que:

- 1.1. les données de la plaque signalétique correspondent au modèle commandé;
- 1.2. les paramètres de fonctionnement de l'application (pression, débit, température) ne dépassent pas les limites de travail;
- 1.3. soit correctement dimensionnée pour l'application requise, en particulier si elle est utilisée en décharge libre;
- 1.4. tous les matériaux soient compatibles pour les fluides et environnements agressifs.

2. Pendant l'installation de la vanne, assurez-vous que:

- 2.1. le circuit doit être exempt de pression et d'impuretés / corps étrangers susceptibles d'obstruer les orifices, d'user les sièges et/ou de s'accumuler dans le tube de pilotage compromettant ainsi le bon fonctionnement;

NOTE: il est recommandé d'installer en amont de l'électrovanne un filtre à cartouche remplaçable avec un seuil de filtration d'au moins 40 microns;

- 2.2. les produits d'étanchéité liquides ou matériaux de remplissage utilisés sur les filetages des raccords ne bouchent pas les orifices;
- 2.3. les filetages des raccords soient compatibles avec la connexion de la vanne et qu'il n'y ait pas de fuites de fluide vers l'environnement;
- 2.4. le flux du fluide suive la direction de la flèche imprimée sur le corps de la vanne; en cas d'utilisation à vide, connecter la pompe à la sortie de la vanne;
- 2.5. le raccordement aux raccords soit effectué en agissant sur le corps de la vanne, en évitant d'utiliser le tube de pilotage ou la bobine comme points de prise;

NOTE: toutes les vannes EVIC (ligne CLASSIC exclue) peuvent être fixées sur des supports stables via les trous de fixation présents dans le corps.

3. Il est recommandé de:

- 3.1. afin d'éviter l'accumulation d'impuretés dans le système de pilotage, installer la vanne en position horizontale avec le tube de pilotage orienté vers le haut;
- 3.2. en cas d'utilisation dans des applications avec des températures inférieures à 0°C, prendre des mesures appropriées (ex.: vidange et drainage du circuit lorsque le cycle de travail est interrompu) pour prévenir le gel du fluide à l'intérieur de la vanne;

- 3.3. si des phénomènes de contre-pression se produisent dans le circuit, installer un clapet anti-retour à la sortie de l'électrovanne.

Avertissements pour l'installation de la bobine

1. Avant de procéder à l'installation de la bobine et de réaliser le raccordement électrique, vérifiez que:

- 1.1. les données électriques indiquées correspondent à celles de service;
- 1.2. l'alimentation électrique est coupée.

2. Pendant l'installation de la bobine et le raccordement électrique:

- 2.1. installez la bobine sur le tube de pilotage de la vanne en la fixant avec l'écrou approprié (couples de serrage recommandés: EVIC 1.5-2.5 Nm, CLASSIC 1.2-1.4 Nm), ou en appuyant jusqu'à entendre un "clac" pour les versions CLASSIC avec installation "fast lock";
- 2.2. montez le connecteur sur les terminaux électriques de la bobine et fixez-le avec la vis de fixation (couple de serrage max 0.5 Nm);
- 2.3. assurez-vous de la bonne installation du connecteur pour garantir le degré de protection IP prévu; en particulier:
 - 2.3.1. vérifiez la présence du joint sur la face de montage du connecteur et sous la tête de la vis de fixation;
 - 2.3.2. réalisez le câblage des câbles et serrez bien l'anneau du presse-étoupe;

NOTE: ne pliez pas et ne tirez pas sur les câbles.

3. Il est recommandé de:

- 3.1. vérifier qu'il n'y ait pas de sources de chaleur à proximité immédiate du point d'installation de l'électrovanne et que l'environnement favorise la dissipation de la chaleur, afin d'éviter une surchauffe excessive de la bobine;
- 3.2. éviter le contact direct: lorsqu'elle est alimentée électriquement, la bobine peut atteindre des températures élevées;
- 3.3. protéger la bobine contre l'humidité, les projections d'eau ou de vapeur et l'exposition directe aux rayons du soleil;
- 3.4. câbler correctement les câbles afin d'éviter un fonctionnement défectueux et/ou des dommages irréparables à la bobine;
- 3.5. installer un circuit de protection si les pics de tension générés dans la bobine interfèrent avec le circuit électrique.

DE

INSTALLATIONS- UND WARTUNGSANLEITUNG

Einführung

Dieses Handbuch soll gefährliche Situationen und/oder Schäden an Personen oder Geräten verhindern.

Es ist wichtig, vor jeder Art von Eingriff die Anweisungen sorgfältig zu lesen und stets die Sicherheitsbedingungen im Kreislauf und in der Umgebung zu überprüfen.

Castel empfiehlt, die folgenden Vorgaben zu beachten. Aufgrund der Natur des Produkts kann dieses Handbuch jedoch nicht alle spezifischen Situationen abdecken, die während dieser Phasen auftreten können. Bei Zweifeln wenden Sie sich bitte an den technischen Support von Castel.

Der Benutzer wird außerdem darauf hingewiesen, dass:

- Die Installation und Wartung von qualifiziertem und erfahrenem Personal durchgeführt werden muss;
- Da es sich um Produkte handelt, die unter verschiedenen Betriebsbedingungen verwendet werden, ist die Verantwortung für die Kompatibilität der technischen Anforderungen in den Anwendungen beim Benutzer;
- Für Anwendungen, die nicht den angegebenen Spezifikationen entsprechen (z. B. Installation in Außenbereichen, potenziell explosiven Umgebungen, starken Vibrationen oder korrosiven und/oder aggressiven Atmosphären), muss die Eignung des Produkts zusammen mit Castel überprüft werden.
- Es wird empfohlen, die Produkte in vor Witterungseinflüssen und direkter Sonneneinstrahlung geschützten Bereichen zu lagern und die Umgebungstemperatur innerhalb der auf dem Typenschild angegebenen Werte zu halten.

Warnhinweise für die installation des ventilis

1. Vor der Installation des Ventils muss sichergestellt werden, dass:

- 1.1. Die auf dem Typenschild angegebenen Daten mit dem bestellten Modell übereinstimmen;
- 1.2. Die Betriebsparameter der Anwendung (Druck, Durchfluss, Temperatur) die Betriebsgrenzen des Ventils nicht überschreiten;
- 1.3. Das Ventil korrekt dimensioniert ist für den beabsichtigten Einsatz, insbesondere bei Verwendung mit freiem Auslass;
- 1.4. Alle Materialien für aggressive Flüssigkeiten und Umgebungen kompatibel sind.

2. Während der Installation des Ventils muss sichergestellt werden, dass:

- 2.1. Der Kreislauf drucklos ist und keine Verunreinigungen / Fremdkörper enthalten, die die Öffnungen verstopfen könnten, die Sitze abnutzen und/oder sich im Führungsrohr ansammeln und die Funktionalität beeinträchtigen können;

HINWEIS: Es wird empfohlen, einen inspizierbaren Filter mit einer Filtrationsschwelle von mindestens 40 Mikron vor dem Elektromagnetventil zu installieren;

- 2.2. Flüssigkeitsdichtstoffe oder Füllmaterialien, die auf den Gewinden der Verbindungen verwendet werden, die Öffnungen nicht blockieren;
- 2.3. Die Gewinde der Verbindungen mit dem Anschluss des Ventils kompatibel sind und keine Flüssigkeitslecks in die Umgebung auftreten;
- 2.4. Der Flüssigkeitsfluss der Richtung des auf dem Ventilkörper aufgedruckten Pfeils folgt; im Falle der Verwendung mit Vakuum die Pumpe am Auslassanschluss des Ventils anschließen;
- 2.5. Die Verbindung zu den Kreislauf durch Betätigung des Ventilkörpers erfolgt, wobei das Führungsrohr oder die Spule nicht als Hebelpunkte verwendet werden;

HINWEIS: Alle EVIC-Ventile (ausgenommen die CLASSIC-Linie) können mithilfe der dafür vorgesehenen Befestigungsbohrungen am Gehäuse auf stabilen Halterungen montiert werden.

3. Es wird folgendes empfohlen:

- 3.1. Um Ansammlungen von Verunreinigungen im Steuerungssystem zu vermeiden, sollte das Ventil in horizontaler Position installiert werden und das Führungsrohr nach oben richten;

- 3.2. Bei Anwendungen mit Temperaturen unter 0°C geeignete Maßnahmen ergreifen (z. B. Entlüftung und Entwässerung des Kreislaufs, wenn der Arbeitszyklus unterbrochen wird), um das Einfrieren des Fluids im Ventil zu verhindern;
- 3.3. Falls im Kreislauf Druckanstiege auftreten, ein Rückschlagventil am Ausgang des Elektromagnetventil installieren.

Warnhinweise für die installation der spule

1. Vor der Installation der Spule und der elektrischen Verkabelung sicherstellen, dass:

- 1.1. Die angegebenen elektrischen Daten mit den Betriebsdaten übereinstimmen;
- 1.2. Die elektrische Versorgung unterbrochen ist.

2. Während der Installation der Spule und der elektrischen Verkabelung:

- 2.1. Die Spule auf das Führungsrohr des Ventils aufsetzen und mit der entsprechenden Mutter befestigen (empfohlene Anzugsmomente: EVIC 1.5-2.5 Nm, CLASSIC 1.2-1.4 Nm) oder bei CLASSIC-Versionen mit "fast lock"-Installation so lange drücken, bis ein "Klick" zu hören ist;
- 2.2. Den Stecker an den elektrischen Anschlussklemmen der Spule anbringen und mit der Befestigungsschraube sichern (max. Anzugskraft 0.5 Nm);
- 2.3. Auf die korrekte Installation des Steckers achten, um den vorgesehenen Schutzgrad (IP) zu gewährleisten; insbesondere:
 - 2.3.1. Überprüfen, ob die Dichtung auf der Auflagefläche des Steckers und unter dem Kopf der Befestigungsschraube vorhanden ist;
 - 2.3.2. Die Kabelverdrahtung durchführen und die Kabelverschraubung fest anziehen;

HINWEIS: Keine Kabel knicken oder ziehen.

3. Es wird folgendes empfohlen:

- 3.1. Überprüfen, dass sich in der Nähe des Installationspunkts des Elektromagnetventils keine Wärmequellen befinden und dass die Umgebung die Wärmeableitung fördert, um eine Überhitzung der Spule zu vermeiden;
- 3.2. Direkten Kontakt vermeiden: Wenn die Spule mit Strom versorgt wird, kann sie hohe Temperaturen erreichen;
- 3.3. Die Spule vor Feuchtigkeit, Wasser- oder Dampfspritzern und direkter Sonneneinstrahlung schützen;
- 3.4. Die Kabel korrekt verdrahten, um Fehlfunktionen und/oder irreparablen Schaden an der Spule zu vermeiden;
- 3.5. Einen Schutzkreis installieren, wenn Spannungsspitzen, die in der Spule auftreten, den elektrischen Kreislauf stören.

SERIES CB01

ELETTROVALVOLE AD AZIONAMENTO DIRETTO
DIRECT ACTING SOLENOID VALVES
ÉLECTROVANNES À COMMANDE DIRECTE
DIREKTGESTEUERTE MAGNETVENTILE

IT

Le elettrovalvole della serie CB01 combinano dimensioni compatte, prestazioni elevate e lunga durata operativa.

Disponibili nelle versioni 2/2 e 3/2 NC e NA, con corpo in ottone e connessioni filettate da 1/8", rappresentano la soluzione ideale per installazioni in spazi ridotti.

Compatibili con una vasta gamma di fluidi, trovano impiego in numerose applicazioni: dall'automazione alla refrigerazione, dai compressori ai macchinari industriali, fino ai settori alimentare, medicale e molti altri.

In abbinamento alla bobina serie X1, certificata ATEX/IECEX Ex mb, possono essere installate anche in ambienti potenzialmente esplosivi.

FR

Les électrovannes de la gamme CB01 allient compacité, hautes performances et longue durée de vie.

Disponibles en 2/2 et 3/2 NC et NO, avec un corps en laiton et des raccords filetés 1/8", elles représentent la solution idéale pour les installations dans des espaces restreints.

Compatibles avec une large gamme de fluides, elles sont utilisées dans de nombreuses applications : de l'automatisation à la réfrigération, des compresseurs aux machines industrielles, l'alimentation, le médical et bien d'autres encore.

Associées aux bobines de la gamme X1, certifiées ATEX/IECEX Ex mb, elles peuvent également être installées dans des environnements potentiellement explosifs.

EN

The CB01 series solenoid valves combine compact size, high performance, and a long service life.

Available in 2/2 and 3/2 NC and NO versions, with brass body and 1/8" threaded connections, these valves are the ideal solution for installations in confined spaces.

Compatible with a wide range of fluids, they are suitable for numerous applications, including automation, refrigeration, compressors, industrial machinery, as well as food processes, medical, and many other sectors.

When paired with the X1 series coil, ATEX/IECEX Ex mb certified, they can also be installed in potentially explosive environments.

DE



Die Magnetventile der Serie CB01 vereinen kompakte Abmessungen, hohe Leistungsfähigkeit und eine lange Lebensdauer. Erhältlich in den Ausführungen 2/2 und 3/2 NC und NO, mit Messinggehäuse und 1/8"-Gewindeanschlüssen, sind sie die ideale Lösung für Installationen in engen Räumen.

Sie sind mit einer Vielzahl von Flüssigkeiten kompatibel und finden in zahlreichen Anwendungen Einsatz: von der Automatisierung über die Kühlung, von Kompressoren bis hin zu Industriemaschinen sowie in der Lebensmittel-, Medizin- und vielen anderen Branchen.

In Kombination mit der Spule der Serie X1, zertifiziert nach ATEX/IECEX Ex mb, können sie auch in potenziell explosionsgefährdeten Bereichen installiert werden.


SERIES CB01

ELETTROVALVOLE AD AZIONAMENTO DIRETTO
DIRECT ACTING SOLENOID VALVES
ÉLECTROVANNES À COMMANDE DIRECTE
DIREKTGESTEUERTE MAGNETVENTILE

Caratteristiche generali - General features Caractéristiques générales - Allgemeine eigenschaften	
Connessioni - Port size Raccords - Anschlussgröße	1/8" ISO 228
Funzioni - Functions Fonctions - Funktionen	2/2 NC, NO 3/2 NC, Universal 3/2 NO
PS	2/2 NC: OPD + 50% [max. 50 bar] 2/2 NO: OPD + 50% 3/2: OPD + 10%
Viscosità - Viscosity Viscosité - Viskosität	max 25 cSt (mm ² /s) 3.47 °E
Temperatura ambiente Ambient temperature Température ambiante Umgebungstemperatur	bobine classe H class H coils bobines classe H spulen der klasse H
Posizione di montaggio Mounting position Position de montage Montageposition	-10 / +60 °C  

Materiali - Materials Matériaux - Materialien	
Corpo - Body Corps - Körper	Ottone - Brass Laiton - Messing
** Tubo guida Armature tube Tube de pilotage Führungsrohr	Acciaio Inox o Ottone Stainless Steel or Brass Acier Inoxydable ou Laiton Edelstahl oder Messing
Nuclii fisso e mobile Plunger and fixed core Noyaux fixe et mobile Feste und bewegliche kerne	AISI 430FR
Molle - Springs Ressorts - Federn	Acciaio Inox - Stainless Steel Acier Inoxydable - Edelstahl
Anello di sfasamento Shading ring Anneau de déphasage Phasenverschiebungsring	Rame - Copper Cuivre - Kupfer
Tenute - Seals Joints - Dichtungen	NBR EPDM FPM

COMPOSIZIONE CODICE DI ORDINAZIONE - ORDERING CODE COMPOSITION COMPOSITION DU CODE DE COMMANDE - ZUSAMMENSETZUNG DES BESTELLCODES

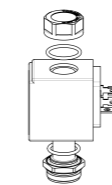
Serie valvola Valve series Série de vannes Ventilserie	Funzione Function Fonction Funktion	Connessioni Port size Raccords Anschlussgröße	Tenute Seals Joints Dichtungen	Ø orificio Ø orifice Ø orifice Ø öffnung	Serie bobina Coil series Série de bobine Spulenserie	Tensione Voltage Tension Spannung
CB01	1 = 2/2 NC 2 = 2/2 NO 3 = 3/2 NC 4 = 3/2 NO U = Universal	A = 1/8"	N = NBR E = EPDM V = FPM	12 = 1.2 mm 15 = 1.5 mm 20 = 2.0 mm 25 = 2.5 mm 30 = 3.0 mm 40 = 4.0 mm	10 = 6.5 W / 8 VA 11 = 8 W / 13 VA X1 = 5.3 W 	A = 12 V DC B = 24 V DC 2 = 24 V AC 4 = 110/120 V AC 5 = 220/230 V AC 6 = 240 V AC

* Opzioni su richiesta - Options on request
Options sur demande - Optionen auf Anfrage

ESEMPIO CODICE - CODE EXAMPLE - EXEMPLE DE CODE - BEISPIELCODE

CB01 1 / A N 12 / 10B

Sistema IP67 / Contatto di terra - IP67 / Ground connection system Système IP67 / Contact de terre - IP67-System / Erdkontakt



PATENT PENDING

Ghiera di fissaggio della bobina - Coil fastening nut Écrou de fixation de la bobine - Befestigungsmutter der spule



Tecnopolimero - Technopolymer
Technopolymère - Technopolymer

**	Tubo guida - Armature tube Tube de pilotage - Führungsrohr
	2/2 NC 3/2 NC, Universal
	2/2 NO 3/2 NO
	Acciaio Inox Stainless Steel Acier Inoxydable Edelstahl
	Ottone Brass Laiton Messing

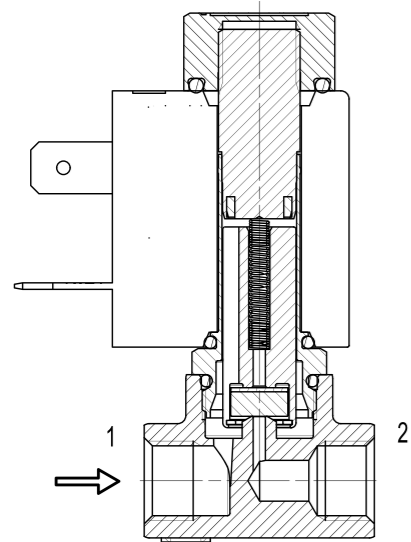


SERIES CB01 - 2/2 NC

ELETTROVALVOLE AD AZIONAMENTO DIRETTO
DIRECT ACTING SOLENOID VALVES
ÉLECTROVANNES À COMMANDE DIRECTE
DIREKTGESTEUERTE MAGNETVENTILE

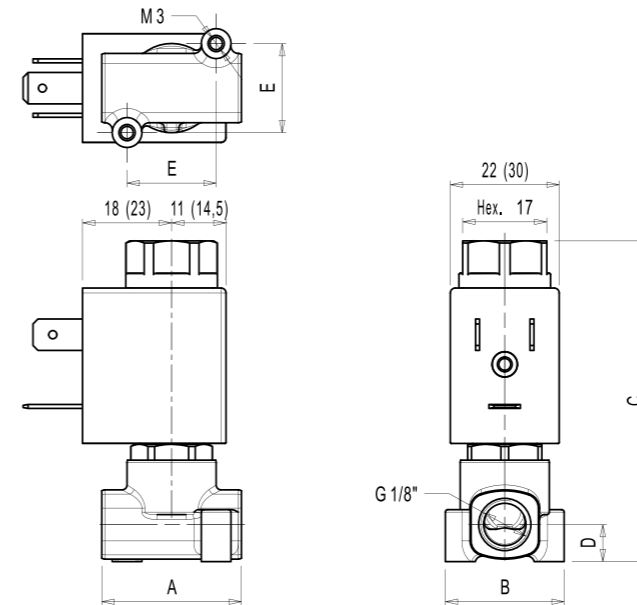
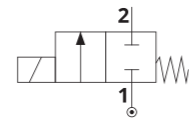
SERIES CB01 - 2/2 NC

ELETTROVALVOLE AD AZIONAMENTO DIRETTO
DIRECT ACTING SOLENOID VALVES
ÉLECTROVANNES À COMMANDE DIRECTE
DIREKTGESTEUERTE MAGNETVENTILE



OTTONE - BRASS
LAITON - MESSING

1/8"



	A	B	C	D	E	[kg]	Series 10 [kg]	Series 11 [kg]
	[mm]							
G1/8"	28	24	66	7.5	18	0.08	0.14	0.215

Le quote tra parentesi fanno riferimento alla bobina serie 11
Dimensions in parentheses refer to the series 11 coil
Les valeurs entre parenthèses se réfèrent à la bobine série 11
Maße in Klammern beziehen sich auf die Serie-11-Spule

VALVOLE - VALVES - VANNES - VENTILE

Modello Model Modèle Modell	Conessioni Port size Raccords Anschlussgröße	Tenute Seals Joints Dichtungen	Ø orificio Ø orifice Ø orifice Ø öffnung	Kv	Pressione Differenziale (OPD) Differential Pressure (OPD) Pression Différentielle (OPD) Differenzdruck (OPD)					
					min	Coil series 10		Coil series 11		Coil series X1
						[bar]	max DC [bar]	max AC [bar]	max DC [bar]	max AC [bar]
1	[ISO 228]	1	[mm]	[m ³ /h]						
CB011/A_12	1/8"	N = NBR -10 / +90 °C * E = EPDM -10 / +140 °C * V = FPM -10 / +140 °C	1.2	0.05	0	25	25	40	40	35
CB011/A_15			1.5	0.07	0	16	16	30	40	22
CB011/A_20			2.0	0.10	0	10	12	20	30	15
CB011/A_25			2.5	0.15	0	5.5	8	12	20	8
CB011/A_30			3.0	0.20	0	2	5	6	10	4
CB011/A_40			4.0	0.35	0	1.5	4	5	8	2.5

1 Selezionare codice tenuta - Select seal code - Sélectionner le code de joint - Dichtungscode auswählen

* Vapore - Steam - Vapeur - Dampf: **Max OPD = 2.5 bar (+140°C)**

BOBINE - COILS - BOBINES - SPULEN

Serie Series Série Serie	Modello Model Modèle Modell	Tensione Voltage Tension Spannung	Potenza Power Puissance Leistung	Taglia Size Taille Grösse	Connessione elettrica Electrical connection Connexion électrique Elektrische Verbindung
10	9010A/RD1	12 V DC	6.5 W	22 mm	FORM B-INDUSTRIAL
	9010B/RD2	24 V DC			
	90102/RA2	24 V - 50/60 Hz	8 VA		
	90104/RA4	110/120 V - 50/60 Hz			
	90105/RA6	220/230 V - 50/60 Hz			
90106/RA7	240 V - 50/60 Hz				
11	9011A/RD1	12 V DC	8 W	30 mm	FORM A EN175301-803 (ex DIN 43650)
	9011B/RD2	24 V DC			
	90112/RA2	24 V - 50/60 Hz	13 VA		
	90114/RA4	110/120 V - 50/60 Hz			
	90115/RA6	220/230 V - 50/60 Hz			
	90116/RA7	240 V - 50/60 Hz			
X1 (Atex Ex mb)	90X1B/RD2	24 V DC	5.3 W	30 mm	Cavo tripolare Three-core cable Câble tripolaire Dreipol-kabel
	90X12/RA2	24 V - 50/60 Hz			
	90X14/RA4	110 V - 50/60 Hz			
	90X15/RA6	230 V - 50/60 Hz			

Ulteriori dettagli a pag. 158 - More details at page 158 - Plus de détails à la page 158 - Weitere Einzelheiten auf Seite 158

CONNETTORI - CONNECTORS - CONNECTEURS - STECKER

Modello Model Modèle Modell	Image
9149/R01 CE	
9149UL/R01 CE UL	
9150/R03 CE	
9150UL/R02 CE UL	

Opzioni su richiesta - Options on request - Options sur demande - Optionen auf Anfrage

- Uso con ossigeno - Oxygen use - Usage avec oxygène - Verwendung mit Sauerstoff
- Trattamento di nichelatura chimica - Electroless nickel plating - Traitement de nickelage chimique - Chemische Vernickelung

Ricambi - Spare parts Pièces de rechange - Ersatzteile

Kit pilota - Operator kit
Kit opérateur - Operator-Kit
KP10
Page 175

Esempio codice valvola con bobina assemblata - Example of valve code with assembled coil
Exemple de code de vanne avec bobine assemblée - Beispiel für Ventilcode mit montierter Spule

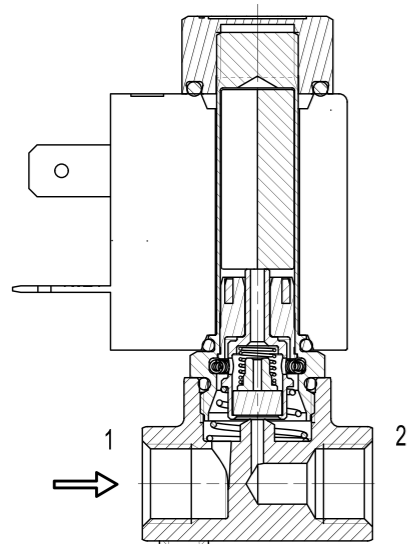
CB011/AN12/10B

SERIES CB01 - 2/2 NO

ELETTROVALVOLE AD AZIONAMENTO DIRETTO
DIRECT ACTING SOLENOID VALVES
ÉLECTROVANNES À COMMANDE DIRECTE
DIREKTGESTEUERTE MAGNETVENTILE

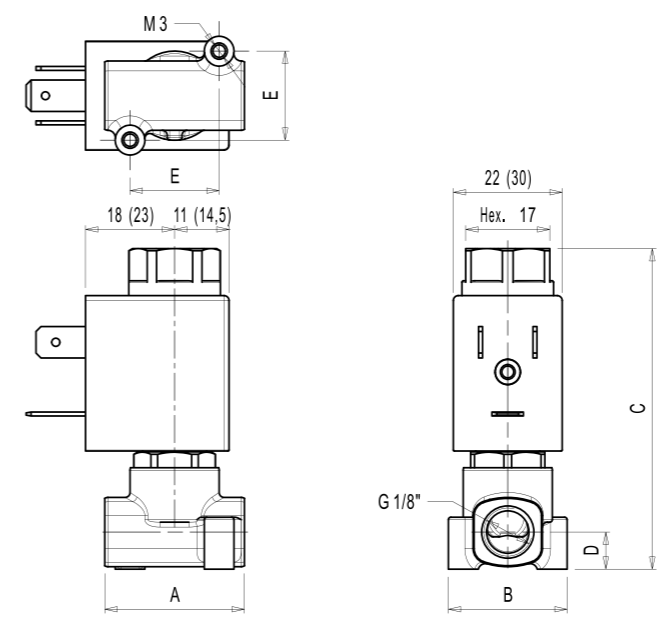
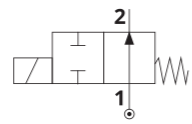
SERIES CB01 - 2/2 NO

ELETTROVALVOLE AD AZIONAMENTO DIRETTO
DIRECT ACTING SOLENOID VALVES
ÉLECTROVANNES À COMMANDE DIRECTE
DIREKTGESTEUERTE MAGNETVENTILE



OTTONE - BRASS
LAITON - MESSING

1/8"



	A	B	C	D	E	[kg]	Series 10 [kg]	Series 11 [kg]
	[mm]							
G1/8"	28	24	66	7.5	18	0.08	0.14	0.215

Le quote tra parentesi fanno riferimento alla bobina serie 11
Dimensions in parentheses refer to the series 11 coil
Les valeurs entre parenthèses se réfèrent à la bobine série 11
Maße in Klammern beziehen sich auf die Serie-11-Spule

VALVOLE - VALVES - VANNES - VENTILE

Modello Model Modèle Modell	Conessioni Port size Raccords Anschlussgröße	Tenute Seals Joints Dichtungen	Ø orifizio Ø orifice Ø orifice Ø öffnung	Kv	Pressione Differenziale (OPD) Differential Pressure (OPD) Pression Différentielle (OPD) Differenzdruck (OPD)					
					min	Coil series 10		Coil series 11		Coil series X1
						[bar]	max DC [bar]	max AC [bar]	max DC [bar]	max AC [bar]
CB012/A_12	1/8"	N = NBR -10 / +90 °C * E = EPDM -10 / +140 °C * V = FPM -10 / +140 °C	1.2	0.05	0	19	19	19	19	19
CB012/A_15			1.5	0.07	0	14	14	14	14	14
CB012/A_20			2.0	0.10	0	8	8	8	8	8
CB012/A_25			2.5	0.15	0	4.5	4.5	4.5	4.5	4.5
CB012/A_30			3.0	0.20	0	2.5	2.5	2.5	2.5	2.5

① Selezionare codice tenuta - Select seal code - Sélectionner le code de joint - Dichtungscode auswählen
* Vapore - Steam - Vapeur - Dampf: **Max OPD = 2.5 bar (+140°C)**

BOBINE - COILS - BOBINES - SPULEN

Serie Series Série Serie	Modello Model Modèle Modell	Tensione Voltage Tension Spannung	Potenza Power Puissance Leistung	Taglia Size Taille Grösse	Connessione elettrica Electrical connection Connexion électrique Elektrische Verbindung
10	9010A/RD1	12 V DC	6.5 W	22 mm	FORM B-INDUSTRIAL
	9010B/RD2	24 V DC			
	90102/RA2	24 V - 50/60 Hz	8 VA		
	90104/RA4	110/120 V - 50/60 Hz			
	90105/RA6	220/230 V - 50/60 Hz			
90106/RA7	240 V - 50/60 Hz				
11	9011A/RD1	12 V DC	8 W	30 mm	FORM A EN175301-803 (ex DIN 43650)
	9011B/RD2	24 V DC	13 VA		
	90112/RA2	24 V - 50/60 Hz			
	90114/RA4	110/120 V - 50/60 Hz			
	90115/RA6	220/230 V - 50/60 Hz			
	90116/RA7	240 V - 50/60 Hz			
X1 (Atex Ex mb)	90X1B/RD2	24 V DC	5.3 W	30 mm	Cavo tripolare Three-core cable Câble tripolaire Dreipol-kabel
	90X12/RA2	24 V - 50/60 Hz			
	90X14/RA4	110 V - 50/60 Hz			
	90X15/RA6	230 V - 50/60 Hz			

CONNETTORI - CONNECTORS - CONNECTEURS - STECKER

Modello Model Modèle Modell	Image
9149/R01 CE	
9149UL/R01 CE cRUUS	
9150/R03 CE	
9150UL/R02 CE cRUUS	

Ulteriori dettagli a pag. 158 - More details at page 158 - Plus de détails à la page 158 - Weitere Einzelheiten auf Seite 158

Opzioni su richiesta - Options on request - Options sur demande - Optionen auf anfrage
► Tubo guida in acciaio inox - Stainless steel armature tube - Tube de pilotage en acier inoxydable - Führungsrohr aus edelstahl
► Uso con ossigeno - Oxygen use - Usage avec oxygène - Verwendung mit sauerstoff
► Trattamento di nichelatura chimica - Electroless nickel plating - Traitement de nickelage chimique - Chemische vernickelung

Ricambi - Spare parts Pièces de rechange - Ersatzteile	
Kit pilota - Operator kit Kit opérateur - Operator-Kit	KP10 Page 175

Esempio codice valvola con bobina assemblata - Example of valve code with assembled coil Exemple de code de vanne avec bobine assemblée - Beispiel für ventiltcode mit montierter spule	CB012/AN12/10B
--	----------------

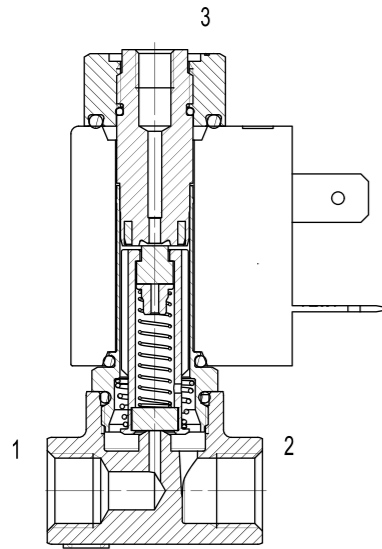
SERIES CB01 - 3/2 NC, Universal

ELETTROVALVOLE AD AZIONAMENTO DIRETTO
DIRECT ACTING SOLENOID VALVES
ÉLECTROVANNES À COMMANDE DIRECTE
DIREKTGESTEUERTE MAGNETVENTILE



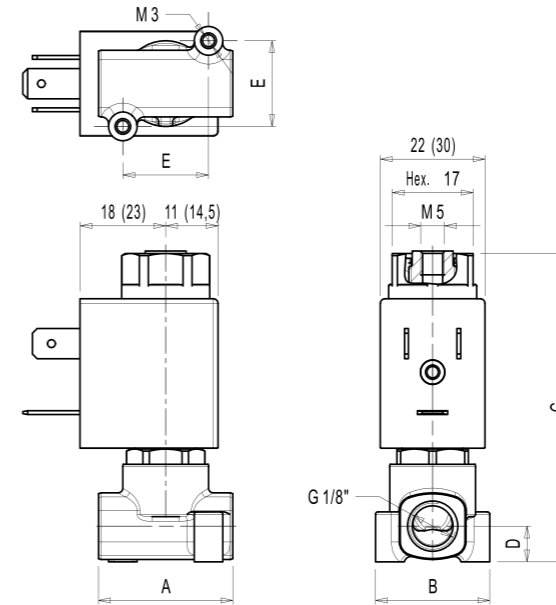
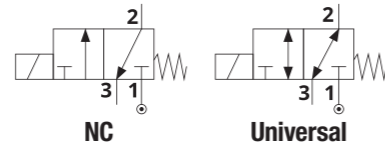
SERIES CB01 - 3/2 NC, Universal

ELETTROVALVOLE AD AZIONAMENTO DIRETTO
DIRECT ACTING SOLENOID VALVES
ÉLECTROVANNES À COMMANDE DIRECTE
DIREKTGESTEUERTE MAGNETVENTILE



OTTONE - BRASS
LAITON - MESSING

1/8"



	A	B	C	D	E	[kg]	Series 10 [kg]	Series 11 [kg]
	[mm]							
G1/8"	28	24	66	7.5	18	0.075	0.135	0.210

Le quote tra parentesi fanno riferimento alla bobina serie 11
Dimensions in parentheses refer to the series 11 coil
Les valeurs entre parenthèses se réfèrent à la bobine série 11
Maße in Klammern beziehen sich auf die Serie-11-Spule

VALVOLE - VALVES - VANNES - VENTILE

Modello Model Modèle Modell	Conessioni Port size Raccords Anschlussgröße	Tenute Seals Joints Dichtungen	Ø orificio Ø orifice Ø orifice Ø öffnung		Kv		Pressione Differenziale (OPD) Differential Pressure (OPD) Pression Différentielle (OPD) Differenzdruck (OPD)											
			1 → 2	2 → 3	1 → 2	2 → 3	min [bar]	Coil series 10		Coil series 11		Coil series X1						
			[mm]	[mm]	[m ³ /h]	[m ³ /h]		max DC	max AC	max DC	max AC	max DC/AC						
3/2 NC	[ISO 228]	①																
CB013/A_12	1/8"	N = NBR -10 / +90 °C * V = FPM -10 / +140 °C	1.2	1.5	0.05	0.07	0	13	13	13	13	13						
CB013/A_15			1.5	1.5	0.07	0.07	0	10	10	10	10	10						
CB013/A_20			2.0	1.5	0.10	0.07	0	6	6	6	6	6						
3/2 Universal																		
CB010/A_15			1.5	1.5	0.07	0.07	0	6	6	6	6	6						

① Selezionare codice tenuta - Select seal code - Sélectionner le code de joint - Dichtungscode auswählen

* Vapore - Steam - Vapeur - Dampf: Max OPD = 2.5 bar (+140°C)

BOBINE - COILS - BOBINES - SPULEN

Serie Series Série Serie	Modello Model Modèle Modell	Tensione Voltage Tension Spannung	Potenza Power Puissance Leistung	Taglia Size Taille Grösse	Connessione elettrica Electrical connection Connexion électrique Elektrische Verbindung
10	9010A/RD1	12 V DC	6.5 W	22 mm	FORM B-INDUSTRIAL
	9010B/RD2	24 V DC			
	90102/RA2	24 V - 50/60 Hz	8 VA		
	90104/RA4	110/120 V - 50/60 Hz			
	90105/RA6	220/230 V - 50/60 Hz			
90106/RA7	240 V - 50/60 Hz				
11	9011A/RD1	12 V DC	8 W	30 mm	FORM A EN175301-803 (ex DIN 43650)
	9011B/RD2	24 V DC			
	90112/RA2	24 V - 50/60 Hz	13 VA		
	90114/RA4	110/120 V - 50/60 Hz			
	90115/RA6	220/230 V - 50/60 Hz			
	90116/RA7	240 V - 50/60 Hz			
X1 (Atex Ex mb)	90X1B/RD2	24 V DC	5.3 W	30 mm	Cavo tripolare Three-core cable Câble tripolaire Dreipol-kabel
	90X12/RA2	24 V - 50/60 Hz			
	90X14/RA4	110 V - 50/60 Hz			
	90X15/RA6	230 V - 50/60 Hz			

CONNETTORI - CONNECTORS - CONNECTEURS - STECKER

Modello Model Modèle Modell	Image
9149/R01 CE	
9149UL/R01 CE UL	
9150/R03 CE	
9150UL/R02 CE UL	

Ulteriori dettagli a pag. 158 - More details at page 158 - Plus de détails à la page 158 - Weitere Einzelheiten auf Seite 158

Opzioni su richiesta - Options on request - Options sur demande - Optionen auf anfrage

- Uso con ossigeno - Oxygen use - Usage avec oxygène - Verwendung mit sauerstoff
- Trattamento di nichelatura chimica - Electroless nickel plating - Traitement de nickelage chimique - Chemische vernickelung

Ricambi - Spare parts Pièces de rechange - Ersatzteile

Kit pilota - Operator kit
Kit opérateur - Operator-Kit
KP10
Page 175

Esempio codice valvola con bobina assemblata - Example of valve code with assembled coil
Exemple de code de vanne avec bobine assemblée - Beispiel für Ventilcode mit montierter Spule

CB013/AN12/10B

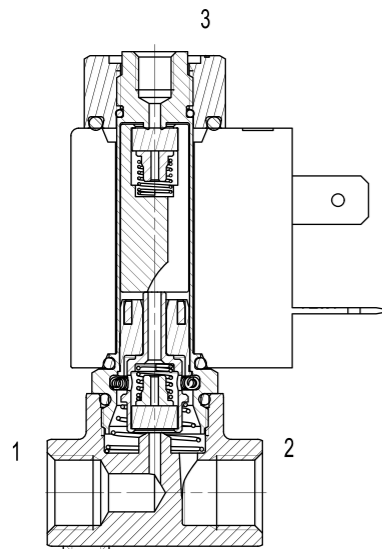
SERIES CB01 - 3/2 NO

ELETTROVALVOLE AD AZIONAMENTO DIRETTO
DIRECT ACTING SOLENOID VALVES
ÉLECTROVANNES À COMMANDE DIRECTE
DIREKTGESTEUERTE MAGNETVENTILE



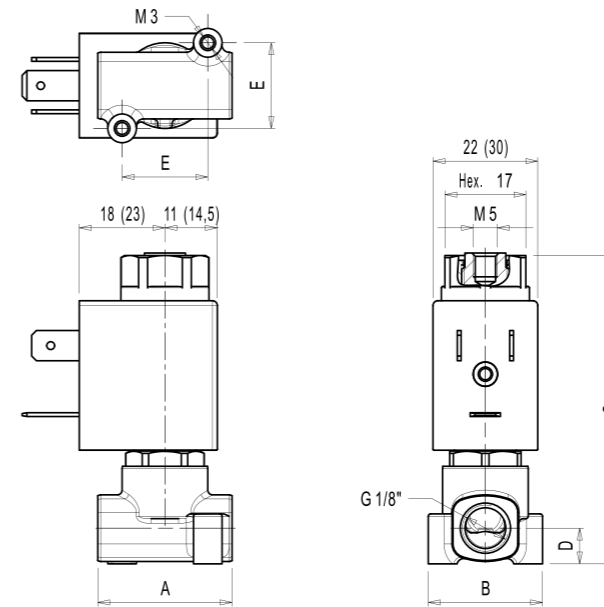
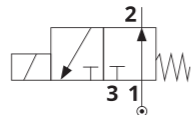
SERIES CB01 - 3/2 NO

ELETTROVALVOLE AD AZIONAMENTO DIRETTO
DIRECT ACTING SOLENOID VALVES
ÉLECTROVANNES À COMMANDE DIRECTE
DIREKTGESTEUERTE MAGNETVENTILE



OTTONE - BRASS
LAITON - MESSING

1/8"



	A	B	C	D	E	[kg]	Series 10 [kg]	Series 11 [kg]
	[mm]							
G1/8"	28	24	66	7.5	18	0.075	0.135	0.210

Le quote tra parentesi fanno riferimento alla bobina serie 11
Dimensions in parentheses refer to the series 11 coil
Les valeurs entre parenthèses se réfèrent à la bobine série 11
Maße in Klammern beziehen sich auf die Serie-11-Spule

VALVOLE - VALVES - VANNES - VENTILE

Modello Model Modèle Modell	Conessioni Port size Raccords Anschlussgröße	Tenute Seals Joints Dichtungen	Ø orificio Ø orifice Ø orifice Ø öffnung				Kv	Pressione Differenziale (OPD) Differential Pressure (OPD) Pression Différentielle (OPD) Differenzdruck (OPD)					
			1→2	2→3	1→2	2→3		min	Coil series 10		Coil series 11		Coil series X1
			[mm]	[mm]	[mm]	[mm]			[bar]	max DC	max AC	max DC	
CB014/A_15	1/8"	N = NBR -10 / +90 °C * V = FPM -10 / +140 °C	1.5	1.5	0.07	0.07	0	6	9	6	9	6	

① Selezionare codice tenuta - Select seal code - Sélectionner le code de joint - Dichtungscod auswählen

* Vapore - Steam - Vapeur - Dampf: Max OPD = 2.5 bar (+140°C)

BOBINE - COILS - BOBINES - SPULEN

Serie Series Série Serie	Modello Model Modèle Modell	Tensione Voltage Tension Spannung	Potenza Power Puissance Leistung	Taglia Size Taille Grösse	Connessione elettrica Electrical connection Connexion électrique Elektrische Verbindung
10	9010A/RD1	12 V DC	6.5 W	22 mm	FORM B-INDUSTRIAL
	9010B/RD2	24 V DC			
	90102/RA2	24 V - 50/60 Hz	8 VA		
	90104/RA4	110/120 V - 50/60 Hz			
	90105/RA6	220/230 V - 50/60 Hz			
90106/RA7	240 V - 50/60 Hz				
11	9011A/RD1	12 V DC	8 W	30 mm	FORM A EN175301-803 (ex DIN 43650)
	9011B/RD2	24 V DC			
	90112/RA2	24 V - 50/60 Hz	13 VA		
	90114/RA4	110/120 V - 50/60 Hz			
	90115/RA6	220/230 V - 50/60 Hz			
	90116/RA7	240 V - 50/60 Hz			
X1 (Atex Ex mb)	90X1B/RD2	24 V DC	5.3 W	30 mm	Cavo tripolare Three-core cable Câble tripolaire Dreipol-kabel
	90X12/RA2	24 V - 50/60 Hz			
	90X14/RA4	110 V - 50/60 Hz			
	90X15/RA6	230 V - 50/60 Hz			

CONNETTORI - CONNECTORS - CONNECTEURS - STECKER

Modello Model Modèle Modell	Image
9149/R01 CE	
9149UL/R01 CE UL	
9150/R03 CE	
9150UL/R02 CE UL	

Ulteriori dettagli a pag. 158 - More details at page 158 - Plus de détails à la page 158 - Weitere Einzelheiten auf Seite 158

Opzioni su richiesta - Options on request - Options sur demande - Optionen auf Anfrage

- Uso con ossigeno - Oxygen use - Usage avec oxygène - Verwendung mit Sauerstoff
- Trattamento di nichelatura chimica - Electroless nickel plating - Traitement de nickelage chimique - Chemische Vernickelung

Ricambi - Spare parts Pièces de rechange - Ersatzteile

Kit pilota - Operator kit
Kit opérateur - Operator-Kit
KP10
Page 175

Esempio codice valvola con bobina assemblata - Example of valve code with assembled coil
Exemple de code de vanne avec bobine assemblée - Beispiel für Ventilcode mit montierter Spule

CB014/AN15/10B

ELETTROVALVOLE AD AZIONAMENTO DIRETTO
DIRECT ACTING SOLENOID VALVES
ÉLECTROVANNES À COMMANDE DIRECTE
DIREKTGESTEUERTE MAGNETVENTILE

ELETTROVALVOLE AD AZIONAMENTO DIRETTO
DIRECT ACTING SOLENOID VALVES
ÉLECTROVANNES À COMMANDE DIRECTE
DIREKTGESTEUERTE MAGNETVENTILE

IT

La serie 1512, storica elettrovalvola parte della gamma Castel CLASSIC, è disponibile nella versione 2/2 NC con corpo in ottone e connessioni Gas da 1/8".

Compatibili con diverse bobine appartenenti anch'esse alla linea CLASSIC, queste valvole garantiscono prestazioni fino a 30 bar con un orificio di passaggio avente diametro 1.5 mm.

Le guarnizioni in FPM assicurano compatibilità con numerosi fluidi, tra cui acqua, aria, oli leggeri e gas neutri, rendendo la serie ideale per molteplici applicazioni industriali.

FR

Les électrovannes de la gamme 1512, faisant partie de la gamme historique Castel CLASSIC, sont disponibles en 2/2 NC avec un corps en laiton et des raccords gaz 1/8".

Compatibles avec différentes bobines appartenant également à la gamme CLASSIC, ces vannes offrent des performances jusqu'à 30 bar et un orifice de passage de 1,5 mm de diamètre.

Les joints en FPM garantissent une compatibilité avec de nombreux fluides, tels que l'eau, l'air, les huiles légères et les gaz neutres, ce qui rend cette série idéale pour de nombreuses applications industrielles.

EN

The 1512 series, a long-standing solenoid valve from the Castel CLASSIC range, is available in the 2/2 NC version with brass body and 1/8" BSP threaded connections.

Compatible with various coils from the CLASSIC line, these valves offer performance up to 30 bar with an orifice diameter of 1.5 mm.

FPM seals ensure compatibility with a wide range of fluids, including water, air, light oils, and inert gases, making the series ideal for multiple industrial applications.

DE

Die Serie 1512, ein traditionelles Magnetventil aus der Castel CLASSIC-Reihe, ist in der Ausführung 2/2 NC mit einem Messinggehäuse und Gasanschlüssen in 1/8" erhältlich.

Diese Ventile sind mit verschiedenen Spulen aus derselben CLASSIC-Linie kompatibel und bieten Leistungen bis zu 30 bar bei einer Durchgangsöffnung mit einem Durchmesser von 1,5 mm.

Die Dichtungen aus FPM gewährleisten die Kompatibilität mit zahlreichen Medien wie Wasser, Luft, leichten Ölen und neutralen Gasen, wodurch sich die Serie für vielfältige industrielle Anwendungen eignet.

Caratteristiche generali - General features Caractéristiques générales - Allgemeine eigenschaften	
Connessioni - Port size Raccords - Anschlussgröße	1/8" ISO 228
Funzioni - Functions Fonctions - Funktionen	2/2 NC
PS	≤ 30 bar
Viscosità - Viscosity Viscosité - Viskosität	12 cSt (mm ² /s) 2.02 °E
Temperatura ambiente Ambient temperature Température ambiante Umgebungstemperatur	bobine classe F e H class F and H coils bobines classe F et H spulen der klasse F und H -20 /+50 °C
Posizione di montaggio Mounting position Position de montage Montageposition	

Materiali - Materials Matériaux - Materialien	
Corpo - Body Corps - Körper	Ottone - Brass Laiton - Messing
Tubo guida Armature tube Tube de pilotage Führungsrohr	Acciaio Inox - Stainless Steel Acier Inoxydable - Edelstahl
Nuclei fisso e mobile Plunger and fixed core Noyaux fixe et mobile Feste und bewegliche kerne	AISI 430F
Molle - Springs Ressorts - Federn	Acciaio Inox - Stainless Steel Acier Inoxydable - Edelstahl
Anello di sfasamento Shading ring Anneau de déphasage Phasenverschiebungsring	Rame - Copper Cuivre - Kupfer
Tenute - Seals Joints - Dichtungen	FPM

COMPOSIZIONE CODICE DI ORDINAZIONE - ORDERING CODE COMPOSITION
COMPOSITION DU CODE DE COMMANDE - ZUSAMMENSETZUNG DES BESTELLCODES

Serie valvola Valve series Série de vannes Ventilserie	Connessioni Port size Raccords Anschlussgröße
1512	01 = 1/8"

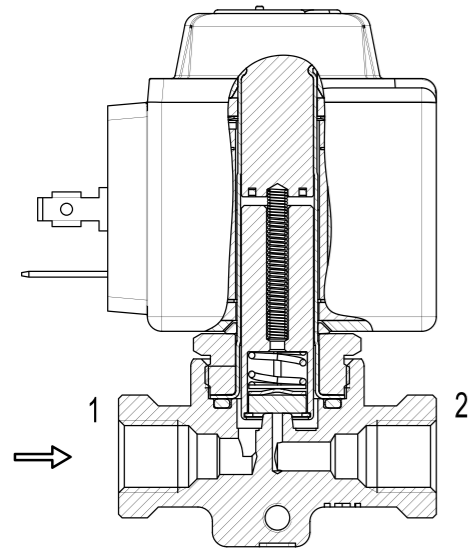
ESEMPIO CODICE - CODE EXAMPLE - EXEMPLE DE CODE - BEISPIELCODE

1512 / 01



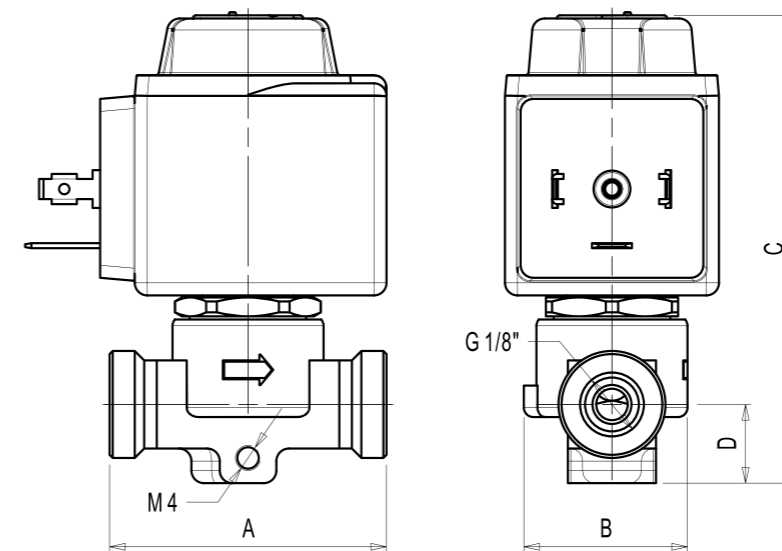
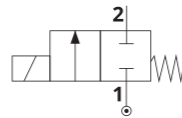
ELETTROVALVOLE AD AZIONAMENTO DIRETTO
DIRECT ACTING SOLENOID VALVES
ÉLECTROVANNES À COMMANDE DIRECTE
DIREKTGESTEUERTE MAGNETVENTILE

ELETTROVALVOLE AD AZIONAMENTO DIRETTO
DIRECT ACTING SOLENOID VALVES
ÉLECTROVANNES À COMMANDE DIRECTE
DIREKTGESTEUERTE MAGNETVENTILE



OTTONE - BRASS
LAITON - MESSING

1/8"



	A	B	C	D	[kg]
	[mm]				
G 1/8"	44	26	69	12.5	0.140

VALVOLE - VALVES - VANNES - VENTILE

Modello Model Modèle Modell	Conessioni Port size Raccords Anschlussgröße	Tenute Seals Joints Dichtungen	Ø orificio Ø orifice Ø orifice Ø öffnung	Kv	Pressione Differenziale (OPD) Differential Pressure (OPD) Pression Différentielle (OPD) Differenzdruck (OPD)						
					min [bar]	Coil series CM2 - HF2		Coil series HM4 - HF4		Coil series HM3 - HF3	
						max AC	max AC	max DC	max AC		
1512/01	1/8"	FPM -15 / +130 °C	1.5	0.07	0	30	30	30	30		

Ricambi - Spare parts Pièces de rechange - Ersatzteile	
Kit nucleo mobile Plunger kit Kit noyau mobile Beweglicher kern kit	9150/R15 Page 180

BOBINE - COILS - BOBINES - SPULEN

Serie Series Série Serie	Modello Model Modèle Modell	Tensione Voltage Tension Spannung	Potenza Power Puissance Leistung	Taglia Size Taille Grösse	Connessione elettrica Electrical connection Connexion électrique Elektrische Verbindung	
CM2 *	9110/RA2	24 V - 50/60 Hz	8 W	34 mm	Cavo tripolare Three-core cable Câble tripolaire Dreipol-kabel	
	9110/RA4	110 V - 50/60 Hz				
	9110/RA6	220/230 V - 50/60 Hz				
9110/RA7	240 V - 50/60 Hz					
HF2	9300/RA2	24 V - 50/60 Hz				
	9300/RA4	110 V - 50/60 Hz				
	9300/RA6	220/230 V - 50/60 Hz				
HF4	9360/RA2	24 V - 50/60 Hz				
	9360/RA4	110 V - 50/60 Hz				
	9360/RA6	220/230 V - 50/60 Hz				
HM3 *	9120/RD1	12 V DC		20 W	41 mm	FORM A EN175301-803 (ex DIN 43650)
	9120/RD2	24 V DC				
	9120/RA6	220/230 V - 50/60 Hz				
HF3	9320/RD1	12 V DC				
	9320/RD2	24 V DC				
	9320/RA6	220/230 V - 50/60 Hz				

CONNETTORI - CONNECTORS - CONNECTEURS - STECKER

Modello Model Modèle Modell	Image
9150/R02	
9150/R03	
9900/X_	

* Disponibili versioni UL e ATEX - UL and ATEX versions available - Versions UL et ATEX disponibles - UL und ATEX versionen verfügbar
Ulteriori dettagli a pag. 158 - More details at page 158 - Plus de détails à la page 158 - Weitere Einzelheiten auf Seite 158

ELETTROVALVOLE AD AZIONAMENTO DIRETTO
DIRECT ACTING SOLENOID VALVES
ÉLECTROVANNES À COMMANDE DIRECTE
DIREKTGESTEUERTE MAGNETVENTILE

ELETTROVALVOLE AD AZIONAMENTO DIRETTO
DIRECT ACTING SOLENOID VALVES
ÉLECTROVANNES À COMMANDE DIRECTE
DIREKTGESTEUERTE MAGNETVENTILE

IT

La serie CX01 garantisce massima affidabilità e durata anche nelle condizioni operative più esigenti, grazie al corpo in acciaio inox AISI 316L che offre elevata resistenza alla corrosione e compatibilità con numerosi fluidi, anche aggressivi.

Disponibili nelle versioni 2/2 e 3/2 NC e NA, con connessioni filettate da 1/8", queste elettrovalvole ad azionamento diretto sono ideali per l'installazione in spazi ridotti e trovano impiego in applicazioni industriali, alimentari, medicali e chimiche.

Inoltre, abbinata alla bobina serie X1 certificata ATEX/IECEx Ex mb, possono essere installate anche in ambienti potenzialmente esplosivi.

FR

Les électrovannes de la gamme CX01 garantissent une fiabilité optimale et une longue durée de vie même dans les conditions de fonctionnement les plus exigeantes, grâce à leur corps en acier inoxydable AISI 316L, qui offre une excellente résistance à la corrosion et une compatibilité avec de nombreux fluides, y compris agressifs. Disponibles en 2/2 et 3/2 NC et NO, avec des raccords filetés 1/8", ces électrovannes à action directe sont idéales dans des espaces restreints et sont compatibles avec les applications industrielles, alimentaires, médicales et chimiques. De plus, associées aux bobines de la gamme X1, certifiées ATEX/IECEx Ex mb, elles peuvent également être installées dans des environnements potentiellement explosifs.

EN



The CX01 series ensures maximum reliability and durability even under the most demanding operating conditions, thanks to its AISI 316L stainless steel body, which offers high corrosion resistance and compatibility with numerous fluids, including aggressive ones.

Available in 2/2 and 3/2 NC and NO versions, with 1/8" threaded connections, these direct-acting solenoid valves are ideal for installation in confined spaces and are used in industrial, food & beverage, medical, and chemical applications.

Furthermore, when paired with the X1 series coil, ATEX/IECEx Ex mb certified, they can also be installed in potentially explosive environments.


DE

Die Serie CX01 gewährleistet maximale Zuverlässigkeit und Langlebigkeit selbst unter anspruchsvollsten Betriebsbedingungen, dank ihres Gehäuses aus Edelstahl AISI 316L, das eine hohe Korrosionsbeständigkeit und Kompatibilität mit zahlreichen, auch aggressiven Medien bietet. Erhältlich in den Ausführungen 2/2 und 3/2 NC und NO mit 1/8"-Gewindeanschlüssen, sind diese direktgesteuerten Magnetventile ideal für die Installation in engen Räumen und finden Anwendung in der Industrie, Lebensmitteltechnik, Medizintechnik und chemischen Verfahren. In Kombination mit der Spule der Serie X1, zertifiziert nach ATEX/IECEx Ex mb, können sie auch in potenziell explosionsgefährdeten Bereichen installiert werden.

Caratteristiche generali - General features Caractéristiques générales - Allgemeine eigenschaften	
Connessioni - Port size Raccords - Anschlussgröße	1/8" ISO 228
Funzioni - Functions Fonctions - Funktionen	2/2 NC, NO 3/2 NC, Universal
PS	2/2 NC: OPD + 50% [max. 50 bar] 2/2 NO: OPD + 50% 3/2: OPD + 10%
Viscosità - Viscosity Viscosité - Viskosität	max 25 cSt (mm ² /s) 3.47 °E
Temperatura ambiente Ambient temperature Température ambiante Umgebungstemperatur	bobine classe H class H coils bobines classe H spulen der klasse H -10 / +60 °C 
Posizione di montaggio Mounting position Position de montage Montageposition	

Materiali - Materials Matériaux - Materialien	
Corpo - Body Corps - Körper	AISI 316L
** Tubo guida Armature tube Tube de pilotage Führungsrohr	Acciaio Inox - Stainless Steel Acier Inoxydable - Edelstahl
Nuclei fisso e mobile Plunger and fixed core Noyaux fixe et mobile Feste und bewegliche kerne	AISI 430FR
Molle - Springs Ressorts - Federn	Acciaio Inox - Stainless Steel Acier Inoxydable - Edelstahl
Anello di sfasamento Shading ring Anneau de déphasage Phasenverschiebungsring	Rame - Copper Cuivre - Kupfer
Tenute - Seals Joints - Dichtungen	NBR EPDM FPM

COMPOSIZIONE CODICE DI ORDINAZIONE - ORDERING CODE COMPOSITION COMPOSITION DU CODE DE COMMANDE - ZUSAMMENSETZUNG DES BESTELLCODES

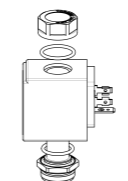
Serie valvola Valve series Série de vannes Ventilserie	Funzione Function Fonction Funktion	Connessioni Port size Raccords Anschlussgröße	Tenute Seals Joints Dichtungen	Ø orificio Ø orifice Ø orifice Ø öffnung	Serie bobina Coil series Série de bobine Spulenserie	Tensione Voltage Tension Spannung
CX01	1 = 2/2 NC 2 = 2/2 NO 3 = 3/2 NC U = Universal	A = 1/8"	N = NBR E = EPDM V = FPM	15 = 1.5 mm 20 = 2.0 mm 30 = 3.0 mm	10 = 6.5 W / 8 VA 11 = 8 W / 13 VA X1 = 5.3 W 	A = 12 V DC B = 24 V DC 2 = 24 V AC 4 = 110/120 V AC 5 = 220/230 V AC 6 = 240 V AC

* Opzioni su richiesta - Options on request
Options sur demande - Optionen auf anfrage

ESEMPIO CODICE - CODE EXAMPLE - EXEMPLE DE CODE - BEISPIELCODE

CX01 1 / A N 15 / 10B

Sistema IP67 / Contatto di terra - IP67 / Ground connection system
Système IP67 / Contact de terre - IP67-System / Erdkontakt



PATENT PENDING


**
Tubo guida - Armature tube
Tube de pilotage - Führungsrohr



2/2 NC, NO
3/2 NC, Universal

Acciaio Inox
Stainless Steel
Acier Inoxydable
Edelstahl

Ghiera di fissaggio della bobina - Coil fastening nut
Écrou de fixation de la bobine - Befestigungsmutter der spule



Tecnopolimero - Technopolymer
Technopolymère - Technopolymer

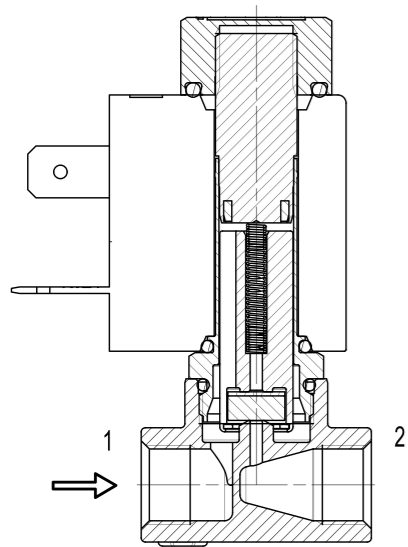


SERIES CX01 - 2/2 NC

ELETTROVALVOLE AD AZIONAMENTO DIRETTO
DIRECT ACTING SOLENOID VALVES
ÉLECTROVANNES À COMMANDE DIRECTE
DIREKTGESTEUERTE MAGNETVENTILE

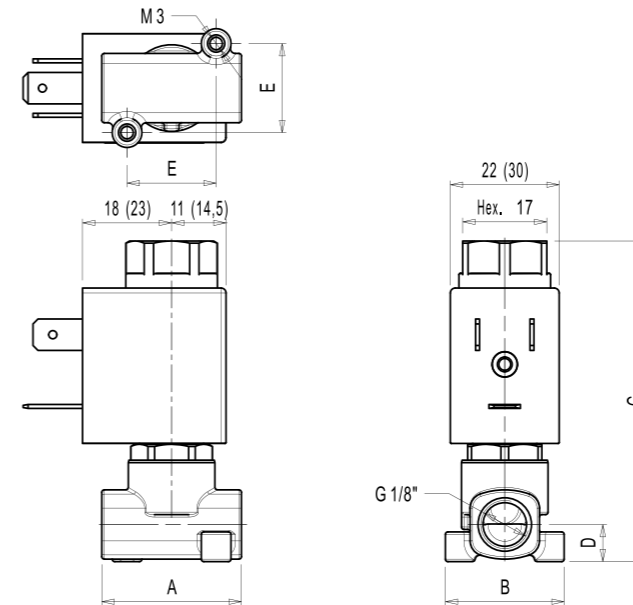
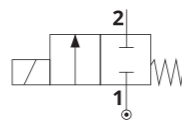
SERIES CX01 - 2/2 NC

ELETTROVALVOLE AD AZIONAMENTO DIRETTO
DIRECT ACTING SOLENOID VALVES
ÉLECTROVANNES À COMMANDE DIRECTE
DIREKTGESTEUERTE MAGNETVENTILE



AISI 316L

1/8"



	A	B	C	D	E	[kg]	Series 10 [kg]	Series 11 [kg]
	[mm]							
G1/8"	28	24	66	7.5	18	0.07	0.130	0.185

Le quote tra parentesi fanno riferimento alla bobina serie 11
Dimensions in parentheses refer to the series 11 coil
Les valeurs entre parenthèses se réfèrent à la bobine série 11
Maße in Klammern beziehen sich auf die Serie-11-Spule

VALVOLE - VALVES - VANNES - VENTILE

Modello Model Modèle Modell	Conessioni Port size Raccords Anschlussgröße	Tenute Seals Joints Dichtungen	Ø orificio Ø orifice Ø orifice Ø öffnung	Kv	Pressione Differenziale (OPD) Differential Pressure (OPD) Pression Différentielle (OPD) Differenzdruck (OPD)					
					min	Coil series 10		Coil series 11		Coil series X1
						[bar]	max DC [bar]	max AC [bar]	max DC [bar]	max AC [bar]
	[ISO 228]	①	[mm]	[m³/h]						
CX011/A_15	1/8"	N = NBR -10 / +90 °C * E = EPDM -10 / +140 °C * V = FPM -10 / +140 °C	1.5	0.07	0	16	16	30	40	22
CX011/A_20			2.0	0.10	0	10	12	20	30	15
CX011/A_30			3.0	0.20	0	2	5	6	10	4

① Selezionare codice tenuta - Select seal code - Sélectionner le code de joint - Dichtungscode auswählen

* Vapore - Steam - Vapeur - Dampf: Max OPD = 2.5 bar (+140°C)

BOBINE - COILS - BOBINES - SPULEN

Serie Series Série Serie	Modello Model Modèle Modell	Tensione Voltage Tension Spannung	Potenza Power Puissance Leistung	Taglia Size Taille Grösse	Connessione elettrica Electrical connection Connexion électrique Elektrische Verbindung
10	9010A/RD1	12 V DC	6.5 W	22 mm	FORM B-INDUSTRIAL
	9010B/RD2	24 V DC			
	90102/RA2	24 V - 50/60 Hz	8 VA		
	90104/RA4	110/120 V - 50/60 Hz			
	90105/RA6	220/230 V - 50/60 Hz			
90106/RA7	240 V - 50/60 Hz				
11	9011A/RD1	12 V DC	8 W	30 mm	FORM A EN175301-803 (ex DIN 43650)
	9011B/RD2	24 V DC			
	90112/RA2	24 V - 50/60 Hz	13 VA		
	90114/RA4	110/120 V - 50/60 Hz			
	90115/RA6	220/230 V - 50/60 Hz			
	90116/RA7	240 V - 50/60 Hz			
X1 (Atex Ex mb)	90X1B/RD2	24 V DC	5.3 W	30 mm	Cavo tripolare Three-core cable Câble tripolaire Dreipol-kabel
	90X12/RA2	24 V - 50/60 Hz			
	90X14/RA4	110 V - 50/60 Hz			
	90X15/RA6	230 V - 50/60 Hz			

Ulteriori dettagli a pag. 158 - More details at page 158 - Plus de détails à la page 158 - Weitere Einzelheiten auf Seite 158

CONNETTORI - CONNECTORS - CONNECTEURS - STECKER

Modello Model Modèle Modell	Image
9149/R01 CE	
9149UL/R01 CE UL	
9150/R03 CE	
9150UL/R02 CE UL	

Opzioni su richiesta - Options on request - Options sur demande - Optionen auf Anfrage

- Anello di sfasamento in argento - Silver shading ring - Anneau de déphasage en argent - Phasenverschiebungsring aus Silber
- Uso con ossigeno - Oxygen use - Usage avec oxygène - Verwendung mit Sauerstoff

Ricambi - Spare parts Pièces de rechange - Ersatzteile

Kit pilota - Operator kit
Kit opérateur - Operator-Kit
KP10
Page 175

Esempio codice valvola con bobina assemblata - Example of valve code with assembled coil
Exemple de code de vanne avec bobine assemblée - Beispiel für Ventilcode mit montierter Spule

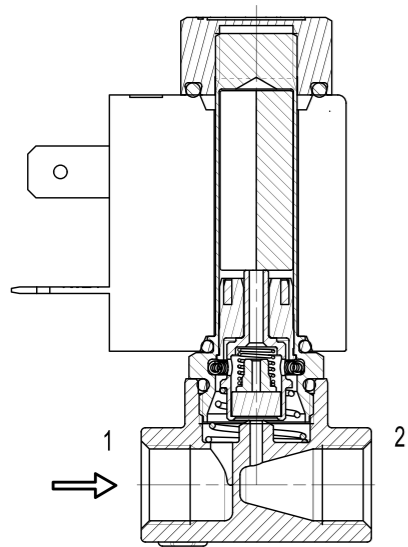
CX011/AN15/10B

SERIES CX01 - 2/2 NO

ELETTROVALVOLE AD AZIONAMENTO DIRETTO
DIRECT ACTING SOLENOID VALVES
ÉLECTROVANNES À COMMANDE DIRECTE
DIREKTGESTEUERTE MAGNETVENTILE

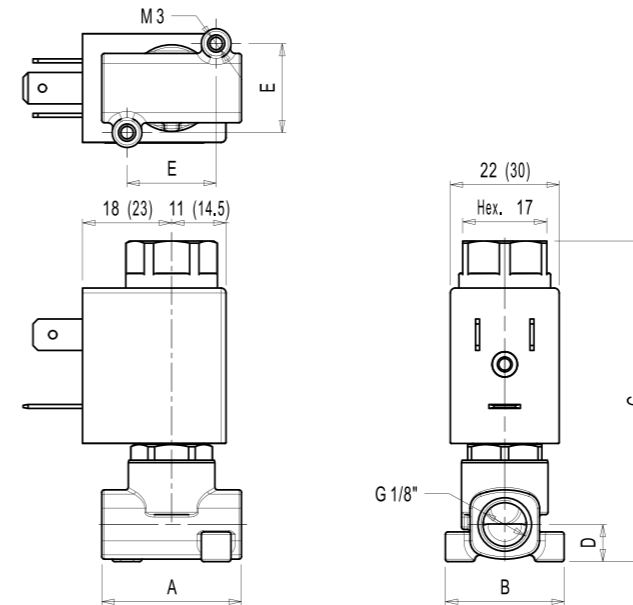
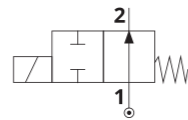
SERIES CX01 - 2/2 NO

ELETTROVALVOLE AD AZIONAMENTO DIRETTO
DIRECT ACTING SOLENOID VALVES
ÉLECTROVANNES À COMMANDE DIRECTE
DIREKTGESTEUERTE MAGNETVENTILE



AISI 316L

1/8"



	A	B	C	D	E	[kg]	Series 10 [kg]	Series 11 [kg]
	[mm]							
G1/8"	28	24	66	7.5	18	0.07	0.125	0.185

Le quote tra parentesi fanno riferimento alla bobina serie 11
Dimensions in parentheses refer to the series 11 coil
Les valeurs entre parenthèses se réfèrent à la bobine série 11
Maße in Klammern beziehen sich auf die Serie-11-Spule

VALVOLE - VALVES - VANNES - VENTILE

Modello Model Modèle Modell	Connesioni Port size Raccords Anschlussgröße	Tenute Seals Joints Dichtungen	Ø orificio Ø orifice Ø orifice Ø öffnung	Kv	Pressione Differenziale (OPD) Differential Pressure (OPD) Pression Différentielle (OPD) Differenzdruck (OPD)					
					min	Coil series 10		Coil series 11		Coil series X1
						[bar]	max DC [bar]	max AC [bar]	max DC [bar]	max AC [bar]
CX012/A_15	1/8"	N = NBR -10 / +90 °C * E = EPDM -10 / +140 °C * V = FPM -10 / +140 °C	1.5	0.07	0	14	14	14	14	14
CX012/A_20			2.0	0.10	0	8	8	8	8	8
CX012/A_30			3.0	0.20	0	2.5	2.5	2.5	2.5	2.5

① Selezionare codice tenuta - Select seal code - Sélectionner le code de joint - Dichtungscode auswählen

* Vapore - Steam - Vapeur - Dampf: **Max OPD = 2.5 bar (+140°C)**

BOBINE - COILS - BOBINES - SPULEN

Serie Series Série Serie	Modello Model Modèle Modell	Tensione Voltage Tension Spannung	Potenza Power Puissance Leistung	Taglia Size Taille Grösse	Connessione elettrica Electrical connection Connexion électrique Elektrische Verbindung
10	9010A/RD1	12 V DC	6.5 W	22 mm	FORM B-INDUSTRIAL
	9010B/RD2	24 V DC			
	90102/RA2	24 V - 50/60 Hz	8 VA		
	90104/RA4	110/120 V - 50/60 Hz			
	90105/RA6	220/230 V - 50/60 Hz			
90106/RA7	240 V - 50/60 Hz				
11	9011A/RD1	12 V DC	8 W	30 mm	FORM A EN175301-803 (ex DIN 43650)
	9011B/RD2	24 V DC			
	90112/RA2	24 V - 50/60 Hz	13 VA		
	90114/RA4	110/120 V - 50/60 Hz			
	90115/RA6	220/230 V - 50/60 Hz			
	90116/RA7	240 V - 50/60 Hz			
X1 (Atex Ex mb)	90X1B/RD2	24 V DC	5.3 W	30 mm	Cavo tripolare Three-core cable Câble tripolaire Dreipol-kabel
	90X12/RA2	24 V - 50/60 Hz			
	90X14/RA4	110 V - 50/60 Hz			
	90X15/RA6	230 V - 50/60 Hz			

Ulteriori dettagli a pag. 158 - More details at page 158 - Plus de détails à la page 158 - Weitere Einzelheiten auf Seite 158

CONNETTORI - CONNECTORS - CONNECTEURS - STECKER

Modello Model Modèle Modell	Image
9149/R01 CE	
9149UL/R01 CE UL	
9150/R03 CE	
9150UL/R02 CE UL	

Opzioni su richiesta - Options on request - Options sur demande - Optionen auf anfrage

- Anello di sfasamento in argento - Silver shading ring - Anneau de déphasage en argent - Phasenverschiebungsring aus Silber
- Uso con ossigeno - Oxygen use - Usage avec oxygène - Verwendung mit Sauerstoff

Ricambi - Spare parts

Pièces de rechange - Ersatzteile

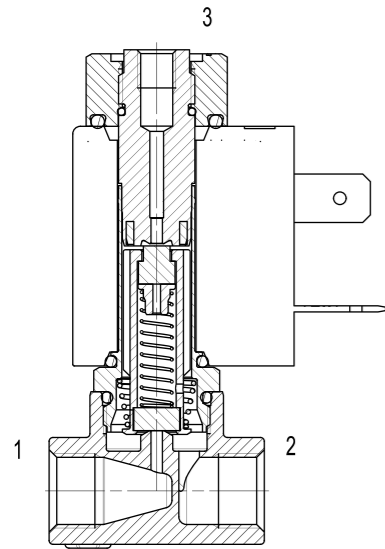
Kit pilota - Operator kit
Kit opérateur - Operator-Kit
KP10
Page 175

Esempio codice valvola con bobina assemblata - Example of valve code with assembled coil
Exemple de code de vanne avec bobine assemblée - Beispiel für Ventilcode mit montierter Spule

CX012/AN15/10B

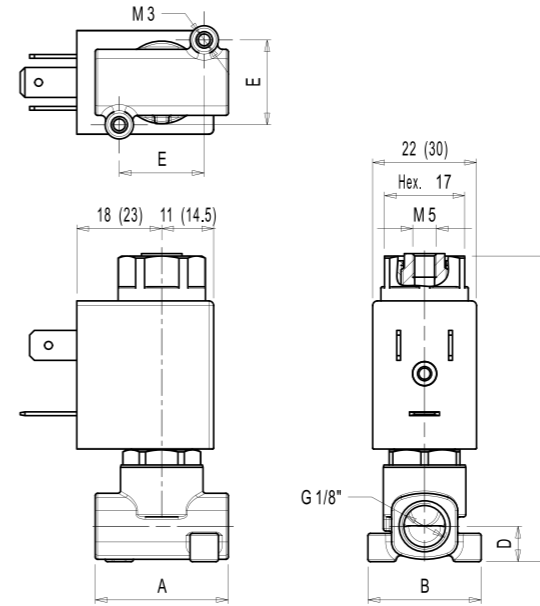
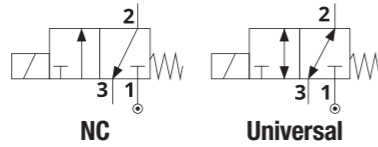
SERIES CX01 - 3/2 NC, Universal

ELETTROVALVOLE AD AZIONAMENTO DIRETTO
DIRECT ACTING SOLENOID VALVES
ÉLECTROVANNES À COMMANDE DIRECTE
DIREKTGESTEUERTE MAGNETVENTILE



AISI 316L

1/8"



SERIES CX01 - 3/2 NC, Universal

ELETTROVALVOLE AD AZIONAMENTO DIRETTO
DIRECT ACTING SOLENOID VALVES
ÉLECTROVANNES À COMMANDE DIRECTE
DIREKTGESTEUERTE MAGNETVENTILE

	A	B	C	D	E	[kg]	Series 10 [kg]	Series 11 [kg]
	[mm]							
G1/8"	28	24	66	7.5	18	0.065	0.125	0.185

Le quote tra parentesi fanno riferimento alla bobina serie 11
Dimensions in parentheses refer to the series 11 coil
Les valeurs entre parenthèses se réfèrent à la bobine série 11
Maße in Klammern beziehen sich auf die Serie-11-Spule

VALVOLE - VALVES - VANNES - VENTILE

Modello Model Modèle Modell	Conessioni Port size Raccords Anschlussgröße	Tenute Seals Joints Dichtungen	Ø orifizio Ø orifice Ø orifice Ø öffnung		Kv		Pressione Differenziale (OPD) Differential Pressure (OPD) Pression Différentielle (OPD) Differenzdruck (OPD)										
			1 → 2	2 → 3	1 → 2	2 → 3	min	Coil series 10		Coil series 11		Coil series X1					
			[mm]	[mm]	[m ³ /h]	[m ³ /h]		[bar]	max DC	max AC	max DC	max AC	max DC/AC				
3/2 NC	[ISO 228]	①															
CX013/A_15	1/8"	N = NBR -10 / +90 °C * V = FPM -10 / +140 °C	1.5	1.5	0.07	0.07	0	10	10	10	10	10					
CX013/A_20			2.0	1.5	0.10	0.07	0	6	6	6	6	6					
3/2 Universal																	
CX01U/A_15			1.5	1.5	0.07	0.07	0	6	6	6	6	6					

① Selezionare codice tenuta - Select seal code - Sélectionner le code de joint - Dichtungscode auswählen

* Vapore - Steam - Vapeur - Dampf: Max OPD = 2.5 bar (+140°C)

BOBINE - COILS - BOBINES - SPULEN

Serie Series Série Serie	Modello Model Modèle Modell	Tensione Voltage Tension Spannung	Potenza Power Puissance Leistung	Taglia Size Taille Grösse	Connessione elettrica Electrical connection Connexion électrique Elektrische Verbindung
10	9010A/RD1	12 V DC	6.5 W	22 mm	FORM B-INDUSTRIAL
	9010B/RD2	24 V DC			
	90102/RA2	24 V - 50/60 Hz	8 VA		
	90104/RA4	110/120 V - 50/60 Hz			
	90105/RA6	220/230 V - 50/60 Hz			
90106/RA7	240 V - 50/60 Hz				
11	9011A/RD1	12 V DC	8 W	30 mm	FORM A EN175301-803 (ex DIN 43650)
	9011B/RD2	24 V DC			
	90112/RA2	24 V - 50/60 Hz	13 VA		
	90114/RA4	110/120 V - 50/60 Hz			
	90115/RA6	220/230 V - 50/60 Hz			
	90116/RA7	240 V - 50/60 Hz			
X1 (Atex Ex mb)	90X1B/RD2	24 V DC	5.3 W	30 mm	Cavo tripolare Three-core cable Câble tripolaire Dreipol-kabel
	90X12/RA2	24 V - 50/60 Hz			
	90X14/RA4	110 V - 50/60 Hz			
	90X15/RA6	230 V - 50/60 Hz			

Ulteriori dettagli a pag. 158 - More details at page 158 - Plus de détails à la page 158 - Weitere Einzelheiten auf Seite 158

CONNETTORI - CONNECTORS - CONNECTEURS - STECKER

Modello Model Modèle Modell	Image
9149/R01 CE	
9149UL/R01 CE UL	
9150/R03 CE	
9150UL/R02 CE UL	

Opzioni su richiesta - Options on request - Options sur demande - Optionen auf anfrage

- Anello di sfasamento in argento - Silver shading ring - Anneau de déphasage en argent - Phasenverschiebungsring aus Silber
- Uso con ossigeno - Oxygen use - Usage avec oxygène - Verwendung mit Sauerstoff

Ricambi - Spare parts Pièces de rechange - Ersatzteile

- Kit pilota - Operator kit
Kit opérateur - Operator-Kit
- KP10**
Page 175

Esempio codice valvola con bobina assemblata - Example of valve code with assembled coil
Exemple de code de vanne avec bobine assemblée - Beispiel für Ventilcode mit montierter Spule

CX013/AN15/10B

SERIES CB02

ELETTROVALVOLE AD AZIONAMENTO DIRETTO
DIRECT ACTING SOLENOID VALVES
ÉLECTROVANNES À COMMANDE DIRECTE
DIREKTGESTEUERTE MAGNETVENTILE



SERIES CB02

ELETTROVALVOLE AD AZIONAMENTO DIRETTO
DIRECT ACTING SOLENOID VALVES
ÉLECTROVANNES À COMMANDE DIRECTE
DIREKTGESTEUERTE MAGNETVENTILE

IT

La serie CB02, con corpo in ottone, offre un'ampia gamma di orifici ed è disponibile nelle versioni 2/2 e 3/2 NC e NA, con connessioni filettate da 1/4", 3/8" e 1/2".

Progettate per pressioni fino a 100 bar e temperature da -40°C a +180°C, queste elettrovalvole si adattano a molteplici applicazioni grazie alla disponibilità di diversi materiali di tenuta, anche certificati FDA.

Trovano impiego nei settori termosanitario, refrigerazione, macchine industriali, sterilizzatori, sistemi di riempimento, automazione, misting, compressori, sistemi sottovuoto, autolavaggi, automotive, industria alimentare e molti altri.

FR

Les électrovannes de la gamme CB02, avec un corps en laiton, offrent une large gamme d'orifices et sont disponibles en 2/2 et 3/2 NC et NO, avec des raccords filetés 1/4", 3/8" et 1/2".

Conçues pour des pressions allant jusqu'à 100 bar et des températures de -40°C à +180°C, ces électrovannes sont compatibles avec de nombreuses applications grâce à différents matériaux d'étanchéité, y compris certifiés FDA.

Elles sont utilisées dans les secteurs thermo sanitaires, la réfrigération, les machines industrielles, les stérilisateurs, les systèmes de remplissage, l'automatisation, les brumisateurs, les compresseurs, les systèmes sous vide, les stations de lavage, l'automobile, l'agroalimentaire et bien d'autres encore.

EN

The CB02 series, with brass body, offers a wide range of orifice sizes and is available in 2/2 and 3/2 NC and NO versions, with 1/4", 3/8", and 1/2" threaded connections.

Designed for pressures up to 100 bar and temperatures from -40°C to +180°C, these solenoid valves are suitable for multiple applications thanks to the availability of various sealing materials, including FDA-certified options.



They are used in heating and plumbing, refrigeration, industrial machinery, sterilizers, filling systems, automation, misting, compressors, vacuum systems, car washes, automotive, food industry, and many other sectors.

DE

Die Serie CB02 mit Messinggehäuse bietet eine große Auswahl an Durchgangsöffnungen und ist in den Ausführungen 2/2 und 3/2 NC und NO mit Gewindeanschlüssen in 1/4", 3/8" und 1/2" erhältlich.

Diese Magnetventile sind für Drücke bis zu 100 bar und Temperaturen von -40 °C bis +180 °C ausgelegt und eignen sich dank der Verfügbarkeit verschiedener Dichtungsmaterialien – auch mit FDA-Zulassung – für eine Vielzahl von Anwendungen.

Sie finden Einsatz in den Bereichen Sanitärtechnik, Kältetechnik, Industriemaschinen, Sterilisatoren, Abfüllanlagen, Automatisierung, Vernebelung, Kompressoren, Vakuumsysteme, Waschanlagen, Automobilindustrie, Lebensmittelindustrie und vielen weiteren Anwendungen.

Caratteristiche generali - General features Caractéristiques générales - Allgemeine eigenschaften	
Connessioni - Port size Raccords - Anschlussgröße	1/4", 3/8", 1/2" ISO 228
Funzioni - Functions Fonctions - Funktionen	2/2 NC, NO 3/2 NC, Universal
PS	2/2 NC: OPD + 50% [max. 100 bar] 2/2 NO: OPD + 50% 3/2: OPD + 10%
Viscosità - Viscosity Viscosité - Viskosität	max 25 cSt (mm ² /s) 3.47 °E
Temperatura ambiente Ambient temperature Température ambiante Umgebungstemperatur	bobine classe H class H coils bobines classe H spulen der klasse H
Posizione di montaggio Mounting position Position de montage Montageposition	-10 / +60 °C  

Materiali - Materials Matériaux - Materialien	
Corpo - Body Corps - Körper	Ottone - Brass Laiton - Messing
** Tubo guida Armature tube Tube de pilotage Führungsrohr	Acciaio Inox o Ottone Stainless Steel or Brass Acier Inoxydable ou Laiton Edelstahl oder Messing
Nuclei fisso e mobile Plunger and fixed core Noyaux fixe et mobile Feste und bewegliche kerne	AISI 430FR
Molle - Springs Ressorts - Federn	Acciaio Inox - Stainless Steel Acier Inoxydable - Edelstahl
Anello di sfasamento Shading ring Anneau de déphasage Phasenverschiebungsring	Rame - Copper Cuivre - Kupfer
Tenute - Seals Joints - Dichtungen	NBR EPDM FPM PTFE

COMPOSIZIONE CODICE DI ORDINAZIONE - ORDERING CODE COMPOSITION COMPOSITION DU CODE DE COMMANDE - ZUSAMMENSETZUNG DES BESTELLCODES


Serie valvola Valve series Série de vannes Ventilserie	Funzione Function Fonction Funktion	Connessioni Port size Raccords Anschlussgröße	Tenute Seals Joints Dichtungen	Ø orificio Ø orifice Ø orifice Ø öffnung	Serie bobina Coil series Série de bobine Spulenserie	Tensione Voltage Tension Spannung
CB02	1 = 2/2 NC 2 = 2/2 NO 3 = 3/2 NC U = Universal	B = 1/4" C = 3/8" D = 1/2"	N = NBR E = EPDM V = FPM P = PTFE	10 = 1.0 mm 15 = 1.5 mm 20 = 2.0 mm 25 = 2.5 mm 35 = 3.5 mm 45 = 4.5 mm 50 = 5.0 mm 64 = 6.4 mm	30 = 10 W / 15 VA 31 = 22 W / 30 VA	A = 12 V DC B = 24 V DC 2 = 24 V AC 4 = 110/120 V AC 5 = 220/230 V AC 6 = 240 V AC

* Opzioni su richiesta - Options on request
Options sur demande - Optionen auf anfrage


ESEMPIO CODICE - CODE EXAMPLE - EXEMPLE DE CODE - BEISPIELCODE

CB02 1 / B N 15 / 30B

Sistema IP67 / Contatto di terra - IP67 / Ground connection system
Système IP67 / Contact de terre - IP67-System / Erdkontakt



Ghiera di fissaggio della bobina - Coil fastening nut
Écrou de fixation de la bobine - Befestigungsmutter der spule



Tecnopolimero - Technopolymer
Technopolymère - Technopolymer

**
Tubo guida - Armature tube
Tube de pilotage - Führungsrohr

2/2 NC 3/2 NC, Universal	2/2 NO
Acciaio Inox Stainless Steel Acier Inoxydable Edelstahl	Ottone Brass Laiton Messing

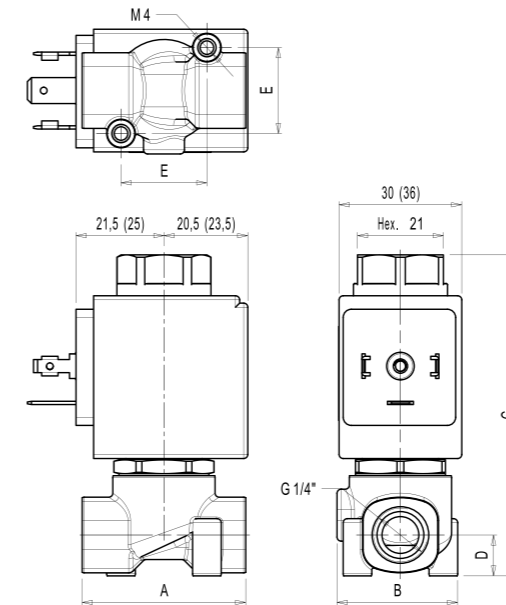
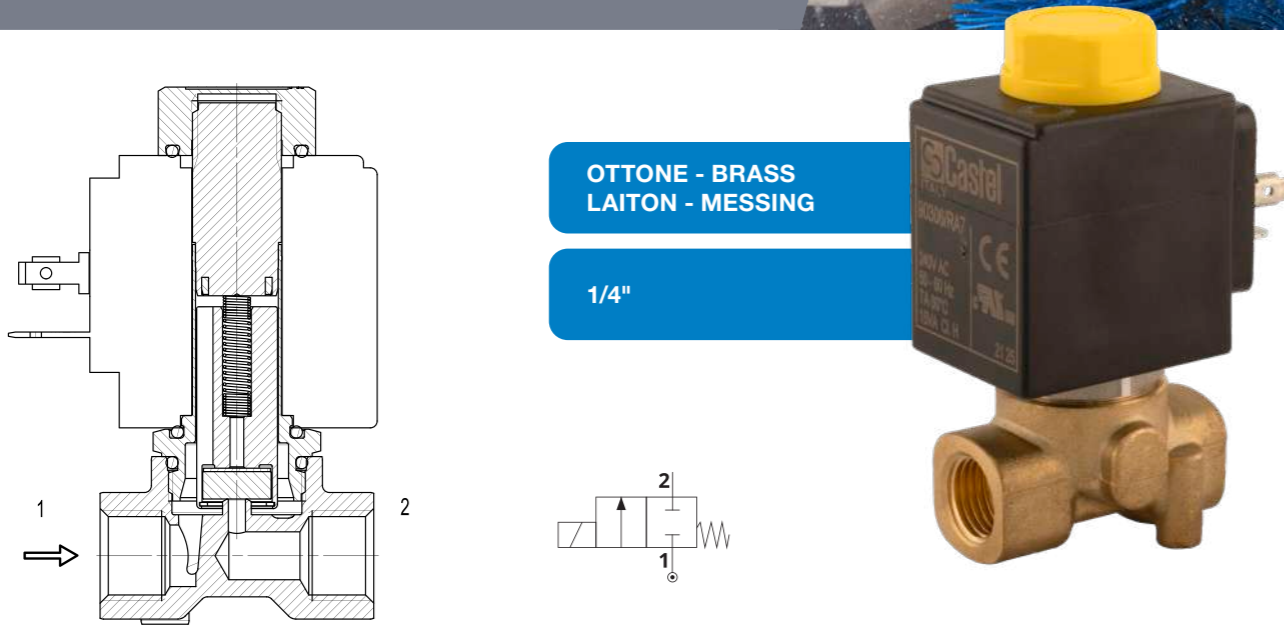


SERIES CB02 - 2/2 NC

ELETTROVALVOLE AD AZIONAMENTO DIRETTO
DIRECT ACTING SOLENOID VALVES
ÉLECTROVANNES À COMMANDE DIRECTE
DIREKTGESTEUERTE MAGNETVENTILE

SERIES CB02 - 2/2 NC

ELETTROVALVOLE AD AZIONAMENTO DIRETTO
DIRECT ACTING SOLENOID VALVES
ÉLECTROVANNES À COMMANDE DIRECTE
DIREKTGESTEUERTE MAGNETVENTILE



G1/4"	A	B	C	D	E	[kg]	Series 30 [kg]	Series 31 [kg]
	[mm]							
	40	29.5	78.5	10	21	0.160	0.300	0.365

Le quote tra parentesi fanno riferimento alla bobina serie 31
Dimensions in parentheses refer to the series 31 coil
Les valeurs entre parenthèses se réfèrent à la bobine série 31
Maße in Klammern beziehen sich auf die Serie-31-Spule

VALVOLE - VALVES - VANNES - VENTILE

Modello Model Modèle Modell	Conessioni Port size Raccords Anschlussgröße	Tenute Seals Joints Dichtungen	Ø orificio Ø orifice Ø orifice Ø öffnung	Kv	Pressione Differenziale (OPD) Differential Pressure (OPD) Pression Différentielle (OPD) Differenzdruck (OPD)				
					min	Coil series 30		Coil series 31	
						[bar]	max DC [bar]	max AC [bar]	max DC [bar]
CB021/B_10	1/4"	N = NBR -10 / +90 °C * E = EPDM -10 / +140 °C * V = FPM -10 / +140 °C * P = PTFE -10 / +180 °C	1.0	0.04	0	80	80	100	100
CB021/B_15			1.5	0.07	0	26	30	80	80
CB021/B_20			2.0	0.10	0	20	22	40	50
CB021/B_25			2.5	0.15	0	14	16	33	35
CB021/B_35			3.5	0.32	0	8	10	19	20
CB021/B_45			4.5	0.41	0	3.5	6.5	13	14
CB021/B_50			5.0	0.51	0	2	4	9	10
CB021/B_64			6.4	0.65	0	1	3	4.5	5

① Selezionare codice tenuta - Select seal code - Sélectionner le code de joint - Dichtungscode auswählen

* Vapore - Steam - Vapeur - Dampf: **Max OPD = 2.5 bar (+140°C - EPDM, FPM); Max OPD = 10 bar (+180°C - PTFE)**

PTFE Ø 1.0 → 4.5 mm: Solo sede inox - Only SS seat - Soulement siège inox - Nur edelstahlsitz

PTFE = 0.2 NI/h: Perdita ammessa - Allowable leakage - Perte admissible - Zulässiger Verlust

OPD > 50 bar: Solo tenuta PTFE e sede inox - Only PTFE seal and SS seat - Soulement joint PTFE at siège inox - Nur PTFE dichtung und edelstahlsitz

BOBINE - COILS - BOBINES - SPULEN

Serie Series Série Serie	Modello Model Modèle Modell	Tensione Voltage Tension Spannung	Potenza Power Puissance Leistung	Taglia Size Taille Grösse	Connessione elettrica Electrical connection Connexion électrique Elektrische Verbindung	
30	9030A/RD1	12 V DC	10 W	30 mm	FORM A EN175301-803 (ex DIN 43650)	
	9030B/RD2	24 V DC				
	90302/RA2	24 V - 50/60 Hz	15 VA			
	90304/RA4	110/120 V - 50/60 Hz				
	90305/RA6	220/230 V - 50/60 Hz				
90306/RA7	240 V - 50/60 Hz	22 W				
31	9031A/RD1		12 V DC	30 VA		36 mm
	9031B/RD2		24 V DC			
	90312/RA2		24 V - 50/60 Hz			
	90314/RA4	110/120 V - 50/60 Hz				
	90315/RA6	220/230 V - 50/60 Hz				
	90316/RA7	240 V - 50/60 Hz				

Ulteriori dettagli a pag. 158 - More details at page 158 - Plus de détails à la page 158 - Weitere Einzelheiten auf Seite 158

CONNETTORI - CONNECTORS - CONNECTEURS - STECKER

Modello Model Modèle Modell	Modello Model Modèle Modell
9150/R03	9150UL/R02
9150UL/R02	

Opzioni su richiesta - Options on request - Options sur demande - Optionen auf Anfrage

- Comando manuale - Manual override - Commande manuelle - Manueller betrieb
- Sede in acciaio inox - Stainless steel seat - Siège en acier inoxydable - Sitz aus edelstahl
- Uso con ossigeno - Oxygen use - Usage avec oxygène - Verwendung mit sauerstoff
- Trattamento di nichelatura chimica - Electroless nickel plating - Traitement de nickelage chimique - Chemische vernickelung

Ricambi - Spare parts Pièces de rechange - Ersatzteile

Kit pilota - Operator kit
Kit opérateur - Operator-Kit

KP13
Page 176

Esempio codice valvola con bobina assemblata - Example of valve code with assembled coil
Exemple de code de vanne avec bobine assemblée - Beispiel für ventilcode mit montierter spule

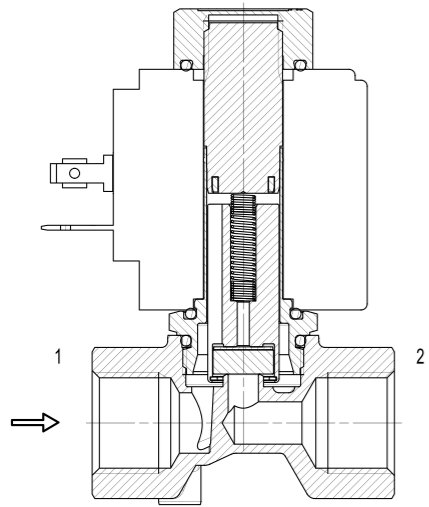
CB021/BN15/30B

SERIES CB02 - 2/2 NC

ELETTROVALVOLE AD AZIONAMENTO DIRETTO
DIRECT ACTING SOLENOID VALVES
ÉLECTROVANNES À COMMANDE DIRECTE
DIREKTGESTEUERTE MAGNETVENTILE

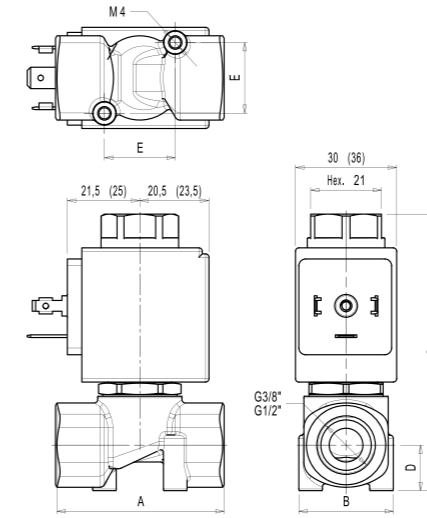
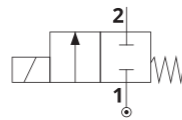
SERIES CB02 - 2/2 NC

ELETTROVALVOLE AD AZIONAMENTO DIRETTO
DIRECT ACTING SOLENOID VALVES
ÉLECTROVANNES À COMMANDE DIRECTE
DIREKTGESTEUERTE MAGNETVENTILE



OTTONE - BRASS
LAITON - MESSING

3/8" - 1/2"



	A	B	C	D	E	[kg]	Series 30 [kg]	Series 31 [kg]
	[mm]							
G 3/8"	50	28	82	13.5	21	0.210	0.345	0.415
G 1/2"	54	28	82	13.5	21	0.200	0.335	0.405

Le quote tra parentesi fanno riferimento alla bobina serie 31
Dimensions in parentheses refer to the series 31 coil
Les valeurs entre parenthèses se réfèrent à la bobine série 31
Maße in Klammern beziehen sich auf die Serie-31-Spule

VALVOLE - VALVES - VANNES - VENTILE

Modello Model Modèle Modell	Conessioni Port size Raccords Anschlussgröße	Tenute Seals Joints Dichtungen	Ø orificio Ø orifice Ø orifice Ø öffnung	Kv	Pressione Differenziale (OPD) Differential Pressure (OPD) Pression Différentielle (OPD) Differenzdruck (OPD)				
					min	Coil series 30		Coil series 31	
						[bar]	max DC [bar]	max AC [bar]	max DC [bar]
	[ISO 228]	①	[mm]	[m³/h]					
CB021/C_15	3/8"	N = NBR -10 / +90 °C * E = EPDM -10 / +140 °C * V = FPM -10 / +140 °C * P = PTFE -10 / +180 °C	1.5	0.07	0	26	30	80	80
CB021/C_20			2.0	0.10	0	20	22	40	50
CB021/C_25			2.5	0.15	0	14	16	33	35
CB021/C_35			3.5	0.32	0	8	10	19	20
CB021/C_45			4.5	0.41	0	3.5	6.5	13	14
CB021/C_50	1/2"	N = NBR -10 / +90 °C * E = EPDM -10 / +140 °C * V = FPM -10 / +140 °C * P = PTFE -10 / +180 °C	5.0	0.51	0	2	4	9	10
CB021/C_64			6.4	0.65	0	1	3	4.5	5
CB021/D_15			1.5	0.07	0	26	30	80	80
CB021/D_20			2.0	0.10	0	20	22	40	50
CB021/D_25			2.5	0.15	0	14	16	33	35
CB021/D_35			3.5	0.32	0	8	10	19	20
CB021/D_45			4.5	0.41	0	3.5	6.5	13	14
CB021/D_50			5.0	0.51	0	2	4	9	10
CB021/D_64	6.4	0.65	0	1	3	4.5	5		

① Selezionare codice tenuta - Select seal code - Sélectionner le code de joint - Dichtungscodes auswählen

* Vapore - Steam - Vapeur - Dampf: Max OPD = 2.5 bar (+140°C - EPDM, FPM); Max OPD = 10 bar (+180°C - PTFE)

PTFE Ø 1.5 → 4.5 mm: Solo sede inox - Only SS seat - Soulement siège inox - Nur edelstahlsitz

PTFE = 0.2 NI/h: Perdita ammessa - Allowable leakage - Perte admissible - Zulässiger Verlust

OPD > 50 bar: Solo tenuta PTFE e sede inox - Only PTFE seal and SS seat - Soulement joint PTFE at siège inox - Nur PTFE dichtung und edelstahlsitz

BOBINE - COILS - BOBINES - SPULEN

Serie Series Série Serie	Modello Model Modèle Modell	Tensione Voltage Tension Spannung	Potenza Power Puissance Leistung	Taglia Size Taille Grösse	Connessione elettrica Electrical connection Connexion électrique Elektrische Verbindung	
30	9030A/RD1	12 V DC	10 W	30 mm	FORM A EN175301-803 (ex DIN 43650)	
	9030B/RD2	24 V DC				
	90302/RA2	24 V - 50/60 Hz	15 VA			
	90304/RA4	110/120 V - 50/60 Hz				
	90305/RA6	220/230 V - 50/60 Hz				
90306/RA7	240 V - 50/60 Hz	22 W	36 mm			
31	9031A/RD1			12 V DC		
	9031B/RD2			24 V DC		
	90312/RA2			24 V - 50/60 Hz		30 VA
	90314/RA4			110/120 V - 50/60 Hz		
	90315/RA6			220/230 V - 50/60 Hz		
	90316/RA7	240 V - 50/60 Hz				

Ulteriori dettagli a pag. 158 - More details at page 158 - Plus de détails à la page 158 - Weitere Einzelheiten auf Seite 158

CONNETTORI - CONNECTORS - CONNECTEURS - STECKER

Modello Model Modèle Modell
9150/R03
9150UL/R02

Esempio codice valvola con bobina assemblata - Example of valve code with assembled coil
Exemple de code de vanne avec bobine assemblée - Beispiel für Ventilcode mit montierter Spule

CB021/CN15/30B

Opzioni su richiesta - Options on request - Options sur demande - Optionen auf anfrage

- Sede in acciaio inox - Stainless steel seat - Siège en acier inoxydable - Sitz aus edelstahl
- Uso con ossigeno - Oxygen use - Usage avec oxygène - Verwendung mit sauerstoff
- Trattamento di nichelatura chimica - Electroless nickel plating - Traitement de nickelage chimique - Chemische vernickelung

Ricambi - Spare parts Pièces de rechange - Ersatzteile

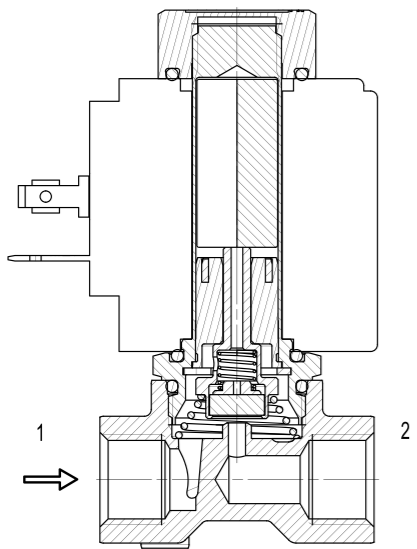
Kit pilota - Operator kit
Kit opérateur - Operator-Kit
KP13
Page 176

SERIES CB02 - 2/2 NO

ELETTROVALVOLE AD AZIONAMENTO DIRETTO
DIRECT ACTING SOLENOID VALVES
ÉLECTROVANNES À COMMANDE DIRECTE
DIREKTGESTEUERTE MAGNETVENTILE

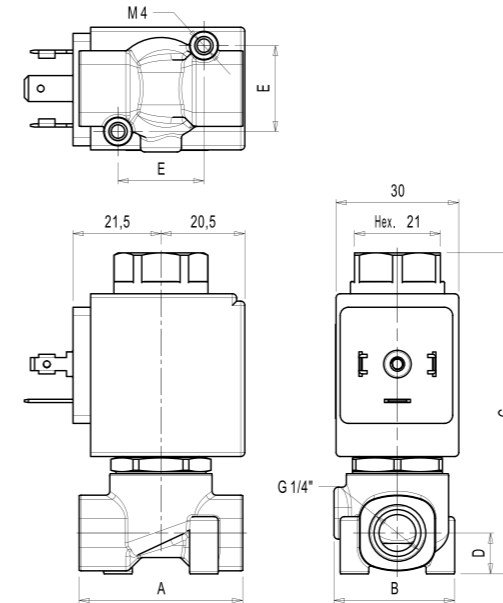
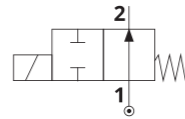
SERIES CB02 - 2/2 NO

ELETTROVALVOLE AD AZIONAMENTO DIRETTO
DIRECT ACTING SOLENOID VALVES
ÉLECTROVANNES À COMMANDE DIRECTE
DIREKTGESTEUERTE MAGNETVENTILE



OTTONE - BRASS
LAITON - MESSING

1/4"



	A	B	C	D	E	[kg]	Series 30 [kg]
	[mm]						
G1/4"	40	29.5	78.5	10	21	0.160	0.295

VALVOLE - VALVES - VANNES - VENTILE

Modello Model Modèle Modell	Connessioni Port size Raccords Anschlussgröße	Tenute Seals Joints Dichtungen	Ø orifizio Ø orifice Ø orifice Ø öffnung	Kv	Pressione Differenziale (OPD) Differential Pressure (OPD) Pression Différentielle (OPD) Differenzdruck (OPD)		
					min [bar]	max DC [bar]	max AC [bar]
	[ISO 228]	①	[mm]	[m³/h]	Coil series 30		
CB022/B_15	1/4"	N = NBR -10 / +90 °C * E = EPDM -10 / +140 °C * V = FPM -10 / +140 °C	1.5	0.07	0	18	18
CB022/B_20			2.0	0.10	0	11	11
CB022/B_25			2.5	0.15	0	7	7
CB022/B_35			3.5	0.32	0	4	4
CB022/B_45			4.5	0.41	0	3	3
CB022/B_50			5.0	0.51	0	2.2	2.2

① Selezionare codice tenuta - Select seal code - Sélectionner le code de joint - Dichtungscod auswählen

* Vapore - Steam - Vapeur - Dampf: **Max OPD = 2.5 bar (+140°C)**

BOBINE - COILS - BOBINES - SPULEN

Serie Series Série Serie	Modello Model Modèle Modell	Tensione Voltage Tension Spannung	Potenza Power Puissance Leistung	Taglia Size Taille Grösse	Connessione elettrica Electrical connection Connexion électrique Elektrische Verbindung
30 	9030A/RD1	12 V DC	10 W	30 mm	FORM A EN175301-803 (ex DIN 43650)
	9030B/RD2	24 V DC			
	90302/RA2	24 V - 50/60 Hz	15 VA		
	90304/RA4	110/120 V - 50/60 Hz			
	90305/RA6	220/230 V - 50/60 Hz			
	90306/RA7	240 V - 50/60 Hz			

CONNETTORI - CONNECTORS - CONNECTEURS - STECKER

Modello Model Modèle Modell	Modello Model Modèle Modell
9150/R03 	9150UL/R02

Ulteriori dettagli a pag. 158 - More details at page 158 - Plus de détails à la page 158 - Weitere Einzelheiten auf Seite 158

Opzioni su richiesta - Options on request - Options sur demande - Optionen auf anfrage

- Sede in acciaio inox - Stainless steel seat - Siège en acier inoxydable - Sitz aus edelstahl
- Tubo guida in acciaio inox - Stainless steel armature tube - Tube de pilotage en acier inoxydable - Führungsrohr aus edelstahl
- Uso con ossigeno - Oxygen use - Usage avec oxygène - Verwendung mit sauerstoff
- Trattamento di nichelatura chimica - Electroless nickel plating - Traitement de nickelage chimique - Chemische vernickelung

Ricambi - Spare parts Pièces de rechange - Ersatzteile

Kit pilota - Operator kit
Kit opérateur - Operator-Kit
KP13
Page 176

Esempio codice valvola con bobina assemblata - Example of valve code with assembled coil Exemple de code de vanne avec bobine assemblée - Beispiel für ventilcode mit montierter spule

CB022/BN15/30B

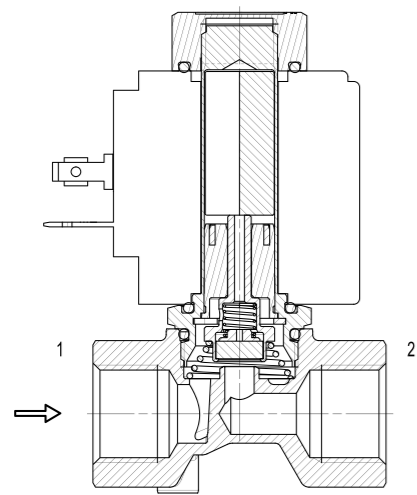
SERIES CB02 - 2/2 NO

ELETTROVALVOLE AD AZIONAMENTO DIRETTO
DIRECT ACTING SOLENOID VALVES
ÉLECTROVANNES À COMMANDE DIRECTE
DIREKTGESTEUERTE MAGNETVENTILE



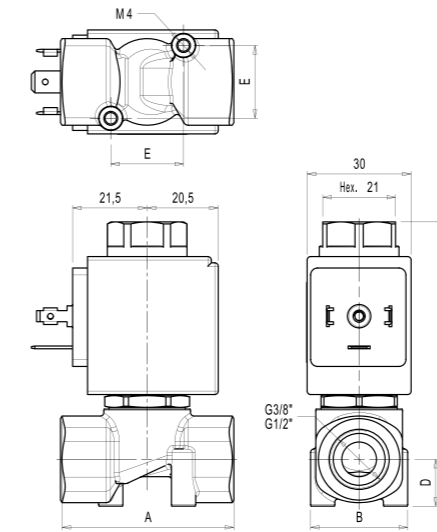
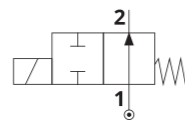
SERIES CB02 - 2/2 NO

ELETTROVALVOLE AD AZIONAMENTO DIRETTO
DIRECT ACTING SOLENOID VALVES
ÉLECTROVANNES À COMMANDE DIRECTE
DIREKTGESTEUERTE MAGNETVENTILE



OTTONE - BRASS
LAITON - MESSING

3/8" - 1/2"



	A	B	C	D	E	[kg]	Series 30 [kg]
	[mm]						
G 3/8"	50	28	82	13.5	21	0.210	0.345
G 1/2"	54	28	82	13.5	21	0.200	0.335

VALVOLE - VALVES - VANNES - VENTILE

Modello Model Modèle Modell	Conessioni Port size Raccords Anschlussgröße	Tenute Seals Joints Dichtungen	Ø orificio Ø orifice Ø orifice Ø öffnung	Kv	Pressione Differenziale (OPD) Differential Pressure (OPD) Pression Différentielle (OPD) Differenzdruck (OPD)		
					min	Coil series 30	
						max DC	max AC
	[ISO 228]	1	[mm]	[m³/h]	[bar]	[bar]	
CB022/C_15	3/8"	N = NBR -10 / +90 °C * E = EPDM -10 / +140 °C * V = FPM -10 / +140 °C	1.5	0.07	0	18	18
CB022/C_20			2.0	0.10	0	11	11
CB022/C_25			2.5	0.15	0	7	7
CB022/C_35			3.5	0.32	0	4	4
CB022/C_45			4.5	0.41	0	3	3
CB022/C_50	5.0		0.51	0	2.2	2.2	
CB022/D_15	1/2"		1.5	0.07	0	18	18
CB022/D_20			2.0	0.10	0	11	11
CB022/D_25			2.5	0.15	0	7	7
CB022/D_35			3.5	0.32	0	4	4
CB022/D_45		4.5	0.41	0	3	3	
CB022/D_50	5.0	0.51	0	2.2	2.2		

1 Selezionare codice tenuta - Select seal code - Sélectionner le code de joint - Dichtungscod auswählen

* Vapore - Steam - Vapeur - Dampf: Max OPD = 2.5 bar (+140°C)

BOBINE - COILS - BOBINES - SPULEN

Serie Series Série Serie	Modello Model Modèle Modell	Tensione Voltage Tension Spannung	Potenza Power Puissance Leistung	Taglia Size Taille Grösse	Connessione elettrica Electrical connection Connexion électrique Elektrische Verbindung
	9030A/RD1	12 V DC	10 W	30 mm	FORM A EN175301-803 (ex DIN 43650)
	9030B/RD2	24 V DC			
	90302/RA2	24 V - 50/60 Hz	15 VA		
	90304/RA4	110/120 V - 50/60 Hz			
	90305/RA6	220/230 V - 50/60 Hz			
	90306/RA7	240 V - 50/60 Hz			

Ulteriori dettagli a pag. 158 - More details at page 158 - Plus de détails à la page 158 - Weitere Einzelheiten auf Seite 158

CONNETTORI - CONNECTORS - CONNECTEURS - STECKER

Modello Model Modèle Modell	
9150/R03	
9150UL/R02	

Esempio codice valvola con bobina assemblata - Example of valve code with assembled coil
Exemple de code de vanne avec bobine assemblée - Beispiel für Ventilcode mit montierter Spule

CB022/CN15/30B

Opzioni su richiesta - Options on request - Options sur demande - Optionen auf Anfrage

- Sede in acciaio inox - Stainless steel seat - Siège en acier inoxydable - Sitz aus Edelstahl
- Tubo guida in acciaio inox - Stainless steel armature tube - Tube de pilotage en acier inoxydable - Führungsrohr aus Edelstahl
- Uso con ossigeno - Oxygen use - Usage avec oxygène - Verwendung mit Sauerstoff
- Trattamento di nichelatura chimica - Electroless nickel plating - Traitement de nickelage chimique - Chemische Vernickelung

Ricambi - Spare parts Pièces de rechange - Ersatzteile

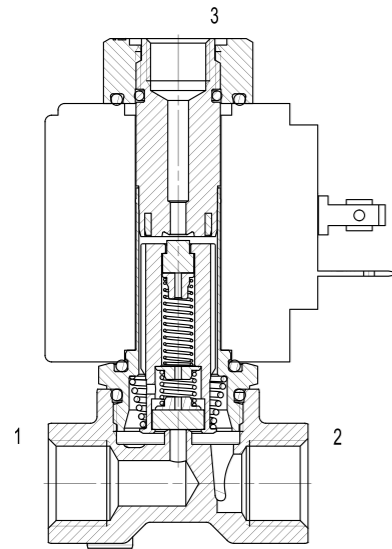
Kit pilota - Operator kit
Kit opérateur - Operator-Kit
KP13
Page 176

SERIES CB02 - 3/2 NC, Universal

ELETTROVALVOLE AD AZIONAMENTO DIRETTO
DIRECT ACTING SOLENOID VALVES
ÉLECTROVANNES À COMMANDE DIRECTE
DIREKTGESTEUERTE MAGNETVENTILE

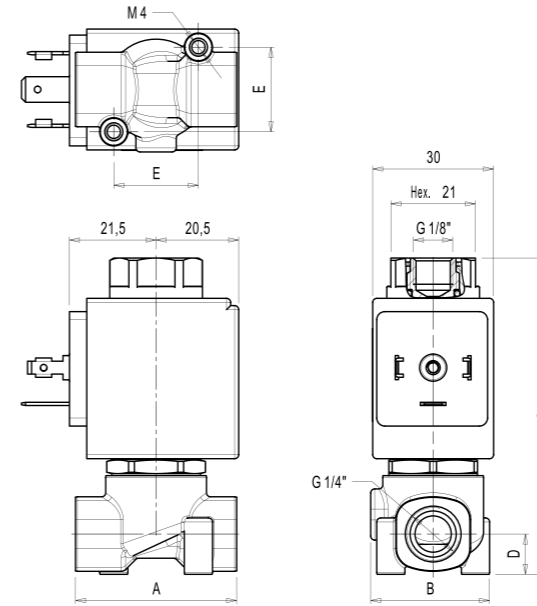
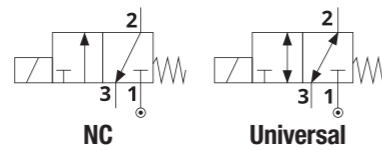
SERIES CB02 - 3/2 NC, Universal

ELETTROVALVOLE AD AZIONAMENTO DIRETTO
DIRECT ACTING SOLENOID VALVES
ÉLECTROVANNES À COMMANDE DIRECTE
DIREKTGESTEUERTE MAGNETVENTILE



OTTONE - BRASS
LAITON - MESSING

1/4"



	A	B	C	D	E	[kg]	Series 30 [kg]
	[mm]						
G 1/4"	40	29.5	78.5	10	21	0.150	0.290

VALVOLE - VALVES - VANNES - VENTILE

Modello Model Modèle Modell	Conessioni Port size Raccords Anschlussgröße	Tenute Seals Joints Dichtungen	Ø orifizio Ø orifice Ø orifice Ø öffnung		Kv		Pressione Differenziale (OPD) Differential Pressure (OPD) Pression Différentielle (OPD) Differenzdruck (OPD)		
			1 → 2	2 → 3	1 → 2	2 → 3	min	Coil series 30	
			[mm]		[m³/h]			[bar]	max DC
3/2 NC	[ISO 228]	①							
CB023/B_20	1/4"	N = NBR -10 / +90 °C * V = FPM -10 / +140 °C	2.0	2.5	0.10	0.15	0	13	13
CB023/B_25			2.5	2.5	0.15	0.15	0	10	10
3/2 Universal									
CB02U/B_25			2.5	2.5	0.15	0.15	0	5	5

① Selezionare codice tenuta - Select seal code - Sélectionner le code de joint - Dichtungscode auswählen

* Vapore - Steam - Vapeur - Dampf: Max OPD = 2.5 bar (+140°C)

BOBINE - COILS - BOBINES - SPULEN

Serie Series Série Serie	Modello Model Modèle Modell	Tensione Voltage Tension Spannung	Potenza Power Puissance Leistung	Taglia Size Taille Grösse	Connessione elettrica Electrical connection Connexion électrique Elektrische Verbindung
30 	9030A/RD1	12 V DC	10 W	30 mm	FORM A EN175301-803 (ex DIN 43650)
	9030B/RD2	24 V DC			
	90302/RA2	24 V - 50/60 Hz	15 VA		
	90304/RA4	110/120 V - 50/60 Hz			
	90305/RA6	220/230 V - 50/60 Hz			
90306/RA7	240 V - 50/60 Hz				

CONNETTORI - CONNECTORS - CONNECTEURS - STECKER

Modello Model Modèle Modell	
9150/R03 CE	
9150UL/R02 cULus	

Ulteriori dettagli a pag. 158 - More details at page 158 - Plus de détails à la page 158 - Weitere Einzelheiten auf Seite 158

Opzioni su richiesta - Options on request - Options sur demande - Optionen auf anfrage

- Comando manuale - Manual override - Commande manuelle - Manueller betrieb
- Sede in acciaio inox - Stainless steel seat - Siège en acier inoxydable - Sitz aus edelstahl
- Uso con ossigeno - Oxygen use - Usage avec oxygène - Verwendung mit sauerstoff
- Trattamento di nichelatura chimica - Electroless nickel plating - Traitement de nickelage chimique - Chemische vernickelung

Ricambi - Spare parts Pièces de rechange - Ersatzteile

Kit pilota - Operator kit
Kit opérateur - Operator-Kit
KP13
Page 176

Esempio codice valvola con bobina assemblata - Example of valve code with assembled coil Exemple de code de vanne avec bobine assemblée - Beispiel für ventilcode mit montierter spule

CB023/BN20/30B

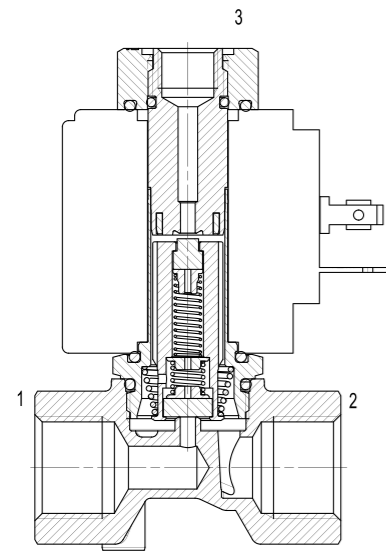
SERIES CB02 - 3/2 NC, Universal

ELETTROVALVOLE AD AZIONAMENTO DIRETTO
DIRECT ACTING SOLENOID VALVES
ÉLECTROVANNES À COMMANDE DIRECTE
DIREKTGESTEUERTE MAGNETVENTILE



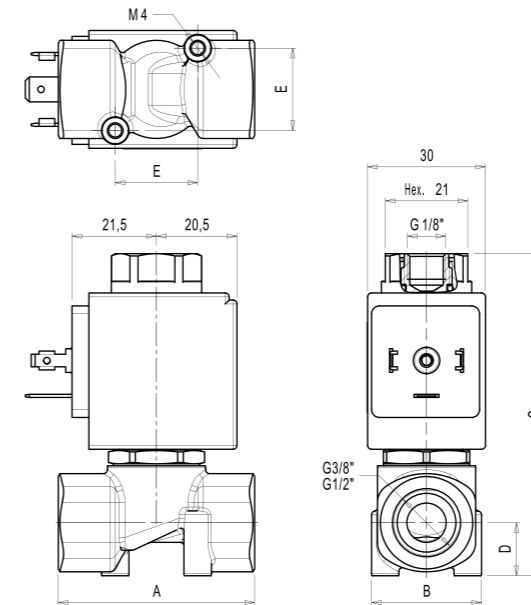
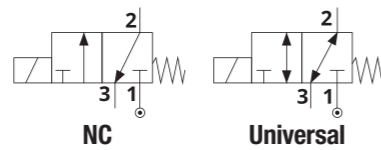
SERIES CB02 - 3/2 NC, Universal

ELETTROVALVOLE AD AZIONAMENTO DIRETTO
DIRECT ACTING SOLENOID VALVES
ÉLECTROVANNES À COMMANDE DIRECTE
DIREKTGESTEUERTE MAGNETVENTILE



OTTONE - BRASS
LAITON - MESSING

3/8" - 1/2"



	A	B	C	D	E	[kg]	Series 30 [kg]
	[mm]						
G 3/8"	50	28	82	13.5	21	0.205	0.340
G 1/2"	54	28	82	13.5	21	0.195	0.330

VALVOLE - VALVES - VANNES - VENTILE

Modello Model Modèle Modell	Conessioni Port size Raccords Anschlussgröße	Tenute Seals Joints Dichtungen	Ø orificio Ø orifice Ø orifice Ø öffnung		Kv		Pressione Differenziale (OPD) Differential Pressure (OPD) Pression Différentielle (OPD) Differenzdruck (OPD)			
			1 → 2	2 → 3	1 → 2	2 → 3	min	Coil series 30		
	[ISO 228]	①	[mm]		[m³/h]		[bar]	max DC	max AC	
3/2 NC	3/8"	N = NBR -10 / +90 °C * V = FPM -10 / +140 °C								
CB023/C_20			2.0	2.5	0.10	0.15	0	13	13	
CB023/C_25			2.5	2.5	0.15	0.15	0	10	10	
3/2 Universal										
CB02U/C_25	2.5		2.5	0.15	0.15	0	5	5		
3/2 NC	1/2"									
CB023/D_20			2.0	2.5	0.10	0.15	0	13	13	
CB023/D_25			2.5	2.5	0.15	0.15	0	10	10	
3/2 Universal										
CB02U/D_25	2.5	2.5	0.15	0.15	0	5	5			

① Selezionare codice tenuta - Select seal code - Sélectionner le code de joint - Dichtungscodes auswählen

* Vapore - Steam - Vapeur - Dampf: **Max OPD = 2.5 bar (+140°C)**

BOBINE - COILS - BOBINES - SPULEN

Serie Series Série Serie	Modello Model Modèle Modell	Tensione Voltage Tension Spannung	Potenza Power Puissance Leistung	Taglia Size Taille Grösse	Connessione elettrica Electrical connection Connexion électrique Elektrische Verbindung
	9030A/RD1	12 V DC	10 W	30 mm	FORM A EN175301-803 (ex DIN 43650)
	9030B/RD2	24 V DC			
	90302/RA2	24 V - 50/60 Hz	15 VA		
	90304/RA4	110/120 V - 50/60 Hz			
	90305/RA6	220/230 V - 50/60 Hz			
	90306/RA7	240 V - 50/60 Hz			

Ulteriori dettagli a pag. 158 - More details at page 158 - Plus de détails à la page 158 - Weitere Einzelheiten auf Seite 158

CONNETTORI - CONNECTORS - CONNECTEURS - STECKER

Modello Model Modèle Modell	
9150/R03	
9150UL/R02	

Esempio codice valvola con bobina assemblata - Example of valve code with assembled coil
Exemple de code de vanne avec bobine assemblée - Beispiel für Ventilcode mit montierter Spule

CB023/CN20/30B

Opzioni su richiesta - Options on request - Options sur demande - Optionen auf Anfrage

- Sede in acciaio inox - Stainless steel seat - Siège en acier inoxydable - Sitz aus Edelstahl
- Uso con ossigeno - Oxygen use - Usage avec oxygène - Verwendung mit Sauerstoff
- Trattamento di nichelatura chimica - Electroless nickel plating - Traitement de nickelage chimique - Chemische Vernickelung

Ricambi - Spare parts Pièces de rechange - Ersatzteile

Kit pilota - Operator kit
Kit opérateur - Operator-Kit

KP13
Page 176



ELETTROVALVOLE AD AZIONAMENTO DIRETTO CON BOBINA ATEX Ex db/tb
 DIRECT ACTING SOLENOID VALVES WITH ATEX Ex db/tb COIL
 ÉLECTROVANNES À COMMANDE DIRECTE AVEC BOBINE ATEX Ex db/tb
 DIREKTGESTEUERTE MAGNETVENTILE MIT ATEX Ex db/tb SPULE



ELETTROVALVOLE AD AZIONAMENTO DIRETTO CON BOBINA ATEX Ex db/tb
 DIRECT ACTING SOLENOID VALVES WITH ATEX Ex db/tb COIL
 ÉLECTROVANNES À COMMANDE DIRECTE AVEC BOBINE ATEX Ex db/tb
 DIREKTGESTEUERTE MAGNETVENTILE MIT ATEX Ex db/tb SPULE

IT

Le elettrovalvole della serie CB02/A sono progettate per l'impiego esclusivo in ambienti potenzialmente esplosivi.

Disponibili nella versione 2/2 NC, con corpo in ottone e connessioni filettate da 1/4", 3/8" e 1/2", prevedono l'utilizzo con la sola bobina serie X2, certificata ATEX Ex db / Ex tb, che ne consente l'installazione sicura in Zona 1 e 21.

Affidabili in contesti ad alto rischio, sono particolarmente indicate nei settori chimico, petrolchimico e metallurgico, oltre che in impianti di cogenerazione e in applicazioni nel campo delle energie rinnovabili.

FR

Les électrovannes de la gamme CB02/A sont exclusivement destinées à une utilisation dans des environnements potentiellement explosifs.

Disponibles en 2/2 NC, avec un corps en laiton et des raccords filetés 1/4", 3/8" et 1/2", elles sont prévues pour être utilisées uniquement avec les bobines de la série X2, certifiées ATEX Ex db / Ex tb, permettant une installation en Zone 1 et 21.

Fiables dans des environnements à hauts risques, elles sont particulièrement adaptées aux secteurs de la chimie, de la pétrochimie et de la métallurgie, ainsi qu'aux installations de cogénération et aux applications dans le domaine des énergies renouvelables.

EN

The CB02/A series solenoid valves are specifically designed for use in potentially explosive environments.

Available in the 2/2 NC version, with brass body and 1/4", 3/8", and 1/2" threaded connections, they are intended for operation exclusively with the X2 series coil, ATEX Ex db / Ex tb certified, which enables safe installation in Zones 1 and 21.

Reliable in high-risk environments, they are particularly suitable for the chemical, petrochemical, and metallurgical sectors, as well as in cogeneration plants and renewable energy applications.

DE

Die Magnetventile der Serie CB02/A sind ausschließlich für den Einsatz in potenziell explosionsgefährdeten Bereichen konzipiert.

Erhältlich in der Ausführung 2/2 NC, mit Messinggehäuse und Gewindeanschlüssen in 1/4", 3/8" und 1/2", sind sie nur für die Verwendung mit der Spule der Serie X2 vorgesehen, die nach ATEX Ex db / Ex tb zertifiziert ist und eine sichere Installation in Zone 1 und 21 ermöglicht. Zuverlässig in hochriskanten Umgebungen, eignen sie sich besonders für die chemische, petrochemische und metallurgische Industrie sowie für Kraft-Wärme-Kopplungsanlagen und Anwendungen im Bereich der erneuerbaren Energien.

Caratteristiche generali - General features Caractéristiques générales - Allgemeine eigenschaften	
Connessioni - Port size Raccords - Anschlussgröße	1/4", 3/8", 1/2" ISO 228
Funzioni - Functions Fonctions - Funktionen	2/2 NC
PS	2/2 NC: OPD + 50% [max. 100 bar]
Viscosità - Viscosity Viscosité - Viskosität	max 25 cSt (mm ² /s) 3.47 °E
Temperatura ambiente Ambient temperature Température ambiante Umgebungstemperatur	-40 / +35 °C (T6) -40 / +50 °C (T5) -40 / +60 °C (T4)
Posizione di montaggio Mounting position Position de montage Montageposition	

Materiali - Materials Matériaux - Materialien	
Corpo - Body Corps - Körper	Ottone - Brass Laiton - Messing
** Tubo guida Armature tube Tube de pilotage Führungsrohr	Acciaio Inox - Stainless Steel Acier Inoxydable - Edelstahl
Nuclei fisso e mobile Plunger and fixed core Noyaux fixe et mobile Feste und bewegliche Kerne	AISI 430FR
Molle - Springs Ressorts - Federn	Acciaio Inox - Stainless Steel Acier Inoxydable - Edelstahl
Tenute - Seals Joints - Dichtungen	NBR EPDM FPM PTFE
Materiale custodia bobina Coil enclosure material Matériau du boîtier de la bobine Gehäusematerial der Spule	Alluminio - Aluminum Aluminium - Aluminium

COMPOSIZIONE CODICE DI ORDINAZIONE - ORDERING CODE COMPOSITION
 COMPOSITION DU CODE DE COMMANDE - ZUSAMMENSETZUNG DES BESTELLCODES

Serie valvola Valve series Série de vannes Ventilserie	Funzione Function Fonction Funktion	Connessioni Port size Raccords Anschlussgröße	Tenute Seals Joints Dichtungen	Ø orificio Ø orifice Ø orifice Ø öffnung	/*	Serie bobina Coil series Série de bobine Spulenserie	Tensione Voltage Tension Spannung
CB02	1 = 2/2 NC	B = 1/4" C = 3/8" D = 1/2"	N = NBR E = EPDM V = FPM P = PTFE	10 = 1.0 mm 15 = 1.5 mm 20 = 2.0 mm 25 = 2.5 mm 35 = 3.5 mm 45 = 4.5 mm 50 = 5.0 mm 64 = 6.4 mm	/A/	X2 = 8 W	A = 12 V AC/DC B = 24 V AC/DC 4 = 110/120 V AC/DC 5 = 220/240 V AC/DC

* Opzioni su richiesta - Options on request
Options sur demande - Optionen auf anfrage

ESEMPIO CODICE - CODE EXAMPLE - EXEMPLE DE CODE - BEISPIELCODE

CB02 1 / B N 15 /A/ X2B

Sistema IP67 / Contatto di terra - IP67 / Ground connection system
 Système IP67 / Contact de terre - IP67-System / Erdkontakt

PATENT PENDING

**	Tubo guida - Armature tube Tube de pilotage - Führungsrohr
	2/2 NC Acciaio Inox Stainless Steel Acier Inoxydable Edelstahl

Ghiera di fissaggio della bobina - Coil fastening nut
 Écrou de fixation de la bobine - Befestigungsmutter der Spule

Tecnopolimero - Technopolymer
Technopolymère - Technopolymer

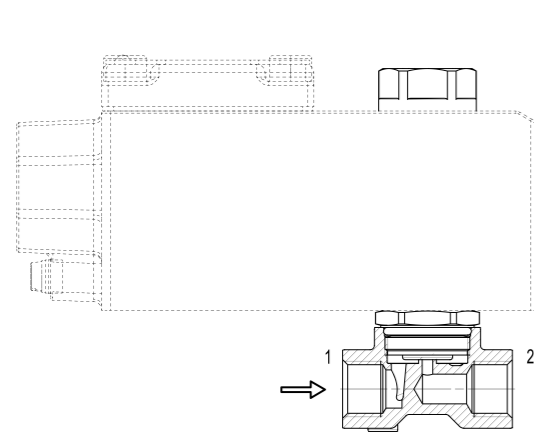




ELETTROVALVOLE AD AZIONAMENTO DIRETTO CON BOBINA ATEX Ex db/tb
 DIRECT ACTING SOLENOID VALVES WITH ATEX Ex db/tb COIL
 ÉLECTROVANNES À COMMANDE DIRECTE AVEC BOBINE ATEX Ex db/tb
 DIREKTGESTEUERTE MAGNETVENTILE MIT ATEX Ex db/tb SPULE



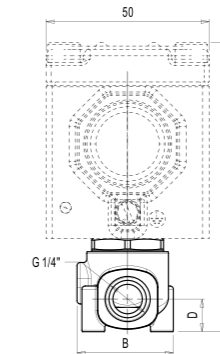
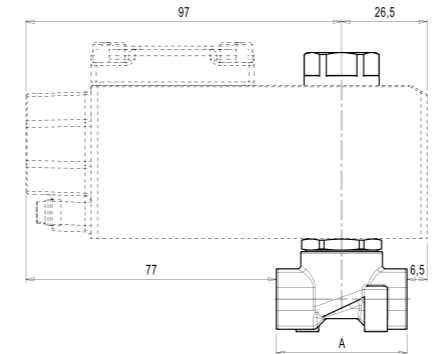
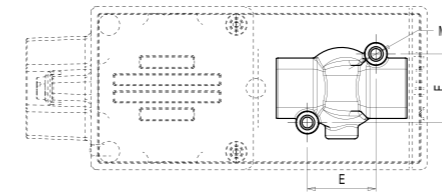
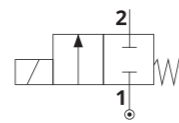
ELETTROVALVOLE AD AZIONAMENTO DIRETTO CON BOBINA ATEX Ex db/tb
 DIRECT ACTING SOLENOID VALVES WITH ATEX Ex db/tb COIL
 ÉLECTROVANNES À COMMANDE DIRECTE AVEC BOBINE ATEX Ex db/tb
 DIREKTGESTEUERTE MAGNETVENTILE MIT ATEX Ex db/tb SPULE



OTTONE - BRASS
 LAITON - MESSING

1/4"

ATEX
 Ex db / Ex tb



G 1/4"	A	B	C	D	E	[kg]	Series X2 [kg]
	[mm]						
	40	29.5	88.5	10	21	0.170	0.870

VALVOLE - VALVES - VANNES - VENTILE

Modello Model Modèle Modell	Conessioni Port size Raccords Anschlussgröße	Tenute Seals Joints Dichtungen	Ø orificio Ø orifice Ø orifice Ø öffnung	Kv	Pressione Differenziale (OPD) Differential Pressure (OPD) Pression Différentielle (OPD) Differenzdruck (OPD)	Coil series X2	
						min [bar]	max DC/AC [bar]
	[ISO 228]	①	[mm]	[m³/h]			
CB021/B_10/A	1/4"	N = NBR -10 / +90 °C * E = EPDM -10 / +140 °C * V = FPM -10 / +140 °C * P = PTFE -10 / +180 °C	1.0	0.04	0	80	
CB021/B_15/A			1.5	0.07	0	26	
CB021/B_20/A			2.0	0.10	0	20	
CB021/B_25/A			2.5	0.15	0	14	
CB021/B_35/A			3.5	0.32	0	8	
CB021/B_45/A			4.5	0.41	0	3.5	
CB021/B_50/A			5.0	0.51	0	2	
CB021/B_64/A			6.4	0.65	0	1	

① Selezionare codice tenuta - Select seal code - Sélectionner le code de joint - Dichtungscod auswählen

* Vapore - Steam - Vapeur - Dampf: **Max OPD = 2.5 bar (+140°C - EPDM, FPM); Max OPD = 10 bar (+180°C - PTFE)**

PTFE Ø 1.0 → 4.5 mm: Solo sede inox - Only SS seat - Soulement siège inox - Nur edelstahlsitz

PTFE = 0.2 NI/h: Perdita ammessa - Allowable leakage - Perte admissible - Zulässiger Verlust

OPD > 50 bar: Solo tenuta PTFE e sede inox - Only PTFE seal and SS seat - Soulement joint PTFE at siège inox - Nur PTFE dichtung und edelstahlsitz

BOBINE - COILS - BOBINES - SPULEN

Serie Series Série Serie	Modello Model Modèle Modell	Tensione Voltage Tension Spannung	Potenza Power Puissance Leistung	Taglia Size Taille Grösse	Connessione elettrica Electrical connection Connexion électrique Elektrische Verbindung
X2 (Atex Ex db/tb)	90X2A/RD1	12 V AC/DC	8 W	50 mm	Su morsettiera interna On internal terminal block Sur bornier interne Auf internem klemmenblock
	90X2B/RD2	24 V AC/DC			
	90X24/RA4	110/120 V AC/DC			
	90X25/RA6	220/240 V AC/DC			

Ulteriori dettagli a pag. 158 - More details at page 158 - Plus de détails à la page 158 - Weitere Einzelheiten auf Seite 158

Esempio codice valvola con bobina assemblata - Example of valve code with assembled coil
 Exemple de code de vanne avec bobine assemblée - Beispiel für Ventilcode mit montierter Spule

CB021/BN15/A/X2B

Opzioni su richiesta - Options on request - Options sur demande - Optionen auf Anfrage

- Sede in acciaio inox - Stainless steel seat - Siège en acier inoxydable - Sitz aus edelstahl
- Uso con ossigeno - Oxygen use - Usage avec oxygène - Verwendung mit sauerstoff
- Trattamento di nichelatura chimica - Electroless nickel plating - Traitement de nickelage chimique - Chemische vernickelung

Ricambi - Spare parts
 Pièces de rechange - Ersatzteile

- Su richiesta
- On request
- Sur demande
- Auf Anfrage

SERIES CB02/A - 2/2 NC

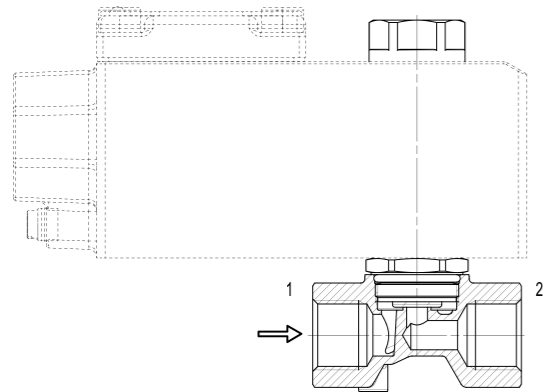


ELETTROVALVOLE AD AZIONAMENTO DIRETTO CON BOBINA ATEX Ex db/tb
 DIRECT ACTING SOLENOID VALVES WITH ATEX Ex db/tb COIL
 ÉLECTROVANNES À COMMANDE DIRECTE AVEC BOBINE ATEX Ex db/tb
 DIREKTGESTEUERTE MAGNETVENTILE MIT ATEX Ex db/tb SPULE



SERIES CB02/A - 2/2 NC

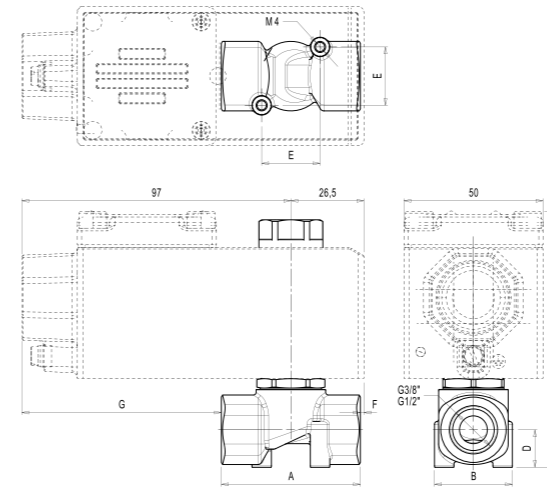
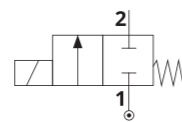
ELETTROVALVOLE AD AZIONAMENTO DIRETTO CON BOBINA ATEX Ex db/tb
 DIRECT ACTING SOLENOID VALVES WITH ATEX Ex db/tb COIL
 ÉLECTROVANNES À COMMANDE DIRECTE AVEC BOBINE ATEX Ex db/tb
 DIREKTGESTEUERTE MAGNETVENTILE MIT ATEX Ex db/tb SPULE



OTTONE - BRASS
 LAITON - MESSING

3/8" - 1/2"

ATEX
 Ex db / Ex tb



	A	B	C	D	E	F	G	[kg]	Series X2 [kg]
	[mm]								
G 3/8"	50	28	92	13.5	21	2	72	0.225	0.925
G 1/2"	54	28	92	13.5	21	-	70	0.215	0.915

VALVOLE - VALVES - VANNES - VENTILE

Modello Model Modèle Modell	Conessioni Port size Raccords Anschlussgröße	Tenute Seals Joints Dichtungen	Ø orificio Ø orifice Ø orifice Ø öffnung	Kv	Pressione Differenziale (OPD) Differential Pressure (OPD) Pression Différentielle (OPD) Differenzdruck (OPD)	Coil series X2	
						min [bar]	max DC/AC [bar]
	[ISO 228]	①	[mm]	[m³/h]			
CB021/C_15/A	3/8"	N = NBR -10 / +90 °C * E = EPDM -10 / +140 °C	1.5	0.07	0	26	
CB021/C_20/A			2.0	0.10	0	20	
CB021/C_25/A			2.5	0.15	0	14	
CB021/C_35/A			3.5	0.32	0	8	
CB021/C_45/A			4.5	0.41	0	3.5	
CB021/C_50/A			5.0	0.51	0	2	
CB021/C_64/A	1/2"	* V = FPM -10 / +140 °C * P = PTFE -10 / +180 °C	6.4	0.65	0	1	
CB021/D_15/A			1.5	0.07	0	26	
CB021/D_20/A			2.0	0.10	0	20	
CB021/D_25/A			2.5	0.15	0	14	
CB021/D_35/A			3.5	0.32	0	8	
CB021/D_45/A			4.5	0.41	0	3.5	
CB021/D_50/A	5.0	0.51	0	2			
CB021/D_64/A	6.4	0.65	0	1			

① Selezionare codice tenuta - Select seal code - Sélectionner le code de joint - Dichtungscode auswählen

* Vapore - Steam - Vapeur - Dampf: Max OPD = 2.5 bar (+140°C - EPDM, FPM); Max OPD = 10 bar (+180°C - PTFE)

PTFE Ø 1.5 → 4.5 mm: Solo sede inox - Only SS seat - Soulement siège inox - Nur edelstahlsitz

PTFE = 0.2 NI/h: Perdita ammessa - Allowable leakage - Perte admissible - Zulässiger Verlust

OPD > 50 bar: Solo tenuta PTFE e sede inox - Only PTFE seal and SS seat - Soulement joint PTFE at siège inox - Nur PTFE dichtung und edelstahlsitz

BOBINE - COILS - BOBINES - SPULEN

Serie Series Série Serie	Modello Model Modèle Modell	Tensione Voltage Tension Spannung	Potenza Power Puissance Leistung	Taglia Size Taille Grösse	Connessione elettrica Electrical connection Connexion électrique Elektrische Verbindung
X2 (Atex Ex db/tb)	90X2A/RD1	12 V AC/DC	8 W	50 mm	Su morsettiera interna On internal terminal block Sur bornier interne Auf internem klemmenblock
	90X2B/RD2	24 V AC/DC			
	90X24/RA4	110/120 V AC/DC			
	90X25/RA6	220/240 V AC/DC			

Ulteriori dettagli a pag. 158 - More details at page 158 - Plus de détails à la page 158 - Weitere Einzelheiten auf Seite 158

Esempio codice valvola con bobina assemblata - Example of valve code with assembled coil
 Exemple de code de vanne avec bobine assemblée - Beispiel für Ventilcode mit montierter Spule

CB021/CN15/A/X2B

Opzioni su richiesta - Options on request - Options sur demande - Optionen auf anfrage

- Sede in acciaio inox - Stainless steel seat - Siège en acier inoxydable - Sitz aus edelstahl
- Uso con ossigeno - Oxygen use - Usage avec oxygène - Verwendung mit sauerstoff
- Trattamento di nichelatura chimica - Electroless nickel plating - Traitement de nickelage chimique - Chemische vernickelung

Ricambi - Spare parts Pièces de rechange - Ersatzteile

- Su richiesta
- On request
- Sur demande
- Auf anfrage

ELETTROVALVOLE AD AZIONAMENTO DIRETTO
DIRECT ACTING SOLENOID VALVES
ÉLECTROVANNES À COMMANDE DIRECTE
DIREKTGESTEUERTE MAGNETVENTILE

ELETTROVALVOLE AD AZIONAMENTO DIRETTO
DIRECT ACTING SOLENOID VALVES
ÉLECTROVANNES À COMMANDE DIRECTE
DIREKTGESTEUERTE MAGNETVENTILE

IT

Le elettrovalvole della serie 1522, appartenenti alla storica linea prodotti CLASSIC, sono disponibili nella versione 2/2 NC con corpo in ottone e guarnizioni in FPM.

Le connessioni Gas da 1/4", 3/8" e 1/2" le rendono ideali per circuiti idraulici o pneumatici in cui la portata non rappresenta un'esigenza applicativa fondamentale.

Inoltre, l'ampia gamma di bobine appartenenti anch'esse alla linea CLASSIC garantisce a queste valvole la massima affidabilità operativa e prestazionale, oltre alla possibilità di installazione in ambienti potenzialmente esplosivi.

FR

Les électrovannes de la gamme 1512, faisant partie de la gamme historique Castel CLASSIC, sont disponibles en 2/2 NC avec un corps en laiton et des joints en FPM.

Les raccords gaz 1/4", 3/8" et 1/2" les rendent idéales pour les circuits hydrauliques ou pneumatiques où le débit n'est pas un critère fondamental.

De plus, la large gamme de bobines appartenant également à la gamme CLASSIC garantit à ces vannes une fiabilité maximale en termes de fonctionnement et de performance, ainsi que leur installation dans des environnements potentiellement explosifs.

EN

The 1522 series solenoid valves, part of the long-standing Castel CLASSIC product line, are available in the 2/2 NC version with brass body and FPM seals.

The 1/4", 3/8", and 1/2" BSPF threaded connections make them ideal for hydraulic or pneumatic circuits where flow rate is not a critical requirement.


Moreover, the wide range of coils from the CLASSIC line ensures maximum operational and performance reliability, along with the possibility of installation in potentially explosive environments.

DE

Die Magnetventile der Serie 1522, Teil der traditionellen CLASSIC-Produktlinie, sind in der Ausführung 2/2 NC mit einem Messinggehäuse und FPM-Dichtungen erhältlich.

Die Gasanschlüsse in 1/4", 3/8" und 1/2" machen sie ideal für hydraulische oder pneumatische Kreisläufe, bei denen der Durchfluss keine entscheidende Anforderung darstellt.

Darüber hinaus sorgt das breite Sortiment an Spulen, ebenfalls aus der CLASSIC-Reihe, für höchste Betriebs- und Leistungszuverlässigkeit dieser Ventile sowie für die Möglichkeit der Installation in potenziell explosionsgefährdeten Umgebungen.

Caratteristiche generali - General features Caractéristiques générales - Allgemeine eigenschaften	
Connessioni - Port size Raccords - Anschlussgröße	1/4", 3/8", 1/2" ISO 228
Funzioni - Functions Fonctions - Funktionen	2/2 NC
PS	≤ 30 bar
Viscosità - Viscosity Viscosité - Viskosität	12 cSt (mm ² /s) 2.02 °E
Temperatura ambiente Ambient temperature Température ambiante Umgebungstemperatur	bobine classe F e H class F and H coils bobines classe F et H spulen der klasse F und H
Posizione di montaggio Mounting position Position de montage Montageposition	-20 /+50 °C 

Materiali - Materials Matériaux - Materialien	
Corpo - Body Corps - Körper	Ottone - Brass Laiton - Messing
Tubo guida Armature tube Tube de pilotage Führungsrohr	Acciaio Inox - Stainless Steel Acier Inoxydable - Edelstahl
Nuclei fisso e mobile Plunger and fixed core Noyaux fixe et mobile Feste und bewegliche kerne	AISI 430F
Molle - Springs Ressorts - Federn	Acciaio Inox - Stainless Steel Acier Inoxydable - Edelstahl
Anello di sfasamento Shading ring Anneau de déphasage Phasenverschiebungsring	Rame - Copper Cuivre - Kupfer
Tenute - Seals Joints - Dichtungen	FPM

COMPOSIZIONE CODICE DI ORDINAZIONE - ORDERING CODE COMPOSITION
COMPOSITION DU CODE DE COMMANDE - ZUSAMMENSETZUNG DES BESTELLCODES

Serie valvola Valve series Série de vannes Ventilserie	Connessioni Port size Raccords Anschlussgröße
1522	02 = 1/4" 03 = 3/8" 04 = 1/2"

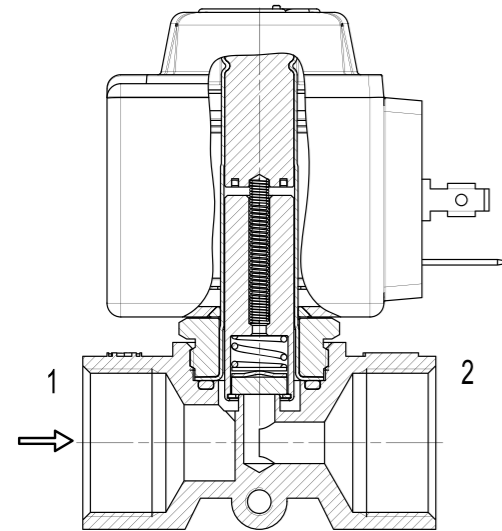
ESEMPIO CODICE - CODE EXAMPLE - EXEMPLE DE CODE - BEISPIELCODE

1522 / 02



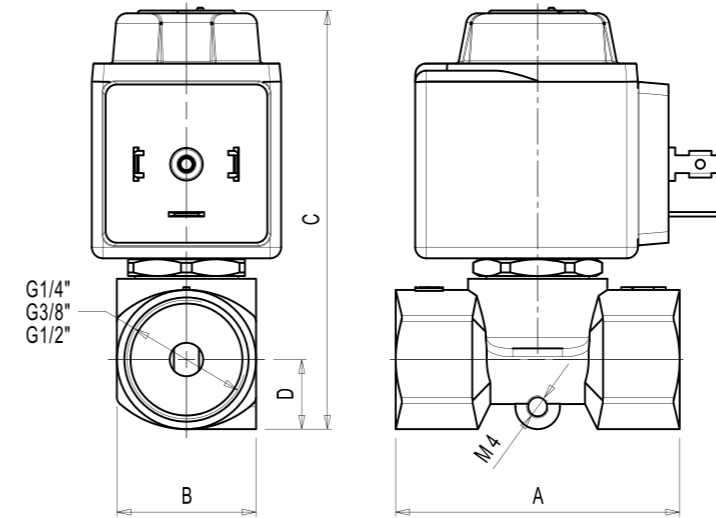
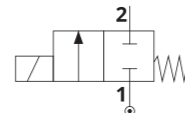
ELETTROVALVOLE AD AZIONAMENTO DIRETTO
DIRECT ACTING SOLENOID VALVES
ÉLECTROVANNES À COMMANDE DIRECTE
DIREKTGESTEUERTE MAGNETVENTILE

ELETTROVALVOLE AD AZIONAMENTO DIRETTO
DIRECT ACTING SOLENOID VALVES
ÉLECTROVANNES À COMMANDE DIRECTE
DIREKTGESTEUERTE MAGNETVENTILE



OTTONE - BRASS
LAITON - MESSING

1/4" - 3/8" - 1/2"



	A	B	C	D	[kg]
	[mm]				
G 1/4"	51	25	70	13	0.240
G 3/8"	51	25	70	13	0.225
G 1/2"	51	25	70	13	0.200

VALVOLE - VALVES - VANNES - VENTILE

Modello Model Modèle Modell	Connessioni Port size Raccords Anschlussgröße	Tenute Seals Joints Dichtungen	Ø orificio Ø orifice Ø orifice Ø öffnung	Kv	Pressione Differenziale (OPD) Differential Pressure (OPD) Pression Différentielle (OPD) Differenzdruck (OPD)						
					min	Coil series CM2 - HF2		Coil series HM4 - HF4		Coil series HM3 - HF3	
						[bar]	max AC	max AC	max DC	max AC	
1522/X02	1/4"	FPM -15 / +130 °C	2.7	0.22	0	19	-	-	-		
1522/02			4.5	0.40	0	10	10	8	12		
1522/03			3/8"	4.5	0.40	0	10	10	8	12	
1522/04			1/2"	4.5	0.40	0	10	10	8	12	

Ricambi - Spare parts Pièces de rechange - Ersatzteile	
Kit nucleo mobile Plunger kit Kit noyau mobile Beweglicher kern kit	9150/R15 Page 180

BOBINE - COILS - BOBINES - SPULEN

Serie Series Série Serie	Modello Model Modèle Modell	Tensione Voltage Tension Spannung	Potenza Power Puissance Leistung	Taglia Size Taille Grösse	Connessione elettrica Electrical connection Connexion électrique Elektrische Verbindung
CM2 *	9110/RA2	24 V - 50/60 Hz	8 W	34 mm	Cavo tripolare Three-core cable Câble tripolaire Dreipol-kabel
	9110/RA4	110 V - 50/60 Hz			
	9110/RA6	220/230 V - 50/60 Hz			
9110/RA7	240 V - 50/60 Hz				
HF2	9300/RA2	24 V - 50/60 Hz			
	9300/RA4	110 V - 50/60 Hz			
	9300/RA6	220/230 V - 50/60 Hz			
HM4	9300/RA7	240 V - 50/60 Hz			
	9160/RA2	24 V - 50/60 Hz		41 mm	FORM A EN175301-803 (ex DIN 43650)
	9160/RA4	110 V - 50/60 Hz			
9160/RA6	220/230 V - 50/60 Hz				
9160/RA7	240 V - 50/60 Hz				
HF4	9360/RA2	24 V - 50/60 Hz			
	9360/RA4	110 V - 50/60 Hz			
	9360/RA6	220/230 V - 50/60 Hz			
HM3 *	9360/RA7	240 V - 50/60 Hz			
	9120/RD1	12 V DC	20 W	61 mm	
	9120/RD2	24 V DC			
9120/RA6	220/230 V - 50/60 Hz				
HF3	9320/RD1	12 V DC	20 W		
	9320/RD2	24 V DC			
	9320/RA6	220/230 V - 50/60 Hz			

CONNETTORI - CONNECTORS - CONNECTEURS - STECKER

Modello Model Modèle Modell	Image
9150/R02 CE	
9150/R03 CE	
9900/X... con cavo costampato with overmoulded cable avec câble surmoulé mit umspritztem kabel	

* Disponibili versioni UL e ATEX - UL and ATEX versions available - Versions UL et ATEX disponibles - UL und ATEX versionen verfügbar
Ulteriori dettagli a pag. 158 - More details at page 158 - Plus de détails à la page 158 - Weitere Einzelheiten auf Seite 158

ELETTROVALVOLE AD AZIONAMENTO DIRETTO
DIRECT ACTING SOLENOID VALVES
ÉLECTROVANNES À COMMANDE DIRECTE
DIREKTGESTEUERTE MAGNETVENTILE



ELETTROVALVOLE AD AZIONAMENTO DIRETTO
DIRECT ACTING SOLENOID VALVES
ÉLECTROVANNES À COMMANDE DIRECTE
DIREKTGESTEUERTE MAGNETVENTILE

IT

La serie CX02 combina prestazioni elevate a un'eccellente resistenza chimica alla corrosione, grazie al corpo in acciaio inox AISI 316L che garantisce compatibilità con fluidi aggressivi e neutri, anche alimentari.

Progettate nelle versioni 2/2 e 3/2 NC e NA, con connessioni filettate da 1/4", 3/8" e 1/2", sono disponibili con diversi materiali di tenuta (anche certificati FDA) per l'impiego con acqua, vapore, gas tecnici e neutri, oli e solventi.

Trovano applicazione nei settori medicale, del condizionamento e della refrigerazione, chimico e petrolchimico, industriale, alimentare e molti altri.

FR

Les électrovannes de la gamme CX02 allient hautes performances et excellente résistance chimique à la corrosion, grâce à leur corps en acier inoxydable AISI 316L qui garantit une compatibilité avec les fluides agressifs et neutres, y compris alimentaires.

Conçues en 2/2 et 3/2 NC et NO, avec des raccords filetés 1/4", 3/8" et 1/2", elles sont disponibles avec différents matériaux d'étanchéité (également certifiés FDA) pour une utilisation avec de l'eau, de la vapeur, des gaz techniques et neutres, des huiles et des solvants.

Elles sont utilisées dans le secteur médical, la climatisation, la réfrigération, la chimie et la pétrochimie, l'industrie, l'alimentaire et bien d'autres encore.

EN

The CX02 series combines high performance with excellent chemical and corrosion resistance, thanks to its AISI 316L stainless steel body, which ensures compatibility with both aggressive and neutral fluids, including those used in food applications.

Designed in 2/2 and 3/2 NC and NO versions, with 1/4", 3/8", and 1/2" threaded connections, these valves are available with various sealing materials - including FDA-certified options - for use with water, steam, technical and inert gases, oils, and solvents.

They are used in medical, air conditioning and refrigeration, chemical and petrochemical, industrial, food & beverage, and many other sectors.

DE

Die Serie CX02 vereint hohe Leistung mit ausgezeichneter chemischer Korrosionsbeständigkeit, dank des Gehäuses aus Edelstahl AISI 316L, das die Kompatibilität mit aggressiven und neutralen Medien, auch in der Lebensmitteltechnik, gewährleistet.

Erhältlich in den Ausführungen 2/2 und 3/2 NC und NO mit Gewindeanschlüssen in 1/4", 3/8" und 1/2", sind sie mit verschiedenen Dichtungsmaterialien (auch FDA-zertifiziert) für den Einsatz mit Wasser, Dampf, technischen und neutralen Gasen, Ölen und Lösungsmitteln verfügbar.

Sie finden Anwendung in den Bereichen Medizin, Klima- und Kältetechnik, Chemie und Petrochemie, Industrie, Lebensmittel, uvm.

Caratteristiche generali - General features Caractéristiques générales - Allgemeine eigenschaften		
Connessioni - Port size Raccords - Anschlussgröße	1/4", 3/8", 1/2" ISO 228	
Funzioni - Functions Fonctions - Funktionen	2/2 NC, NO 3/2 NC, Universal	
PS	2/2 NC: OPD + 50% [max. 100 bar] 2/2 NO: OPD + 50% 3/2: OPD + 10%	
Viscosità - Viscosity Viscosité - Viskosität	max 25 cSt (mm ² /s) 3.47 °E	
Temperatura ambiente Ambient temperature Température ambiante Umgebungstemperatur	bobine classe H class H coils bobines classe H spulen der Klasse H	-10 / +60 °C
Posizione di montaggio Mounting position Position de montage Montageposition		

Materiali - Materials Matériaux - Materialien		
Corpo - Body Corps - Körper	AISI 316L	
**	Tubo guida Armature tube Tube de pilotage Führungsrohr	Acciaio Inox - Stainless Steel Acier Inoxydable - Edelstahl
	Nuclei fisso e mobile Plunger and fixed core Noyaux fixe et mobile Feste und bewegliche kerne	AISI 430FR
	Molle - Springs Ressorts - Federn	Acciaio Inox - Stainless Steel Acier Inoxydable - Edelstahl
	Anello di sfasamento Shading ring Anneau de déphasage Phasenverschiebungsring	Rame - Copper Cuivre - Kupfer
	Tenute - Seals Joints - Dichtungen	NBR EPDM FPM PTFE

COMPOSIZIONE CODICE DI ORDINAZIONE - ORDERING CODE COMPOSITION COMPOSITION DU CODE DE COMMANDE - ZUSAMMENSETZUNG DES BESTELLCODES

Serie valvola Valve series Série de vannes Ventilserie	Funzione Function Fonction Funktion	Connessioni Port size Raccords Anschlussgröße	Tenute Seals Joints Dichtungen	Ø orificio Ø orifice Ø orifice Ø öffnung	Serie bobina Coil series Série de bobine Spulenserie	Tensione Voltage Tension Spannung
CX02	1 = 2/2 NC	B = 1/4" C = 3/8" D = 1/2"	N = NBR E = EPDM V = FPM P = PTFE	15 = 1.5 mm 25 = 2.5 mm 35 = 3.5 mm 50 = 5.0 mm 64 = 6.4 mm	30 = 10 W / 15 VA 31 = 22 W / 30 VA	A = 12 V DC
	2 = 2/2 NO					B = 24 V DC
	3 = 3/2 NC					2 = 24 V AC
	U = Universal					4 = 110/120 V AC 5 = 220/230 V AC 6 = 240 V AC

* Opzioni su richiesta - Options on request
Options sur demande - Optionen auf anfrage

ESEMPIO CODICE - CODE EXAMPLE - EXEMPLE DE CODE - BEISPIELCODE

CX02 1 / B N 15 / 30B

Sistema IP67 / Contatto di terra - IP67 / Ground connection system
Système IP67 / Contact de terre - IP67-System / Erdkontakt

PATENT PENDING

**

Tubo guida - Armature tube
Tube de pilotage - Führungsrohr

2/2 NC, NO
3/2 NC, Universal

Acciaio Inox
Stainless Steel
Acier Inoxydable
Edelstahl

Ghiera di fissaggio della bobina - Coil fastening nut
Écrou de fixation de la bobine - Befestigungsmutter der spule

Tecnopolimero - Technopolymer
Technopolymère - Technopolymer



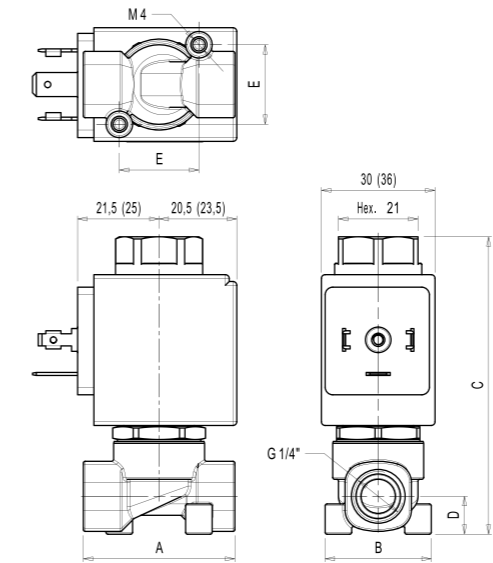
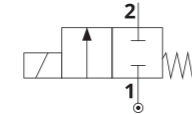
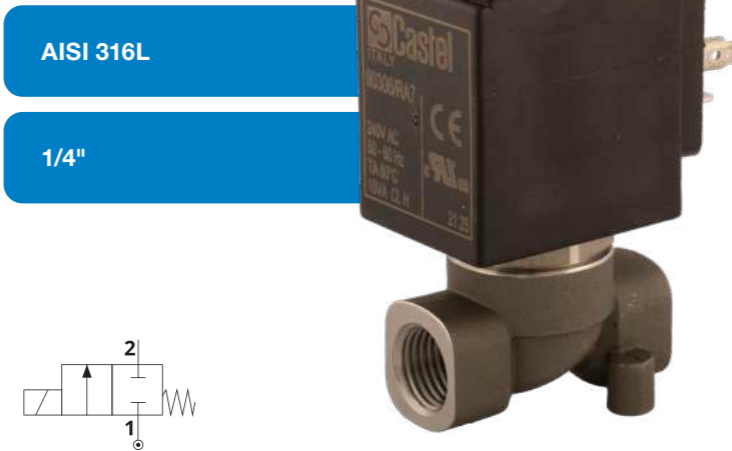
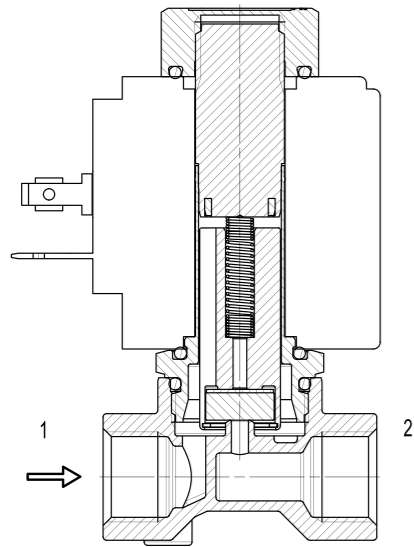
SERIES CX02 - 2/2 NC

ELETTROVALVOLE AD AZIONAMENTO DIRETTO
DIRECT ACTING SOLENOID VALVES
ÉLECTROVANNES À COMMANDE DIRECTE
DIREKTGESTEUERTE MAGNETVENTILE



SERIES CX02 - 2/2 NC

ELETTROVALVOLE AD AZIONAMENTO DIRETTO
DIRECT ACTING SOLENOID VALVES
ÉLECTROVANNES À COMMANDE DIRECTE
DIREKTGESTEUERTE MAGNETVENTILE



G1/4"	A	B	C	D	E	[kg]	Series 30 [kg]	Series 31 [kg]
	[mm]							
	40	28	78.5	10	21	0.130	0.265	0.335

Le quote tra parentesi fanno riferimento alla bobina serie 31
Dimensions in parentheses refer to the series 31 coil
Les valeurs entre parenthèses se réfèrent à la bobine série 31
Maße in Klammern beziehen sich auf die Serie-31-Spule

VALVOLE - VALVES - VANNES - VENTILE

Modello Model Modèle Modell	Conessioni Port size Raccords Anschlussgröße	Tenute Seals Joints Dichtungen	Ø orificio Ø orifice Ø orifice Ø öffnung	Kv	Pressione Differenziale (OPD) Differential Pressure (OPD) Pression Différentielle (OPD) Differenzdruck (OPD)				
					min	Coil series 30		Coil series 31	
						[bar]	max DC	max AC	max DC
	[ISO 228]	①	[mm]	[m³/h]					
CX021/B_15	1/4"	N = NBR -10 / +90 °C * E = EPDM -10 / +140 °C * V = FPM -10 / +140 °C * P = PTFE -10 / +180 °C	1.5	0.07	0	26	30	80	80
CX021/B_25			2.5	0.15	0	14	16	33	35
CX021/B_35			3.5	0.32	0	8	10	19	20
CX021/B_50			5.0	0.51	0	2	4	9	10

① Selezionare codice tenuta - Select seal code - Sélectionner le code de joint - Dichtungscod auswählen
* Vapore - Steam - Vapeur - Dampf: **Max OPD = 2.5 bar (+140°C - EPDM, FPM); Max OPD = 10 bar (+180°C - PTFE)**
PTFE = 0.2 NI/h: Perdita ammessa - Allowable leakage - Perte admissible - Zulässiger Verlust
OPD > 50 bar: Solo tenuta PTFE e sede inox - Only PTFE seal and SS seat - Soulement joint PTFE at siège inox - Nur PTFE dichtung und edelstahlstiz

BOBINE - COILS - BOBINES - SPULEN

Serie Series Série Serie	Modello Model Modèle Modell	Tensione Voltage Tension Spannung	Potenza Power Puissance Leistung	Taglia Size Taille Größe	Connessione elettrica Electrical connection Connexion électrique Elektrische Verbindung
30	9030A/RD1	12 V DC	10 W	30 mm	FORM A EN175301-803 (ex DIN 43650)
	9030B/RD2	24 V DC			
	90302/RA2	24 V - 50/60 Hz	15 VA		
	90304/RA4	110/120 V - 50/60 Hz			
31	90305/RA6	220/230 V - 50/60 Hz	22 W	36 mm	
	90306/RA7	240 V - 50/60 Hz			
	9031A/RD1	12 V DC	30 VA		
	9031B/RD2	24 V DC			
	90312/RA2	24 V - 50/60 Hz			
	90314/RA4	110/120 V - 50/60 Hz	240 V - 50/60 Hz		
	90315/RA6	220/230 V - 50/60 Hz			
90316/RA7	240 V - 50/60 Hz				

Ulteriori dettagli a pag. 158 - More details at page 158 - Plus de détails à la page 158 - Weitere einzelheiten auf seite 158

CONNETTORI - CONNECTORS - CONNECTEURS - STECKER

Modello Model Modèle Modell
9150/R03
9150UL/R02

Opzioni su richiesta - Options on request - Options sur demande - Optionen auf anfrage
► Anello di sfasamento in argento - Silver shading ring - Anneau de déphasage en argent - Phasenverschiebungsring aus silber
► Uso con ossigeno - Oxygen use - Usage avec oxygène - Verwendung mit sauerstoff

Ricambi - Spare parts Pièces de rechange - Ersatzteile	
Kit pilota - Operator kit Kit opérateur - Operator-Kit	KP13 Page 176

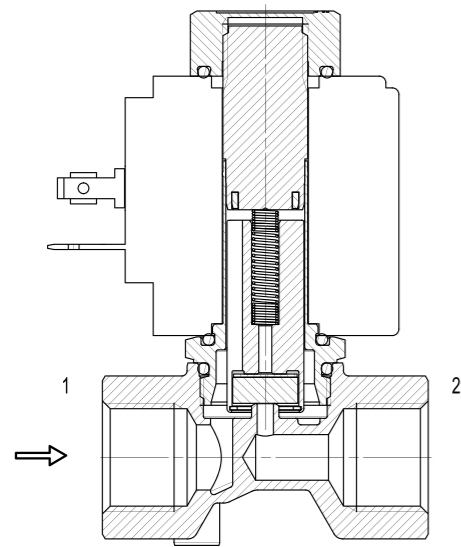
Esempio codice valvola con bobina assemblata - Example of valve code with assembled coil Exemple de code de vanne avec bobine assemblée - Beispiel für ventilcode mit montierter spule
CX021/BN15/30B

SERIES CX02 - 2/2 NC

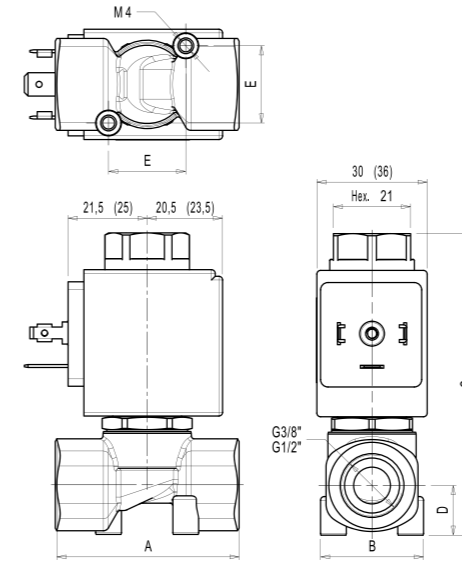
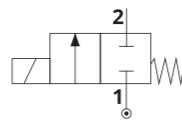
ELETTROVALVOLE AD AZIONAMENTO DIRETTO
DIRECT ACTING SOLENOID VALVES
ÉLECTROVANNES À COMMANDE DIRECTE
DIREKTGESTEUERTE MAGNETVENTILE

SERIES CX02 - 2/2 NC

ELETTROVALVOLE AD AZIONAMENTO DIRETTO
DIRECT ACTING SOLENOID VALVES
ÉLECTROVANNES À COMMANDE DIRECTE
DIREKTGESTEUERTE MAGNETVENTILE



AISI 316L
3/8" - 1/2"



	A	B	C	D	E	[kg]	Series 30 [kg]	Series 31 [kg]
	[mm]							
G 3/8"	50	28	82	13.5	21	0.190	0.330	0.395
G 1/2"	54	28	82	13.5	21	0.180	0.320	0.385

Le quote tra parentesi fanno riferimento alla bobina serie 31
Dimensions in parentheses refer to the series 31 coil
Les valeurs entre parenthèses se réfèrent à la bobine série 31
Maße in Klammern beziehen sich auf die Serie-31-Spule

VALVOLE - VALVES - VANNES - VENTILE

Modello Model Modèle Modell	Connessioni Port size Raccords Anschlussgröße	Tenute Seals Joints Dichtungen	Ø orificio Ø orifice Ø orifice Ø öffnung	Kv	Pressione Differenziale (OPD) Differential Pressure (OPD) Pression Différentielle (OPD) Differenzdruck (OPD)	Coil series 30				Coil series 31					
						min	max DC		max AC		min	max DC		max AC	
							[bar]	[bar]	[bar]	[bar]		[bar]	[bar]	[bar]	[bar]
	[ISO 228]	①	[mm]	[m³/h]											
CX021/C_25	3/8"	N = NBR -10 / +90 °C * E = EPDM -10 / +140 °C	2.5	0.15	0	14	16	33	35						
CX021/C_35			3.5	0.32	0	8	10	19	20						
CX021/C_50			5.0	0.51	0	2	4	9	10						
CX021/C_64			6.4	0.65	0	1	3	4.5	5						
CX021/D_25	1/2"	* V = FPM -10 / +140 °C * P = PTFE -10 / +180 °C	2.5	0.15	0	14	16	33	35						
CX021/D_35			3.5	0.32	0	8	10	19	20						
CX021/D_50			5.0	0.51	0	2	4	9	10						
CX021/D_64			6.4	0.65	0	1	3	4.5	5						

① Selezionare codice tenuta - Select seal code - Sélectionner le code de joint - Dichtungscod auswählen

* Vapore - Steam - Vapeur - Dampf: Max OPD = 2.5 bar (+140°C - EPDM, FPM); Max OPD = 10 bar (+180°C - PTFE)

PTFE = 0.2 NI/h: Perdita ammessa - Allowable leakage - Perte admissible - Zulässiger Verlust

OPD > 50 bar: Solo tenuta PTFE e sede inox - Only PTFE seal and SS seat - Soulement joint PTFE at siège inox - Nur PTFE dichtung und edelstahlstiz

BOBINE - COILS - BOBINES - SPULEN

Serie Series Série Serie	Modello Model Modèle Modell	Tensione Voltage Tension Spannung	Potenza Power Puissance Leistung	Taglia Size Taille Grösse	Connessione elettrica Electrical connection Connexion électrique Elektrische Verbindung
30	9030A/RD1	12 V DC	10 W	30 mm	FORM A EN175301-803 (ex DIN 43650)
	9030B/RD2	24 V DC			
	90302/RA2	24 V - 50/60 Hz	15 VA		
	90304/RA4	110/120 V - 50/60 Hz			
90305/RA6	220/230 V - 50/60 Hz	240 V - 50/60 Hz	30 VA		
90306/RA7	240 V - 50/60 Hz				
31	9031A/RD1	12 V DC	22 W	36 mm	
	9031B/RD2	24 V DC			
	90312/RA2	24 V - 50/60 Hz	30 VA		
	90314/RA4	110/120 V - 50/60 Hz			
	90315/RA6	220/230 V - 50/60 Hz	240 V - 50/60 Hz		
	90316/RA7	240 V - 50/60 Hz			

CONNETTORI - CONNECTORS - CONNECTEURS - STECKER

Modello Model Modèle Modell	Modello Model Modèle Modell
9150/R03	9150UL/R02
9150UL/R02	

Ulteriori dettagli a pag. 158 - More details at page 158 - Plus de détails à la page 158 - Weitere Einzelheiten auf Seite 158

Opzioni su richiesta - Options on request - Options sur demande - Optionen auf anfrage

- Anello di sfasamento in argento - Silver shading ring - Anneau de déphasage en argent - Phasenverschiebungsring aus Silber
- Uso con ossigeno - Oxygen use - Usage avec oxygène - Verwendung mit Sauerstoff

Ricambi - Spare parts
Pièces de rechange - Ersatzteile

Kit pilota - Operator kit
Kit opérateur - Operator-Kit
KP13
Page 176

Esempio codice valvola con bobina assemblata - Example of valve code with assembled coil
Exemple de code de vanne avec bobine assemblée - Beispiel für Ventilcode mit montierter Spule

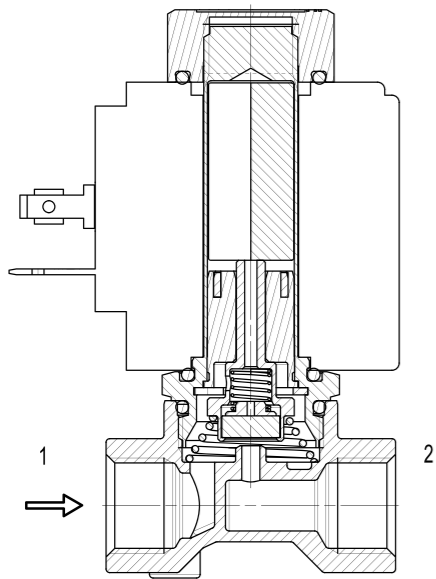
CX021/CN25/30B

SERIES CX02 - 2/2 NO

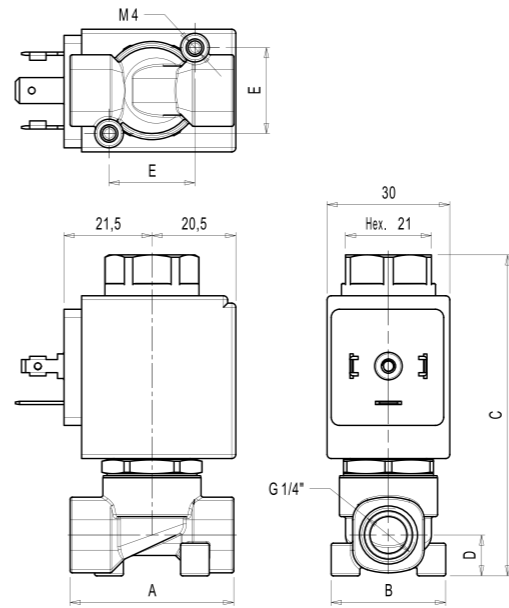
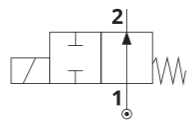
ELETTROVALVOLE AD AZIONAMENTO DIRETTO
DIRECT ACTING SOLENOID VALVES
ÉLECTROVANNES À COMMANDE DIRECTE
DIREKTGESTEUERTE MAGNETVENTILE

SERIES CX02 - 2/2 NO

ELETTROVALVOLE AD AZIONAMENTO DIRETTO
DIRECT ACTING SOLENOID VALVES
ÉLECTROVANNES À COMMANDE DIRECTE
DIREKTGESTEUERTE MAGNETVENTILE



AISI 316L
1/4"



G1/4"	A	B	C	D	E	[kg]	Series 30 [kg]
	[mm]						
G1/4"	40	28	78.5	10	21	0.130	0.265

VALVOLE - VALVES - VANNES - VENTILE

Modello Model Modèle Modell	Conessioni Port size Raccords Anschlussgröße	Tenute Seals Joints Dichtungen	Ø orificio Ø orifice Ø orifice Ø öffnung	Kv	Pressione Differenziale (OPD) Differential Pressure (OPD) Pression Différentielle (OPD) Differenzdruck (OPD)		
					min [bar]	max DC [bar]	max AC [bar]
	[ISO 228]	1	[mm]	[m³/h]		Coil series 30	
CX022/B_15	1/4"	N = NBR -10 / +90 °C * E = EPDM -10 / +140 °C * V = FPM -10 / +140 °C	1.5	0.07	0	18	18
CX022/B_25			2.5	0.15	0	7	7
CX022/B_35			3.5	0.32	0	4	4
CX022/B_50			5.0	0.51	0	2.2	2.2

1 Selezionare codice tenuta - Select seal code - Sélectionner le code de joint - Dichtungscode auswählen
* Vapore - Steam - Vapeur - Dampf: Max OPD = 2.5 bar (+140°C)

BOBINE - COILS - BOBINES - SPULEN

Serie Series Série Serie	Modello Model Modèle Modell	Tensione Voltage Tension Spannung	Potenza Power Puissance Leistung	Taglia Size Taille Grösse	Connessione elettrica Electrical connection Connexion électrique Elektrische Verbindung
30 	9030A/RD1	12 V DC	10 W	30 mm	FORM A EN175301-803 (ex DIN 43650)
	9030B/RD2	24 V DC			
	90302/RA2	24 V - 50/60 Hz	15 VA		
	90304/RA4	110/120 V - 50/60 Hz			
	90305/RA6	220/230 V - 50/60 Hz			
	90306/RA7	240 V - 50/60 Hz			

CONNETTORI - CONNECTORS - CONNECTEURS - STECKER

Modello Model Modèle Modell	Modello Model Modèle Modell
9150/R03 	9150UL/R02

Ulteriori dettagli a pag. 158 - More details at page 158 - Plus de détails à la page 158 - Weitere Einzelheiten auf Seite 158

Opzioni su richiesta - Options on request - Options sur demande - Optionen auf anfrage

- Anello di sfasamento in argento - Silver shading ring - Anneau de déphasage en argent - Phasenverschiebungsring aus Silber
- Uso con ossigeno - Oxygen use - Usage avec oxygène - Verwendung mit Sauerstoff

Ricambi - Spare parts Pièces de rechange - Ersatzteile

Kit pilota - Operator kit
Kit opérateur - Operator-Kit
KP13
Page 176

Esempio codice valvola con bobina assemblata - Example of valve code with assembled coil Exemple de code de vanne avec bobine assemblée - Beispiel für Ventilcode mit montierter Spule

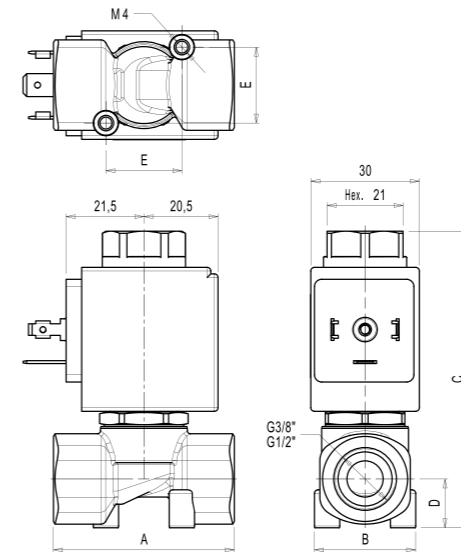
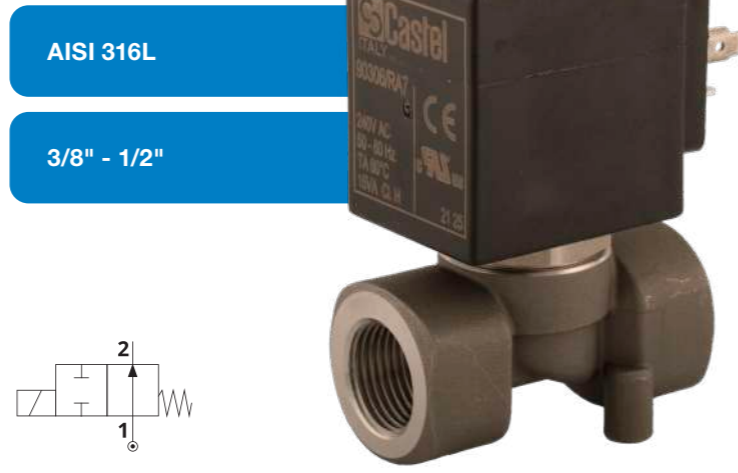
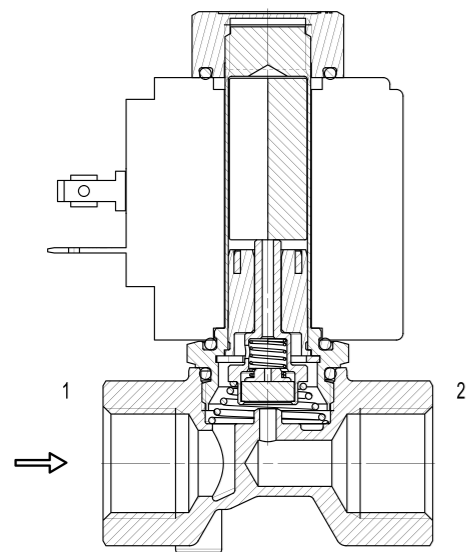
CX022/BN15/30B

SERIES CX02 - 2/2 NO

ELETTROVALVOLE AD AZIONAMENTO DIRETTO
DIRECT ACTING SOLENOID VALVES
ÉLECTROVANNES À COMMANDE DIRECTE
DIREKTGESTEUERTE MAGNETVENTILE

SERIES CX02 - 2/2 NO

ELETTROVALVOLE AD AZIONAMENTO DIRETTO
DIRECT ACTING SOLENOID VALVES
ÉLECTROVANNES À COMMANDE DIRECTE
DIREKTGESTEUERTE MAGNETVENTILE



	A	B	C	D	E	[kg]	Series 30 [kg]
	[mm]						
G 3/8"	50	28	82	13.5	21	0.190	0.330
G 1/2"	54	28	82	13.5	21	0.180	0.320

VALVOLE - VALVES - VANNES - VENTILE

Modello Model Modèle Modell	Conessioni Port size Raccords Anschlussgröße	Tenute Seals Joints Dichtungen	Ø orifizio Ø orifice Ø orifice Ø öffnung	Kv	Pressione Differenziale (OPD) Differential Pressure (OPD) Pression Différentielle (OPD) Differenzdruck (OPD)		
					min [bar]	Coil series 30	
						max DC [bar]	max AC [bar]
	[ISO 228]	①	[mm]	[m³/h]			
CX022/C_25	3/8"	N = NBR -10 / +90 °C * E = EPDM -10 / +140 °C	2.5	0.15	0	7	7
CX022/C_35			3.5	0.32	0	4	4
CX022/C_50			5.0	0.51	0	2.2	2.2
CX022/D_25	1/2"	* V = FPM -10 / +140 °C	2.5	0.15	0	7	7
CX022/D_35			3.5	0.32	0	4	4
CX022/D_50			5.0	0.51	0	2.2	2.2

① Selezionare codice tenuta - Select seal code - Sélectionner le code de joint - Dichtungscodex auswählen

* Vapore - Steam - Vapeur - Dampf: **Max OPD = 2.5 bar (+140°C)**

BOBINE - COILS - BOBINES - SPULEN

Serie Series Série Serie	Modello Model Modèle Modell	Tensione Voltage Tension Spannung	Potenza Power Puissance Leistung	Taglia Size Taille Grösse	Connessione elettrica Electrical connection Connexion électrique Elektrische Verbindung
	9030A/RD1	12 V DC	10 W	30 mm	FORM A EN175301-803 (ex DIN 43650)
	9030B/RD2	24 V DC			
	90302/RA2	24 V - 50/60 Hz	15 VA		
	90304/RA4	110/120 V - 50/60 Hz			
	90305/RA6	220/230 V - 50/60 Hz			
	90306/RA7	240 V - 50/60 Hz			

Ulteriori dettagli a pag. 158 - More details at page 158 - Plus de détails à la page 158 - Weitere Einzelheiten auf Seite 158

CONNETTORI - CONNECTORS - CONNECTEURS - STECKER

Modello Model Modèle Modell	
9150/R03	
9150UL/R02	

Opzioni su richiesta - Options on request - Options sur demande - Optionen auf Anfrage
► Anello di sfasamento in argento - Silver shading ring - Anneau de déphasage en argent - Phasenverschiebungsring aus Silber
► Uso con ossigeno - Oxygen use - Usage avec oxygène - Verwendung mit Sauerstoff

Ricambi - Spare parts Pièces de rechange - Ersatzteile	
Kit pilota - Operator kit Kit opérateur - Operator-Kit	KP13 Page 176

Esempio codice valvola con bobina assemblata - Example of valve code with assembled coil
Exemple de code de vanne avec bobine assemblée - Beispiel für Ventilcode mit montierter Spule

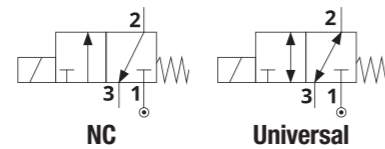
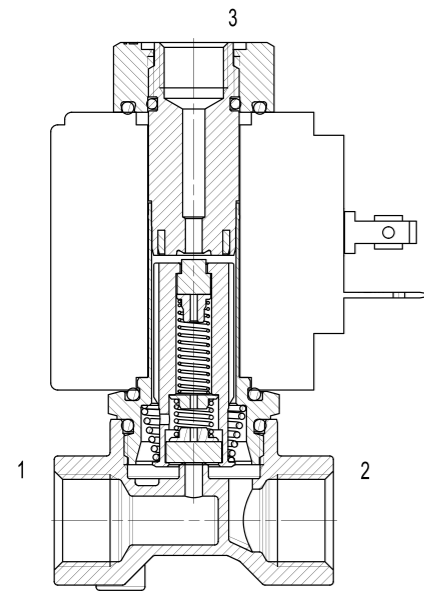
CX022/CN25/30B

SERIES CX02 - 3/2 NC, Universal

ELETTROVALVOLE AD AZIONAMENTO DIRETTO
DIRECT ACTING SOLENOID VALVES
ÉLECTROVANNES À COMMANDE DIRECTE
DIREKTGESTEUERTE MAGNETVENTILE

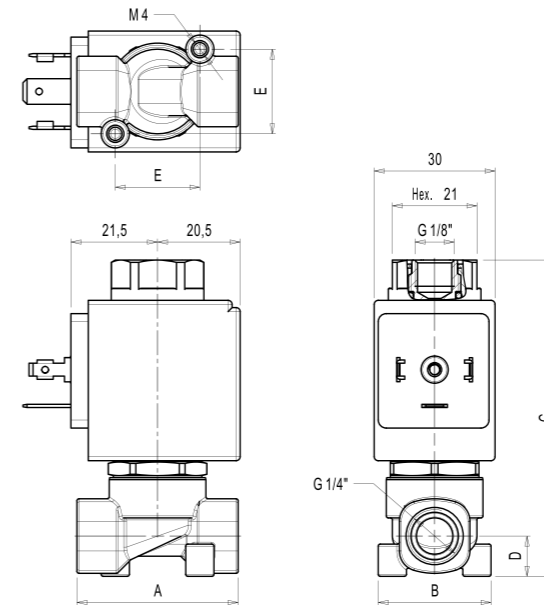
SERIES CX02 - 3/2 NC, Universal

ELETTROVALVOLE AD AZIONAMENTO DIRETTO
DIRECT ACTING SOLENOID VALVES
ÉLECTROVANNES À COMMANDE DIRECTE
DIREKTGESTEUERTE MAGNETVENTILE



AISI 316L

1/4"



G 1/4"	A	B	C	D	E	[kg]	Series 30 [kg]
	[mm]						
	40	28	78.5	10	21	0.125	0.265

VALVOLE - VALVES - VANNES - VENTILE

Modello Model Modèle Modell	Connessioni Port size Raccords Anschlussgröße	Tenute Seals Joints Dichtungen	Ø orificio Ø orifice Ø orifice Ø öffnung		Kv		Pressione Differenziale (OPD) Differential Pressure (OPD) Pression Différentielle (OPD) Differenzdruck (OPD)		
			1 → 2	2 → 3	1 → 2	2 → 3	min	Coil series 30	
	[ISO 228]	①	[mm]		[m³/h]		[bar]	max DC	max AC
3/2 NC	1/4"	N = NBR -10 / +90 °C * V = FPM -10 / +140 °C	2.5	2.5	0.15	0.15	0	10	10
CX023/B_25			2.5	2.5	0.15	0.15	0	5	5
3/2 Universal			2.5	2.5	0.15	0.15	0	5	5
CX02U/B_25									

① Selezionare codice tenuta - Select seal code - Sélectionner le code de joint - Dichtungscode auswählen

* Vapore - Steam - Vapeur - Dampf: Max OPD = 2.5 bar (+140°C)

BOBINE - COILS - BOBINES - SPULEN

Serie Series Série Serie	Modello Model Modèle Modell	Tensione Voltage Tension Spannung	Potenza Power Puissance Leistung	Taglia Size Taille Grösse	Connessione elettrica Electrical connection Connexion électrique Elektrische Verbindung
30	9030A/RD1	12 V DC	10 W	30 mm	FORM A EN175301-803 (ex DIN 43650)
	9030B/RD2	24 V DC			
	90302/RA2	24 V - 50/60 Hz	15 VA		
	90304/RA4	110/120 V - 50/60 Hz			
	90305/RA6	220/230 V - 50/60 Hz			
	90306/RA7	240 V - 50/60 Hz			

CONNETTORI - CONNECTORS - CONNECTEURS - STECKER

Modello Model Modèle Modell
9150/R03 CE
9150UL/R02 cRUUS

Ulteriori dettagli a pag. 158 - More details at page 158 - Plus de détails à la page 158 - Weitere Einzelheiten auf Seite 158

Opzioni su richiesta - Options on request - Options sur demande - Optionen auf anfrage

- Anello di sfasamento in argento - Silver shading ring - Anneau de déphasage en argent - Phasenverschiebungsring aus Silber
- Uso con ossigeno - Oxygen use - Usage avec oxygène - Verwendung mit Sauerstoff

Ricambi - Spare parts Pièces de rechange - Ersatzteile

Kit pilota - Operator kit
Kit opérateur - Operator-Kit
KP13
Page 176

Esempio codice valvola con bobina assemblata - Example of valve code with assembled coil
Exemple de code de vanne avec bobine assemblée - Beispiel für Ventilcode mit montierter Spule

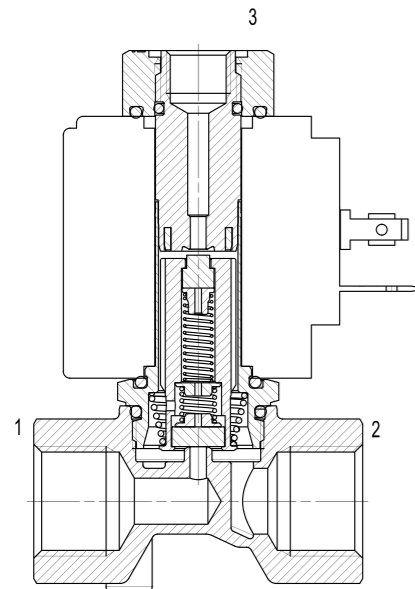
CX023/BN25/30B

SERIES CX02 - 3/2 NC, Universal

ELETTROVALVOLE AD AZIONAMENTO DIRETTO
DIRECT ACTING SOLENOID VALVES
ÉLECTROVANNES À COMMANDE DIRECTE
DIREKTGESTEUERTE MAGNETVENTILE

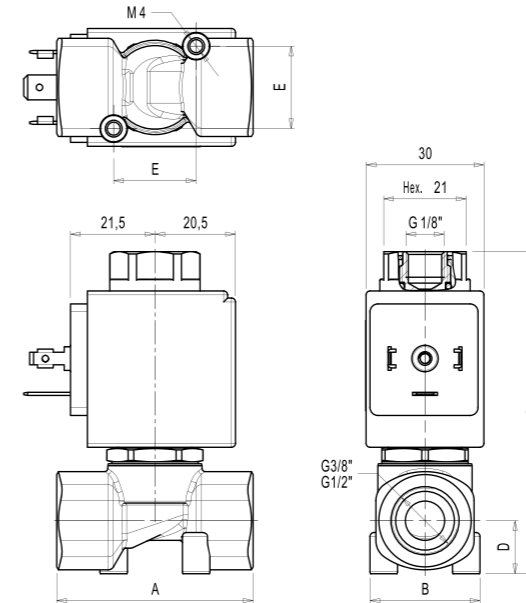
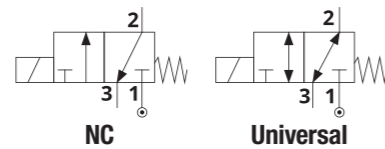
SERIES CX02 - 3/2 NC, Universal

ELETTROVALVOLE AD AZIONAMENTO DIRETTO
DIRECT ACTING SOLENOID VALVES
ÉLECTROVANNES À COMMANDE DIRECTE
DIREKTGESTEUERTE MAGNETVENTILE



AISI 316L

3/8" - 1/2"



	A	B	C	D	E	[kg]	Series 30 [kg]
	[mm]						
G 3/8"	50	28	82	13.5	21	0.185	0.320
G 1/2"	54	28	82	13.5	21	0.175	0.310

VALVOLE - VALVES - VANNES - VENTILE

Modello Model Modèle Modell	Connessioni Port size Raccords Anschlussgröße	Tenute Seals Joints Dichtungen	Ø orifizio Ø orifice Ø orifice Ø öffnung		Kv		Pressione Differenziale (OPD) Differential Pressure (OPD) Pression Differentielle (OPD) Differenzdruck (OPD)		
			1 → 2	2 → 3	1 → 2	2 → 3	min	Coil series 30	
			[mm]		[m³/h]			[bar]	max DC
3/2 NC	3/8"	N = NBR -10 / +90 °C * V = FPM -10 / +140 °C	2.5	2.5	0.15	0.15	0	10	10
CX023/C_25			2.5	2.5	0.15	0.15	0	5	5
3/2 Universal	1/2"		2.5	2.5	0.15	0.15	0	10	10
CX02U/C_25			2.5	2.5	0.15	0.15	0	5	5
3/2 NC			2.5	2.5	0.15	0.15	0	10	10
CX023/D_25			2.5	2.5	0.15	0.15	0	5	5
3/2 Universal			2.5	2.5	0.15	0.15	0	5	5
CX02U/D_25									

① Selezionare codice tenuta - Select seal code - Sélectionner le code de joint - Dichtungscode auswählen

* Vapore - Steam - Vapeur - Dampf: Max OPD = 2.5 bar (+140°C)

BOBINE - COILS - BOBINES - SPULEN

Serie Series Série Serie	Modello Model Modèle Modell	Tensione Voltage Tension Spannung	Potenza Power Puissance Leistung	Taglia Size Taille Grösse	Connessione elettrica Electrical connection Connexion électrique Elektrische Verbindung
	9030A/RD1	12 V DC	10 W	30 mm	FORM A EN175301-803 (ex DIN 43650)
	9030B/RD2	24 V DC			
	90302/RA2	24 V - 50/60 Hz	15 VA		
	90304/RA4	110/120 V - 50/60 Hz			
	90305/RA6	220/230 V - 50/60 Hz			
90306/RA7	240 V - 50/60 Hz				

Ulteriori dettagli a pag. 158 - More details at page 158 - Plus de détails à la page 158 - Weitere Einzelheiten auf Seite 158

Esempio codice valvola con bobina assemblata - Example of valve code with assembled coil
Exemple de code de vanne avec bobine assemblée - Beispiel für Ventilcode mit montierter Spule

CX023/CN25/30B

CONNETTORI - CONNECTORS - CONNECTEURS - STECKER

Modello Model Modèle Modell	
9150/R03	
9150UL/R02	

Opzioni su richiesta - Options on request - Options sur demande - Optionen auf Anfrage

- Anello di sfasamento in argento - Silver shading ring - Anneau de déphasage en argent - Phasenverschiebungsring aus Silber
- Uso con ossigeno - Oxygen use - Usage avec oxygène - Verwendung mit Sauerstoff

Ricambi - Spare parts Pièces de rechange - Ersatzteile

Kit pilota - Operator kit
Kit opérateur - Operator-Kit
KP13
Page 176



ELETTROVALVOLE AD AZIONAMENTO DIRETTO CON BOBINA ATEX Ex db/tb
 DIRECT ACTING SOLENOID VALVES WITH ATEX Ex db/tb COIL
 ÉLECTROVANNES À COMMANDE DIRECTE AVEC BOBINE ATEX Ex db/tb
 DIREKTGESTEUERTE MAGNETVENTILE MIT ATEX Ex db/tb SPULE



ELETTROVALVOLE AD AZIONAMENTO DIRETTO CON BOBINA ATEX Ex db/tb
 DIRECT ACTING SOLENOID VALVES WITH ATEX Ex db/tb COIL
 ÉLECTROVANNES À COMMANDE DIRECTE AVEC BOBINE ATEX Ex db/tb
 DIREKTGESTEUERTE MAGNETVENTILE MIT ATEX Ex db/tb SPULE

IT

Progettate per ambienti potenzialmente esplosivi, le elettrovalvole della serie CX02/A uniscono la robustezza dell'acciaio inox AISI 316L alla protezione della bobina serie X2, certificata ATEX Ex db / Ex tb, che ne permette l'installazione in Zona 1 e 21.

Disponibili nella versione 2/2 NC, con varie combinazioni di materiali di tenuta e connessioni filettate da 1/4", 3/8" e 1/2", rappresentano la soluzione ideale per l'industria chimica, petrolchimica, metallurgica, impianti di cogenerazione ed energie rinnovabili, garantendo massima affidabilità anche con fluidi particolarmente aggressivi.

FR

Conçues pour des environnements potentiellement explosifs, les électrovannes de la gamme CX02/A allient la résistance de l'acier inoxydable AISI 316L à la protection des bobines de la gamme X2, certifiées ATEX Ex db / Ex tb, permettant leur installation en Zone 1 et 21.

Disponibles en 2/2 NC, avec plusieurs matériaux d'étanchéité et des raccords filetés 1/4", 3/8" et 1/2", elles représentent la solution idéale pour l'industrie chimique, pétrochimique, métallurgique, les installations de cogénération et les énergies renouvelables, garantissant une fiabilité maximale, même avec des fluides particulièrement agressifs.

EN

Designed for use in potentially explosive environments, the CX02/A series solenoid valves combine the strength of AISI 316L stainless steel with the protection of the X2 series coil, ATEX Ex db / Ex tb certified, which enables installation in Zones 1 and 21.

Available in the 2/2 NC version, with various sealing material options and 1/4", 3/8", and 1/2" threaded connections, they represent the ideal solution for the chemical, petrochemical, and metallurgical industries, as well as for cogeneration plants and renewable energy systems, ensuring maximum reliability even with particularly aggressive fluids.

DE

Für potenziell explosionsgefährdete Umgebungen entwickelt, vereinen die Magnetventile der Serie CX02/A die Robustheit des Edelstahls AISI 316L mit dem Schutz der Spule der Serie X2, zertifiziert nach ATEX Ex db / Ex tb, die eine Installation in Zone 1 und 21 ermöglicht.

Erhältlich in der Ausführung 2/2 NC, mit verschiedenen Kombinationen von Dichtungsmaterialien und Gewindeanschlüssen in 1/4", 3/8" und 1/2", sind sie die ideale Lösung für die chemische, petrochemische und metallurgische Industrie, Kraft-Wärme-Kopplungsanlagen und erneuerbare Energien und garantieren höchste Zuverlässigkeit auch bei besonders aggressiven Medien.

Caratteristiche generali - General features Caractéristiques générales - Allgemeine eigenschaften	
Connessioni - Port size Raccords - Anschlussgröße	1/4", 3/8", 1/2" ISO 228
Funzioni - Functions Fonctions - Funktionen	2/2 NC
PS	2/2 NC: OPD + 50% [max. 100 bar]
Viscosità - Viscosity Viscosité - Viskosität	max 25 cSt (mm ² /s) 3.47 °E
Temperatura ambiente Ambient temperature Température ambiante Umgebungstemperatur	-40 / +35 °C (T6) -40 / +50 °C (T5) -40 / +60 °C (T4)
Posizione di montaggio Mounting position Position de montage Montageposition	

Materiali - Materials Matériaux - Materialien	
Corpo - Body Corps - Körper	AISI 316L
** Tubo guida Armature tube Tube de pilotage Führungsrohr	Acciaio Inox - Stainless Steel Acier Inoxydable - Edelstahl
Nuclei fisso e mobile Plunger and fixed core Noyaux fixe et mobile Feste und bewegliche Kerne	AISI 430FR
Molle - Springs Ressorts - Federn	Acciaio Inox - Stainless Steel Acier Inoxydable - Edelstahl
Tenute - Seals Joints - Dichtungen	NBR EPDM FPM PTFE
Materiale custodia bobina Coil enclosure material Matériau du boîtier de la bobine Gehäusematerial der Spule	Alluminio - Aluminum Aluminium - Aluminium

COMPOSIZIONE CODICE DI ORDINAZIONE - ORDERING CODE COMPOSITION COMPOSITION DU CODE DE COMMANDE - ZUSAMMENSETZUNG DES BESTELLCODES

Serie valvola Valve series Série de vannes Ventilserie	Funzione Function Fonction Funktion	Connessioni Port size Raccords Anschlussgröße	Tenute Seals Joints Dichtungen	Ø orificio Ø orifice Ø orifice Ø öffnung	/*	Serie bobina Coil series Série de bobine Spulenserie	Tensione Voltage Tension Spannung
CX02	1 = 2/2 NC	B = 1/4" C = 3/8" D = 1/2"	N = NBR E = EPDM V = FPM P = PTFE	15 = 1.5 mm 25 = 2.5 mm 35 = 3.5 mm 50 = 5.0 mm 64 = 6.4 mm	/A/	X2 = 8 W	A = 12 V AC/DC B = 24 V AC/DC 4 = 110/120 V AC/DC 5 = 220/240 V AC/DC

* Opzioni su richiesta - Options on request
Options sur demande - Optionen auf anfrage

ESEMPIO CODICE - CODE EXAMPLE - EXEMPLE DE CODE - BEISPIELCODE

CX02 **1** **/** **B** **N** **15** **/A/** **X2B**

Sistema IP67 / Contatto di terra - IP67 / Ground connection system
Système IP67 / Contact de terre - IP67-System / Erdkontakt

PATENT PENDING

**	Tubo guida - Armature tube Tube de pilotage - Führungsrohr
	2/2 NC Acciaio Inox Stainless Steel Acier Inoxydable Edelstahl

Ghiera di fissaggio della bobina - Coil fastening nut
Écrou de fixation de la bobine - Befestigungsmutter der Spule

Tecnopolimero - Technopolymer
Technopolymère - Technopolymer

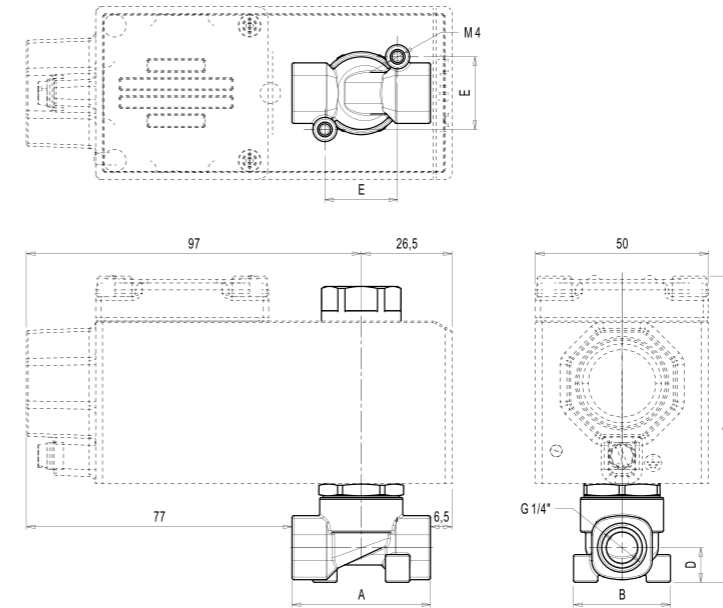
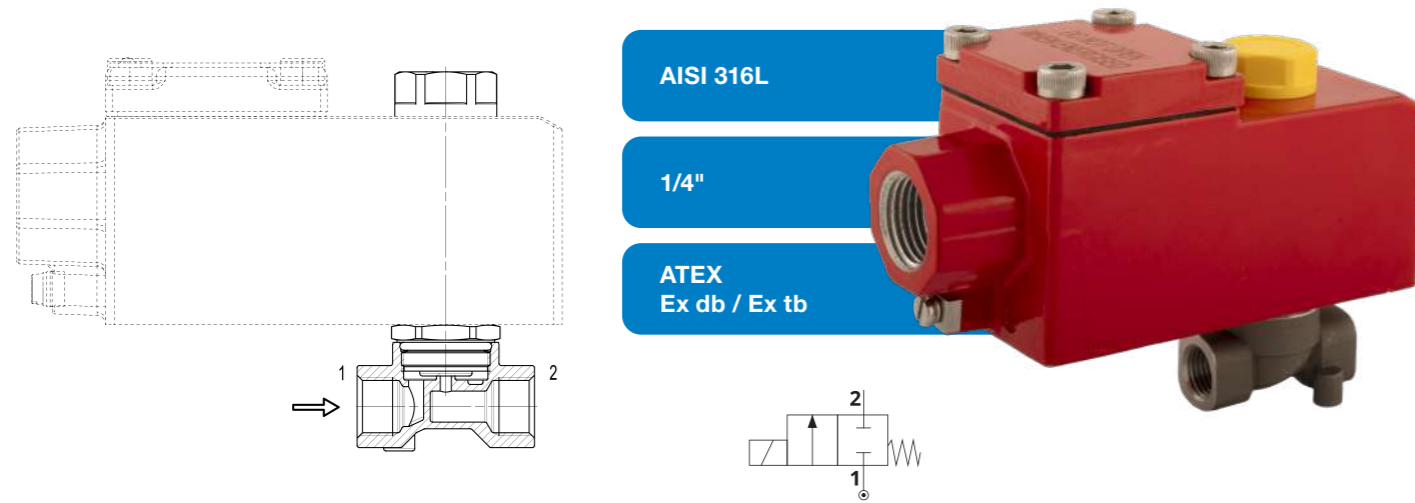




ELETTROVALVOLE AD AZIONAMENTO DIRETTO CON BOBINA ATEX Ex db/tb
 DIRECT ACTING SOLENOID VALVES WITH ATEX Ex db/tb COIL
 ÉLECTROVANNES À COMMANDE DIRECTE AVEC BOBINE ATEX Ex db/tb
 DIREKTGESTEUERTE MAGNETVENTILE MIT ATEX Ex db/tb SPULE



ELETTROVALVOLE AD AZIONAMENTO DIRETTO CON BOBINA ATEX Ex db/tb
 DIRECT ACTING SOLENOID VALVES WITH ATEX Ex db/tb COIL
 ÉLECTROVANNES À COMMANDE DIRECTE AVEC BOBINE ATEX Ex db/tb
 DIREKTGESTEUERTE MAGNETVENTILE MIT ATEX Ex db/tb SPULE



	A	B	C	D	E	[kg]	Series X2 [kg]
	[mm]						
G 1/4"	40	28	88.5	10	21	0.145	0.845

VALVOLE - VALVES - VANNES - VENTILE

Modello Model Modèle Modell	Conessioni Port size Raccords Anschlussgröße	Tenute Seals Joints Dichtungen	Ø orificio Ø orifice Ø orifice Ø öffnung	Kv	Pressione Differenziale (OPD) Differential Pressure (OPD) Pression Différentielle (OPD) Differenzdruck (OPD)	
					min [bar]	Coil series X2 max DC/AC [bar]
	[ISO 228]	①	[mm]	[m³/h]		
CX021/B_15/A	1/4"	N = NBR -10 / +90 °C * E = EPDM -10 / +140 °C * V = FPM -10 / +140 °C * P = PTFE -10 / +180 °C	1.5	0.07	0	26
CX021/B_25/A			2.5	0.15	0	14
CX021/B_35/A			3.5	0.32	0	8
CX021/B_50/A			5.0	0.51	0	2

① Selezionare codice tenuta - Select seal code - Sélectionner le code de joint - Dichtungscode auswählen

* Vapore - Steam - Vapeur - Dampf: **Max OPD = 2.5 bar (+140°C - EPDM, FPM); Max OPD = 10 bar (+180°C - PTFE)**

PTFE = 0.2 NI/h: Perdita ammessa - Allowable leakage - Perte admissible - Zulässiger Verlust

OPD > 50 bar: Solo tenuta PTFE e sede inox - Only PTFE seal and SS seat - Soulement joint PTFE at siège inox - Nur PTFE dichtung und edelstahlsitz

BOBINE - COILS - BOBINES - SPULEN

Serie Série Série Serie	Modello Model Modèle Modell	Tensione Voltage Tension Spannung	Potenza Power Puissance Leistung	Taglia Size Taille Grösse	Connessione elettrica Electrical connection Connexion électrique Elektrische Verbindung
X2 (Atex Ex db/tb)	90X2A/RD1	12 V AC/DC	8 W	50 mm	Su morsettiaria interna On internal terminal block Sur bornier interne Auf internem klemmenblock
	90X2B/RD2	24 V AC/DC			
	90X24/RA4	110/120 V AC/DC			
	90X25/RA6	220/240 V AC/DC			

Ulteriori dettagli a pag. 158 - More details at page 158 - Plus de détails à la page 158 - Weitere Einzelheiten auf Seite 158

Esempio codice valvola con bobina assemblata - Example of valve code with assembled coil Exemple de code de vanne avec bobine assemblée - Beispiel für Ventilcode mit montierter Spule	CX021/BN15/A/X2B
---	-------------------------

Opzioni su richiesta - Options on request - Options sur demande - Optionen auf Anfrage

► Uso con ossigeno - Oxygen use - Usage avec oxygène - Verwendung mit Sauerstoff

Ricambi - Spare parts
Pièces de rechange - Ersatzteile

Su richiesta
On request
Sur demande
Auf Anfrage

SERIES CX02/A - 2/2 NC

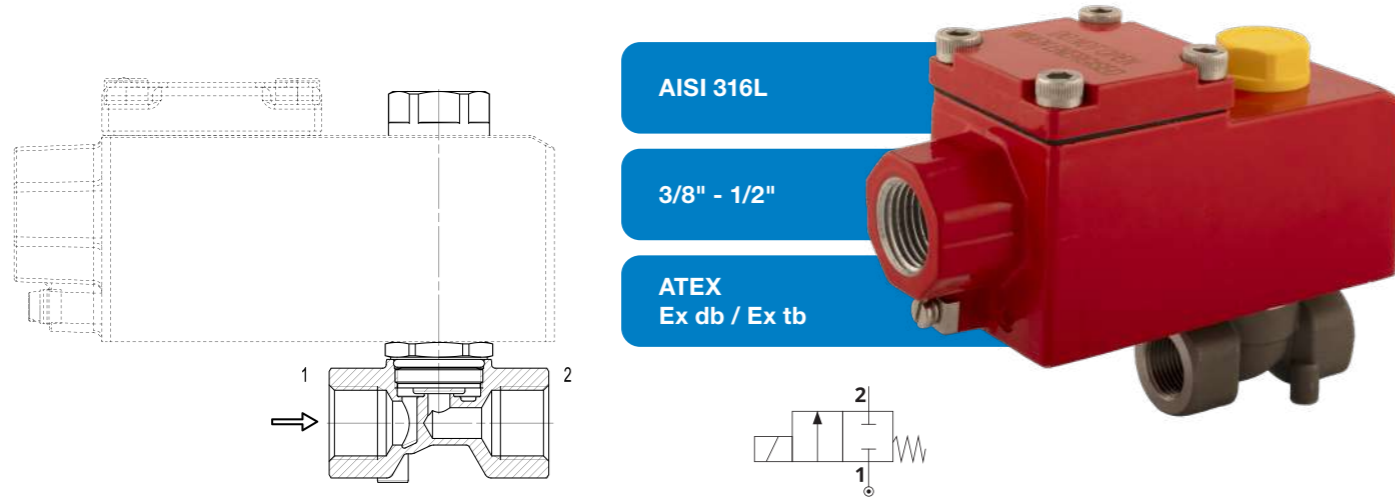


ELETTROVALVOLE AD AZIONAMENTO DIRETTO CON BOBINA ATEX Ex db/tb
 DIRECT ACTING SOLENOID VALVES WITH ATEX Ex db/tb COIL
 ÉLECTROVANNES À COMMANDE DIRECTE AVEC BOBINE ATEX Ex db/tb
 DIREKTGESTEUERTE MAGNETVENTILE MIT ATEX Ex db/tb SPULE



SERIES CX02/A - 2/2 NC

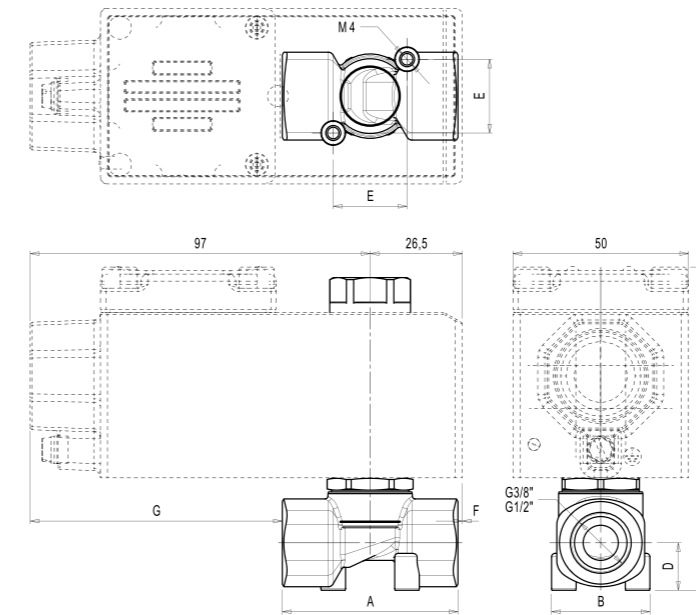
ELETTROVALVOLE AD AZIONAMENTO DIRETTO CON BOBINA ATEX Ex db/tb
 DIRECT ACTING SOLENOID VALVES WITH ATEX Ex db/tb COIL
 ÉLECTROVANNES À COMMANDE DIRECTE AVEC BOBINE ATEX Ex db/tb
 DIREKTGESTEUERTE MAGNETVENTILE MIT ATEX Ex db/tb SPULE



AISI 316L

3/8" - 1/2"

ATEX
Ex db / Ex tb



	A	B	C	D	E	F	G	[kg]	Series X2 [kg]
	[mm]								
G 3/8"	50	28	92	13.5	21	2	72	0.205	0.905
G 1/2"	54	28	92	13.5	21	-	70	0.195	0.895

VALVOLE - VALVES - VANNES - VENTILE

Modello Model Modèle Modell	Conessioni Port size Raccords Anschlussgröße	Tenute Seals Joints Dichtungen	Ø orificio Ø orifice Ø orifice Ø öffnung	Kv	Pressione Differenziale (OPD) Differential Pressure (OPD) Pression Différentielle (OPD) Differenzdruck (OPD)	Coil series X2	
						min [bar]	max DC/AC [bar]
	[ISO 228]	①	[mm]	[m³/h]			
CX021/C_25/A	3/8"	N = NBR -10 / +90 °C * E = EPDM -10 / +140 °C	2.5	0.15	0	14	
CX021/C_35/A			3.5	0.32	0	8	
CX021/C_50/A			5.0	0.51	0	2	
CX021/C_64/A			6.4	0.65	0	1	
CX021/D_25/A	1/2"	* V = FPM -10 / +140 °C * P = PTFE -10 / +180 °C	2.5	0.15	0	14	
CX021/D_35/A			3.5	0.32	0	8	
CX021/D_50/A			5.0	0.51	0	2	
CX021/D_64/A			6.4	0.65	0	1	

① Selezionare codice tenuta - Select seal code - Sélectionner le code de joint - Dichtungscode auswählen

* Vapore - Steam - Vapeur - Dampf: Max OPD = 2.5 bar (+140°C - EPDM, FPM); Max OPD = 10 bar (+180°C - PTFE)

PTFE = 0.2 NI/h: Perdita ammissa - Allowable leakage - Perte admissible - Zulässiger Verlust

OPD > 50 bar: Solo tenuta PTFE e sede inox - Only PTFE seal and SS seat - Soulement joint PTFE at siège inox - Nur PTFE dichtung und edelstahlsitz

BOBINE - COILS - BOBINES - SPULEN

Serie Series Série Serie	Modello Model Modèle Modell	Tensione Voltage Tension Spannung	Potenza Power Puissance Leistung	Taglia Size Taille Grösse	Connessione elettrica Electrical connection Connexion électrique Elektrische Verbindung
X2 (Atex Ex db/tb)	90X2A/RD1	12 V AC/DC	8 W	50 mm	Su morsettiera interna On internal terminal block Sur bornier interne Auf internem klemmenblock
	90X2B/RD2	24 V AC/DC			
	90X24/RA4	110/120 V AC/DC			
	90X25/RA6	220/240 V AC/DC			

Ulteriori dettagli a pag. 158 - More details at page 158 - Plus de détails à la page 158 - Weitere Einzelheiten auf Seite 158

Esempio codice valvola con bobina assemblata - Example of valve code with assembled coil
 Exemple de code de vanne avec bobine assemblée - Beispiel für Ventilcode mit montierter Spule

CX021/CN25/A/X2B

Opzioni su richiesta - Options on request - Options sur demande - Optionen auf anfrage

► Uso con ossigeno - Oxygen use - Usage avec oxygène - Verwendung mit Sauerstoff

Ricambi - Spare parts
Pièces de rechange - Ersatzteile

Su richiesta
On request
Sur demande
Auf anfrage

ELETTROVALVOLE SERVO-AZIONATE A MEMBRANA
SERVO-ASSISTED DIAPHRAGM SOLENOID VALVES
ÉLECTROVANNES SERVO-ASSISTÉES À MEMBRANE
SERVOGESTEUERTE MEMBRAN-MAGNETVENTILE

IT

La serie CB03 comprende un'ampia gamma di elettrovalvole servo-azionate con corpo in ottone, disponibili nelle versioni 2/2 NC e NA, con attacchi filettati da 1/4" a 2".

Tutte le valvole sono dotate di fori di fissaggio sul corpo e le taglie fino a 1" possono essere utilizzate anche in ambienti potenzialmente esplosivi. Le versioni da 1"1/4 a 2" includono il filtro ispezionabile e il regolatore della velocità di apertura e chiusura della membrana, per ridurre il colpo d'ariete nelle tubazioni.

Progettate per l'impiego con fluidi neutri, sia liquidi che gassosi, garantiscono portate elevate e trovano impiego in numerosi settori: gestione delle risorse idriche, refrigerazione, autolavaggi e impianti di lavaggio, processi industriali, confezionamento e molti altri.

FR

La gamme CB03 comprend une large gamme d'électrovannes à commande assistée avec un corps en laiton. Elles sont disponibles en 2/2 NC et NO et avec des raccords filetés de 1/4" à 2". Toutes les vannes sont équipées de trous de fixation sur le corps, et peuvent également être utilisées dans des environnements potentiellement explosifs jusqu'à 1". Les modèles de 1"1/4 à 2" comprennent un filtre inspectable et un régulateur de vitesse ouverture/fermeture de la membrane, afin de réduire les risques de coups de bélier dans les tuyauteries. Conçues pour une utilisation avec des fluides neutres, liquides ou gazeux, elles garantissent des débits élevés et sont utilisées dans de nombreux secteurs : gestion des ressources en eau, réfrigération, stations de lavage automobile et installations de nettoyage, process industriels, conditionnement, et bien d'autres encore.

EN

The CB03 series includes a wide range of servo-assisted solenoid valves with brass body, available in 2/2 NC and NO versions with threaded connections from 1/4" to 2".

All valves feature mounting holes on the body, and sizes up to 1" can also be used in potentially explosive environments. The 1-1/4" to 2" versions are equipped with an inspectable filter and a diaphragm opening/closing speed regulator to reduce water hammer in pipelines.

Designed for use with neutral fluids, both liquids and gases, they ensure high flow rates and are used in numerous sectors: water management, refrigeration, car washes and cleaning systems, industrial processes, packaging, and many others.

DE

Die Serie CB03 umfasst eine breite Palette servogesteuerter Magnetventile mit Messinggehäuse, erhältlich in den Ausführungen 2/2 NC und NO, mit Gewindeanschlüssen von 1/4" bis 2". Alle Ventile sind mit Befestigungsbohrungen am Gehäuse ausgestattet, und die Größen bis 1" können auch in potenziell explosionsgefährdeten Bereichen eingesetzt werden. Die Versionen von 1"1/4 bis 2" verfügen über einen wartbaren Filter und einen Regler für die Öffnungs- und Schließgeschwindigkeit der Membran, um Wasserschläge in den Rohrleitungen zu reduzieren. Für den Einsatz mit neutralen Flüssigkeiten und Gasen ausgelegt, gewährleisten sie hohe Durchflussmengen und finden Verwendung in zahlreichen Bereichen: Wasserwirtschaft, Kältetechnik, Autowaschanlagen und Reinigungsanlagen, industrielle Prozesse, Verpackung und viele weitere.

COMPOSIZIONE CODICE DI ORDINAZIONE - ORDERING CODE COMPOSITION COMPOSITION DU CODE DE COMMANDE - ZUSAMMENSETZUNG DES BESTELLCODES

Serie valvola Valve series Série de vannes Ventilserie	Funzione Function Fonction Funktion	Connessioni Port size Raccords Anschlussgröße	Tenute Seals Joints Dichtungen	Ø orificio Ø orifice Ø orifice Ø öffnung	Serie bobina Coil series Série de bobine Spulenserie	Tensione Voltage Tension Spannung
CB03	1 = 2/2 NC 2 = 2/2 NO	B = 1/4" C = 3/8" D = 1/2" E = 3/4" F = 1" G = 1"1/4 H = 1"1/2 I = 2"	N = NBR E = EPDM V = FPM	12 = 12 mm 14 = 14 mm 18 = 18 mm 25 = 25 mm 38 = 38 mm 50 = 50 mm	10 = 6.5 W / 8 VA 11 = 8 W / 13 VA X1 = 5.3 W 30 = 10 W / 15 VA	A = 12 V DC B = 24 V DC 2 = 24 V AC 4 = 110/120 V AC 5 = 220/230 V AC 6 = 240 V AC
* Opzioni su richiesta - Options on request Options sur demande - Optionen auf Anfrage						

ESEMPIO CODICE - CODE EXAMPLE - EXEMPLE DE CODE - BEISPIELCODE

CB03 1 / B N 12 / 10B

ELETTROVALVOLE SERVO-AZIONATE A MEMBRANA
SERVO-ASSISTED DIAPHRAGM SOLENOID VALVES
ÉLECTROVANNES SERVO-ASSISTÉES À MEMBRANE
SERVOGESTEUERTE MEMBRAN-MAGNETVENTILE

Caratteristiche generali - General features Caractéristiques générales - Allgemeine eigenschaften		
Connessioni - Port size Raccords - Anschlussgröße	1/4" → 2" ISO 228	
Funzioni - Functions Fonctions - Funktionen	2/2 NC, NO	
PS	2/2 NC-NO: OPD + 30%	
Viscosità - Viscosity Viscosité - Viskosität	max 25 cSt (mm ² /s) 3.47 °E	
Temperatura ambiente Ambient temperature Température ambiante Umgebungstemperatur	bobine classe H class H coils bobines classe H spulen der klasse H	-10 / +60 °C
Posizione di montaggio Mounting position Position de montage Montageposition		

Materiali - Materials Matériaux - Materialien		
Corpo - Body Corps - Körper	Ottone - Brass Laiton - Messing	
**	Tubo guida Armature tube Tube de pilotage Führungsrohr	Acciaio Inox o Ottone Stainless Steel or Brass Acier Inoxydable ou Laiton Edelstahl oder Messing
Nuclei fisso e mobile Plunger and fixed core Noyaux fixe et mobile Feste und bewegliche Kerne		AISI 430FR
Molle - Springs Ressorts - Federn		Acciaio Inox - Stainless Steel Acier Inoxydable - Edelstahl
Anello di sfasamento Shading ring Anneau de déphasage Phasenverschiebungsring		Rame - Copper Cuivre - Kupfer
Tenute - Seals Joints - Dichtungen		NBR EPDM FPM

Sistema IP67 / Contatto di terra - IP67 / Ground connection system
Système IP67 / Contact de terre - IP67-System / Erdkontakt

**	Tubo guida - Armature tube Tube de pilotage - Führungsrohr	
	2/2 NC (1/4" → 2") 2/2 NO (1/4" → 1")	2/2 NO (1"1/4 → 2")
	Acciaio Inox Stainless Steel Acier Inoxydable Edelstahl	Ottone Brass Laiton Messing

Ghiera di fissaggio della bobina - Coil fastening nut
Écrou de fixation de la bobine - Befestigungsmutter der Spule

Tecnopolimero - Technopolymer
Technopolymère - Technopolymer



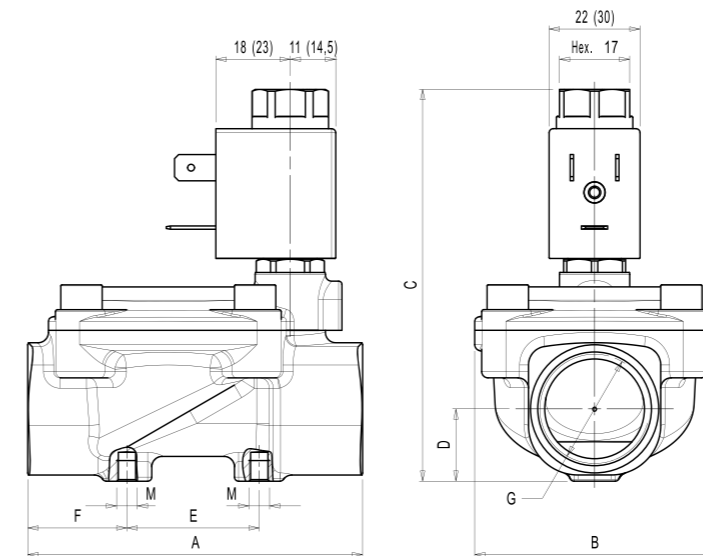
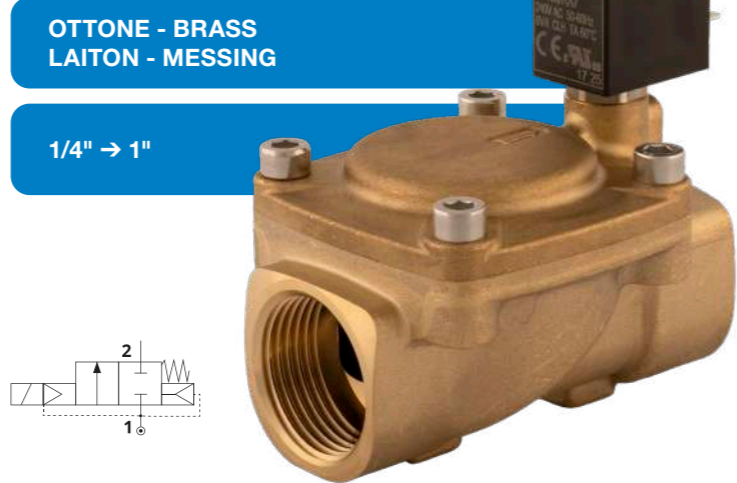
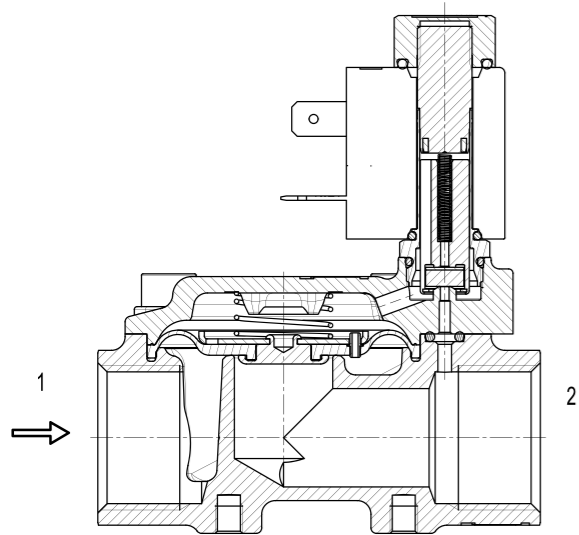
SERIES CB03 - 2/2 NC

ELETTROVALVOLE SERVO-AZIONATE A MEMBRANA
 SERVO-ASSISTED DIAPHRAGM SOLENOID VALVES
 ÉLECTROVANNES SERVO-ASSISTÉES À MEMBRANE
 SERVOGESTEUERTE MEMBRAN-MAGNETVENTILE



SERIES CB03 - 2/2 NC

ELETTROVALVOLE SERVO-AZIONATE A MEMBRANA
 SERVO-ASSISTED DIAPHRAGM SOLENOID VALVES
 ÉLECTROVANNES SERVO-ASSISTÉES À MEMBRANE
 SERVOGESTEUERTE MEMBRAN-MAGNETVENTILE



	A	B	C	D	E	F	M	[kg]	Series 10 [kg]	Series 11 [kg]
[mm]										
G 1/4"	56	39	83.5	13	24	15.5	M4	0.250	0.310	0.365
G 3/8"	61	39	83.5	13	24	18.5	M4	0.245	0.305	0.360
G 1/2"	65	47.5	87.5	14.7	24	20	M4	0.350	0.410	0.465
G 3/4"	81	58	96	17.5	33	23	M5	0.590	0.650	0.705
G 1"	95	68	107.5	22	40	27.5	M5	0.890	0.950	1.005

Le quote tra parentesi fanno riferimento alla bobina serie 11
 Dimensions in parentheses refer to the series 11 coil
 Les valeurs entre parenthèses se réfèrent à la bobine série 11
 Maße in Klammern beziehen sich auf die Serie-11-Spule

VALVOLE - VALVES - VANNES - VENTILE

Modello Model Modèle Modell	Conessioni Port size Raccords Anschlussgröße	Tenute Seals Joints Dichtungen	Ø orificio Ø orifice Ø orifice Ø öffnung	Kv	Pressione Differenziale (OPD) Differential Pressure (OPD) Pression Différentielle (OPD) Differenzdruck (OPD)					
					min	Coil series 10		Coil series 11		Coil series X1
						[bar]	max DC [bar]	max AC [bar]	max DC [bar]	
1	[ISO 228]	1	[mm]	[m³/h]						
CB031/B_12	1/4"	N = NBR -10 / +90 °C	12	2.2	0.15	16	16	16	16	16
CB031/C_12	3/8"		12	2.4	0.15	16	16	16	16	16
CB031/D_14	1/2"	* E = EPDM -10 / +140 °C	14	3.5	0.15	16	16	16	16	16
CB031/E_18	3/4"	V = FPM 0 / +130 °C	18	5.5	0.15	14	14	14	14	14
CB031/F_25	1"		25	11	0.15	12	12	12	12	12

1 Selezionare codice tenuta - Select seal code - Sélectionner le code de joint - Dichtungscod auswählen

* Vapore - Steam - Vapeur - Dampf: Max OPD = 2.5 bar (+140°C)

BOBINE - COILS - BOBINES - SPULEN

Serie Series Série Serie	Modello Model Modèle Modell	Tensione Voltage Tension Spannung	Potenza Power Puissance Leistung	Taglia Size Taille Grösse	Connessione elettrica Electrical connection Connexion électrique Elektrische Verbindung
10 	9010A/RD1	12 V DC	6.5 W	22 mm	FORM B-INDUSTRIAL
	9010B/RD2	24 V DC			
	90102/RA2	24 V - 50/60 Hz	8 VA		
	90104/RA4	110/120 V - 50/60 Hz			
	90105/RA6	220/230 V - 50/60 Hz			
90106/RA7	240 V - 50/60 Hz				
11 	9011A/RD1	12 V DC	8 W	30 mm	FORM A EN175301-803 (ex DIN 43650)
	9011B/RD2	24 V DC			
	90112/RA2	24 V - 50/60 Hz	13 VA		
	90114/RA4	110/120 V - 50/60 Hz			
	90115/RA6	220/230 V - 50/60 Hz			
	90116/RA7	240 V - 50/60 Hz			
X1 (Atex Ex mb) 	90X1B/RD2	24 V DC	5.3 W	30 mm	Cavo tripolare Three-core cable Câble tripolaire Dreipol-kabel
	90X12/RA2	24 V - 50/60 Hz			
	90X14/RA4	110 V - 50/60 Hz			
	90X15/RA6	230 V - 50/60 Hz			

CONNETTORI - CONNECTORS - CONNECTEURS - STECKER

Modello Model Modèle Modell	
9149/R01 CE	
9149UL/R01 CE UL	
9150/R03 CE	
9150UL/R02 CE UL	

Ulteriori dettagli a pag. 158 - More details at page 158 - Plus de détails à la page 158 - Weitere Einzelheiten auf Seite 158

Esempio codice valvola con bobina assemblata - Example of valve code with assembled coil
 Exemple de code de vanne avec bobine assemblée - Beispiel für Ventilcode mit montierter Spule

CB031/BN12/10B

Opzioni su richiesta - Options on request - Options sur demande - Optionen auf Anfrage
► Comando manuale - Manual override - Commande manuelle - Manueller betrieb
► Versione per vuoto - Vacuum version - Version pour vide - Vakuumversion
► Uso con ossigeno - Oxygen use - Usage avec oxygène - Verwendung mit sauerstoff
► Trattamento di nichelatura chimica - Electroless nickel plating - Traitement de nickelage chimique - Chemische vernickelung

Ricambi - Spare parts Pièces de rechange - Ersatzteile	
Kit pilota - Operator kit Kit opérateur - Operator-Kit	KP10 Page 175
Kit membrana - Diaphragm kit Kit de membrane - Membrankit	KMB03 Page 177

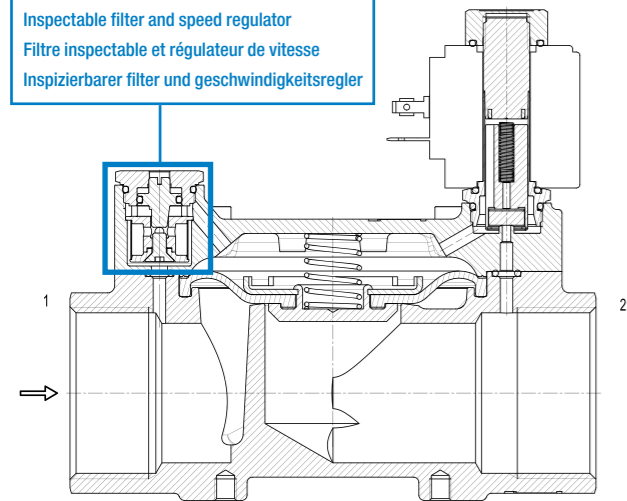
SERIES CB03 - 2/2 NC

ELETTROVALVOLE SERVO-AZIONATE A MEMBRANA
SERVO-ASSISTED DIAPHRAGM SOLENOID VALVES
ÉLECTROVANNES SERVO-ASSISTÉES À MEMBRANE
SERVOGESTEUERTE MEMBRAN-MAGNETVENTILE

SERIES CB03 - 2/2 NC

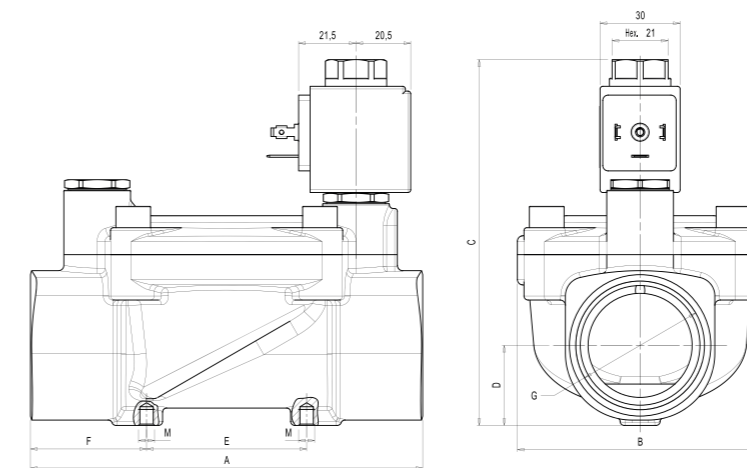
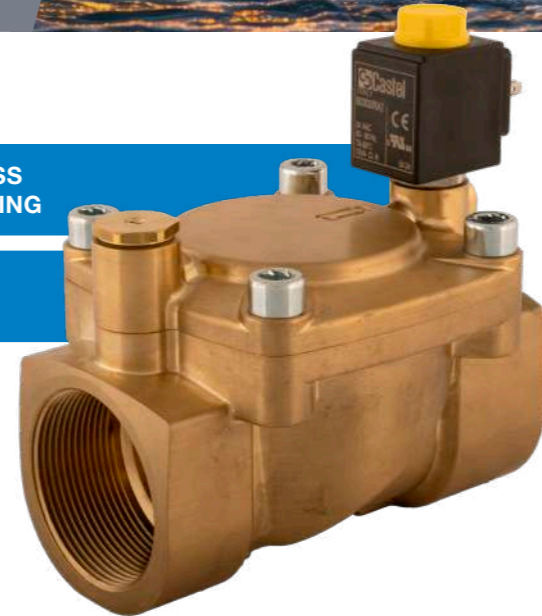
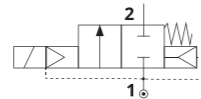
ELETTROVALVOLE SERVO-AZIONATE A MEMBRANA
SERVO-ASSISTED DIAPHRAGM SOLENOID VALVES
ÉLECTROVANNES SERVO-ASSISTÉES À MEMBRANE
SERVOGESTEUERTE MEMBRAN-MAGNETVENTILE

Filtro ispezionabile e regolatore velocità
Inspectable filter and speed regulator
Filtre inspectable et régulateur de vitesse
Inspezierbarer filter und geschwindigkeitsregler



OTTONE - BRASS
LAITON - MESSING

1"1/4 → 2"



	A	B	C	D	E	F	M	[kg]	Serie 30
	[mm]								[kg]
G 1"1/4	147	92	137	30	60	43.5	M6	2.72	2.86
G 1"1/2	147	92	137	30	60	43.5	M6	2.55	2.69
G 2"	152	110	157	35.5	60	46	M6	3.98	4.12

VALVOLE - VALVES - VANNES - VENTILE

Modello Model Modèle Modell	Conessioni Port size Raccords Anschlussgröße	Tenute Seals Joints Dichtungen	Ø orificio Ø orifice Ø orifice Ø öffnung	Kv	Pressione Differenziale (OPD) Differential Pressure (OPD) Pression Differentielle (OPD) Differenzdruck (OPD)	Coil series 30	
						min	max AC
						[bar]	[bar]
CB031/G_38	1"1/4	N = NBR -10 / +90 °C	38	19	12	12	
CB031/H_38	1"1/2	* E = EPDM -10 / +140 °C	38	22	12	12	
CB031/I_50	2"	V = FPM 0 / +130 °C	50	36	10	10	

① Selezionare codice tenuta - Select seal code - Sélectionner le code de joint - Dichtungscode auswählen

* Vapore - Steam - Vapeur - Dampf: **Max OPD = 2.5 bar (+140°C)**

BOBINE - COILS - BOBINES - SPULEN

Serie Series Série Serie	Modello Model Modèle Modell	Tensione Voltage Tension Spannung	Potenza Power Puissance Leistung	Taglia Size Taille Grösse	Connessione elettrica Electrical connection Connexion électrique Elektrische Verbindung
30	9030A/RD1	12 V DC	10 W	30 mm	FORM A EN175301-803 (ex DIN 43650)
	9030B/RD2	24 V DC			
	90302/RA2	24 V - 50/60 Hz	15 VA		
	90304/RA4	110/120 V - 50/60 Hz			
	90305/RA6	220/230 V - 50/60 Hz			
90306/RA7	240 V - 50/60 Hz				

Ulteriori dettagli a pag. 158 - More details at page 158 - Plus de détails à la page 158 - Weitere Einzelheiten auf Seite 158

CONNETTORI - CONNECTORS - CONNECTEURS - STECKER

Modello Model Modèle Modell	Modello Model Modèle Modell
9150/R03 CE	
9150UL/R02 cRUUS	

Esempio codice valvola con bobina assemblata - Example of valve code with assembled coil
Exemple de code de vanne avec bobine assemblée - Beispiel für Ventilcode mit montierter Spule

CB031/GN38/30B

Opzioni su richiesta - Options on request - Options sur demande - Optionen auf anfrage

- Comando manuale - Manual override - Commande manuelle - Manueller betrieb
- Versione per vuoto - Vacuum version - Version pour vide - Vakuumversion
- Uso con ossigeno - Oxygen use - Usage avec oxygène - Verwendung mit sauerstoff
- Trattamento di nichelatura chimica - Electroless nickel plating - Traitement de nickelage chimique - Chemische vernickelung

Ricambi - Spare parts Pièces de rechange - Ersatzteile

Kit pilota - Operator kit Kit opérateur - Operator-Kit	KP13 Page 176
Kit membrana - Diaphragm kit Kit de membrane - Membrankit	KMB03 Page 177

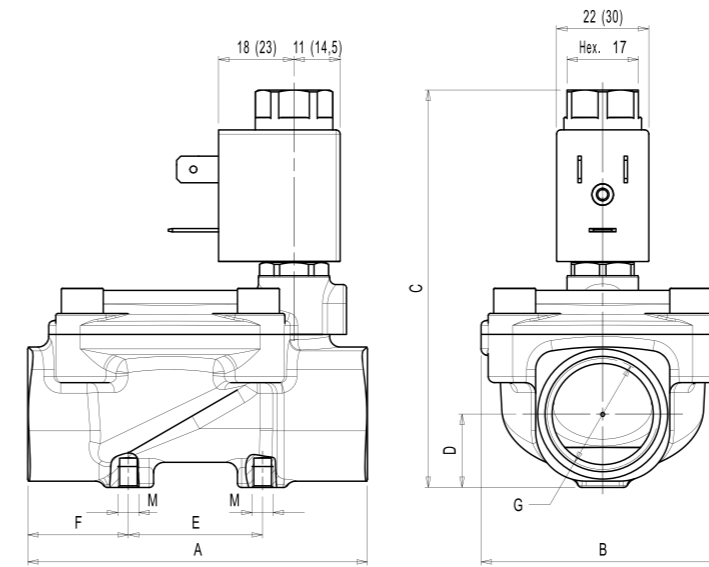
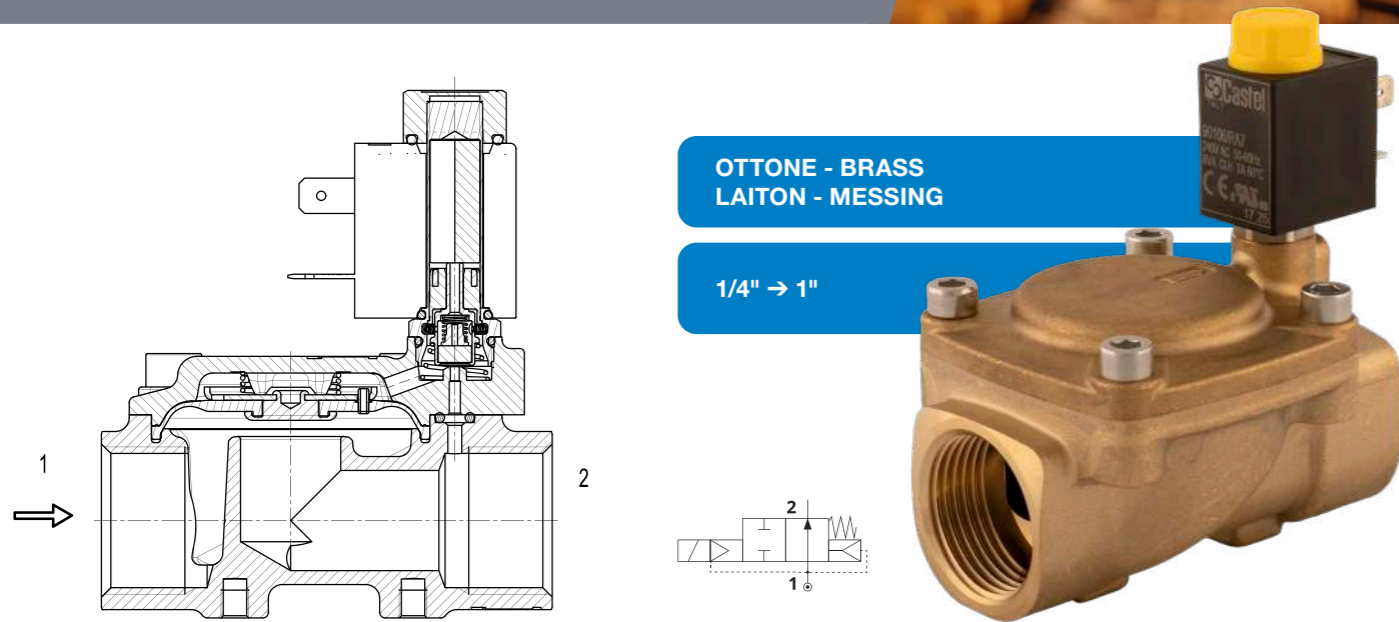
SERIES CB03 - 2/2 NO

ELETTROVALVOLE SERVO-AZIONATE A MEMBRANA
SERVO-ASSISTED DIAPHRAGM SOLENOID VALVES
ÉLECTROVANNES SERVO-ASSISTÉES À MEMBRANE
SERVOGESTEUERTE MEMBRAN-MAGNETVENTILE



SERIES CB03 - 2/2 NO

ELETTROVALVOLE SERVO-AZIONATE A MEMBRANA
SERVO-ASSISTED DIAPHRAGM SOLENOID VALVES
ÉLECTROVANNES SERVO-ASSISTÉES À MEMBRANE
SERVOGESTEUERTE MEMBRAN-MAGNETVENTILE



	A	B	C	D	E	F	M	[kg]	Series 10 [kg]	Series 11 [kg]
	[mm]									
G 1/4"	56	39	83.5	13	24	15.5	M4	0.250	0.310	0.365
G 3/8"	61	39	83.5	13	24	18.5	M4	0.245	0.305	0.360
G 1/2"	65	47.5	87.5	14.7	24	20	M4	0.350	0.410	0.465
G 3/4"	81	58	96	17.5	33	23	M5	0.590	0.650	0.705
G 1"	95	68	107.5	22	40	27.5	M5	0.890	0.940	0.995

Le quote tra parentesi fanno riferimento alla bobina serie 11
Dimensions in parentheses refer to the series 11 coil
Les valeurs entre parenthèses se réfèrent à la bobine série 11
Maße in Klammern beziehen sich auf die Serie-11-Spule

VALVOLE - VALVES - VANNES - VENTILE

Modello Model Modèle Modell	Conessioni Port size Raccords Anschlussgröße	Tenute Seals Joints Dichtungen	Ø orificio Ø orifice Ø orifice Ø öffnung	Kv	Pressione Differenziale (OPD) Differential Pressure (OPD) Pression Différentielle (OPD) Differenzdruck (OPD)					
					min	Coil series 10		Coil series 11		Coil series X1
						[bar]	max DC	max AC	max DC	
CB032/B_12	1/4"	N = NBR -10 / +90 °C * E = EPDM -10 / +140 °C V = FPM 0 / +130 °C	12	2.2	0.15	16	16	16	16	16
CB032/C_12	3/8"		12	2.4	0.15	16	16	16	16	16
CB032/D_14	1/2"		14	3.5	0.15	16	16	16	16	16
CB032/E_18	3/4"		18	5.5	0.15	14	14	14	14	14
CB032/F_25	1"		25	11	0.15	12	12	12	12	12

① Selezionare codice tenuta - Select seal code - Sélectionner le code de joint - Dichtungscod auswählen

* Vapore - Steam - Vapeur - Dampf: **Max OPD = 2.5 bar (+140°C)**

Opzioni su richiesta - Options on request - Options sur demande - Optionen auf anfrage

- Versione per vuoto - Vacuum version - Version pour vide - Vakuumversion
- Uso con ossigeno - Oxygen use - Usage avec oxygène - Verwendung mit sauerstoff
- Trattamento di nichelatura chimica - Electroless nickel plating - Traitement de nickelage chimique - Chemische vernickelung

Ricambi - Spare parts Pièces de rechange - Ersatzteile

Kit pilota - Operator kit Kit opérateur - Operator-Kit	KP10 Page 175
Kit membrana - Diaphragm kit Kit de membrane - Membrankit	KMB03 Page 177

BOBINE - COILS - BOBINES - SPULEN

Serie Series Série Serie	Modello Model Modèle Modell	Tensione Voltage Tension Spannung	Potenza Power Puissance Leistung	Taglia Size Taille Grösse	Connessione elettrica Electrical connection Connexion électrique Elektrische Verbindung
10	90 10A /RD1	12 V DC	6.5 W	22 mm	FORM B-INDUSTRIAL
	90 10B /RD2	24 V DC			
	90 102 /RA2	24 V - 50/60 Hz			
	90 104 /RA4	110/120 V - 50/60 Hz			
	90 105 /RA6	220/230 V - 50/60 Hz			
90 106 /RA7	240 V - 50/60 Hz	8 VA			
11	90 11A /RD1	12 V DC	8 W	30 mm	FORM A EN175301-803 (ex DIN 43650)
	90 11B /RD2	24 V DC			
	90 112 /RA2	24 V - 50/60 Hz			
	90 114 /RA4	110/120 V - 50/60 Hz			
	90 115 /RA6	220/230 V - 50/60 Hz			
	90 116 /RA7	240 V - 50/60 Hz			
X1 (Atex Ex mb)	90 X1B /RD2	24 V DC	5.3 W	30 mm	Cavo tripolare Three-core cable Câble triphasé Dreipol-kabel
	90 X12 /RA2	24 V - 50/60 Hz			
	90 X14 /RA4	110 V - 50/60 Hz			
	90 X15 /RA6	230 V - 50/60 Hz			

Ulteriori dettagli a pag. 158 - More details at page 158 - Plus de détails à la page 158 - Weitere Einzelheiten auf Seite 158

CONNETTORI - CONNECTORS - CONNECTEURS - STECKER

Modello Model Modèle Modell	Modello Model Modèle Modell
9149/R01 CE	
9149UL/R01 CE UL	
9150/R03 CE	
9150UL/R02 CE UL	

Esempio codice valvola con bobina assemblata - Example of valve code with assembled coil
Exemple de code de vanne avec bobine assemblée - Beispiel für Ventilcode mit montierter Spule

CB032/BN12/10B

SERIES CB03 - 2/2 NO

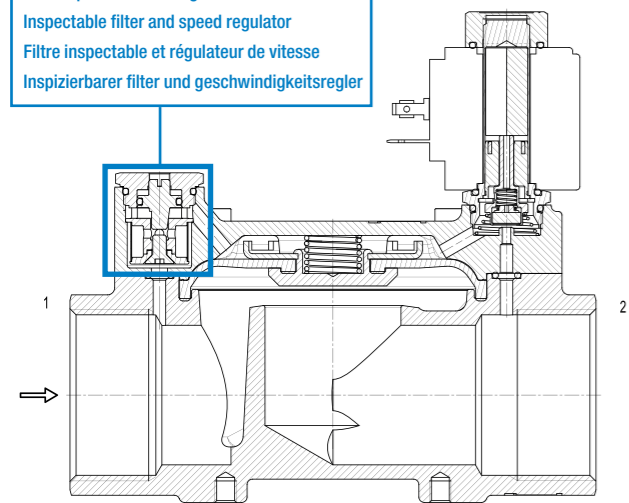
ELETTOVALVOLE SERVO-AZIONATE A MEMBRANA
 SERVO-ASSISTED DIAPHRAGM SOLENOID VALVES
 ÉLECTROVANNES SERVO-ASSISTÉES À MEMBRANE
 SERVOGESTEUERTE MEMBRAN-MAGNETVENTILE



SERIES CB03 - 2/2 NO

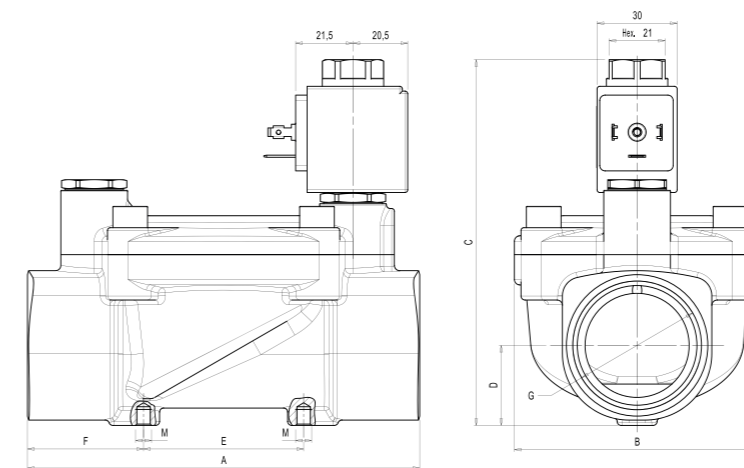
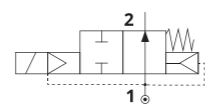
ELETTOVALVOLE SERVO-AZIONATE A MEMBRANA
 SERVO-ASSISTED DIAPHRAGM SOLENOID VALVES
 ÉLECTROVANNES SERVO-ASSISTÉES À MEMBRANE
 SERVOGESTEUERTE MEMBRAN-MAGNETVENTILE

Filtro ispezionabile e regolatore velocità
 Inspectable filter and speed regulator
 Filtre inspectable et régulateur de vitesse
 Inspizierbarer filter und geschwindigkeitsregler



OTTONE - BRASS
 LAITON - MESSING

1"1/4 → 2"



	A	B	C	D	E	F	M	[kg]	Serie 30
	[mm]								[kg]
G 1"1/4	147	92	137	30	60	43.5	M6	2.72	2.86
G 1"1/2	147	92	137	30	60	43.5	M6	2.55	2.69
G 2"	152	110	157	35.5	60	46	M6	3.98	4.12

VALVOLE - VALVES - VANNES - VENTILE

Modello Model Modèle Modell	Conessioni Port size Raccords Anschlussgröße	Tenute Seals Joints Dichtungen	Ø orificio Ø orifice Ø orifice Ø öffnung	Kv	Pressione Differenziale (OPD) Differential Pressure (OPD) Pression Differentielle (OPD) Differenzdruck (OPD)	Coil series 30	
						min [bar]	max DC max AC [bar]
1	[ISO 228]	1	[mm]	[m³/h]			
CB032/G_38	1"1/4	N = NBR -10 / +90 °C	38	19	0.2	10	10
CB032/H_38	1"1/2	* E = EPDM -10 / +140 °C	38	22	0.2	10	10
CB032/I_50	2"	V = FPM 0 / +130 °C	50	36	0.2	10	10

1 Selezionare codice tenuta - Select seal code - Sélectionner le code de joint - Dichtungscode auswählen

* Vapore - Steam - Vapeur - Dampf: Max OPD = 2.5 bar (+140°C)

BOBINE - COILS - BOBINES - SPULEN

Serie Series Série Serie	Modello Model Modèle Modell	Tensione Voltage Tension Spannung	Potenza Power Puissance Leistung	Taglia Size Taille Grösse	Connessione elettrica Electrical connection Connexion électrique Elektrische Verbindung
30	9030A/RD1	12 V DC	10 W	30 mm	FORM A EN175301-803 (ex DIN 43650)
	9030B/RD2	24 V DC			
	90302/RA2	24 V - 50/60 Hz	15 VA		
	90304/RA4	110/120 V - 50/60 Hz			
	90305/RA6	220/230 V - 50/60 Hz			
90306/RA7	240 V - 50/60 Hz				

Ulteriori dettagli a pag. 158 - More details at page 158 - Plus de détails à la page 158 - Weitere Einzelheiten auf Seite 158

CONNETTORI - CONNECTORS - CONNECTEURS - STECKER

Modello Model Modèle Modell	Modello Model Modèle Modell
9150/R03 CE	
9150UL/R02 cRU us	

Esempio codice valvola con bobina assemblata - Example of valve code with assembled coil
 Exemple de code de vanne avec bobine assemblée - Beispiel für Ventilcode mit montierter Spule

CB032/GN38/30B

Opzioni su richiesta - Options on request - Options sur demande - Optionen auf anfrage
<ul style="list-style-type: none"> ► Versione per vuoto - Vacuum version - Version pour vide - Vakuumversion ► Uso con ossigeno - Oxygen use - Usage avec oxygène - Verwendung mit Sauerstoff ► Trattamento di nichelatura chimica - Electroless nickel plating - Traitement de nickelage chimique - Chemische Vernickelung

Ricambi - Spare parts Pièces de rechange - Ersatzteile	
Kit pilota - Operator kit Kit opérateur - Operator-Kit	KP13 Page 176
Kit membrana - Diaphragm kit Kit de membrane - Membrankit	KMB03 Page 177



ELETTROVALVOLE SERVO-AZIONATE A MEMBRANA CON BOBINA ATEX Ex db/tb
 SERVO-ASSISTED DIAPHRAGM SOLENOID VALVES WITH ATEX Ex db/tb COIL
 ÉLECTROVANNES SERVO-ASSISTÉES À MEMBRANE AVEC BOBINE ATEX Ex db/tb
 SERVOGESTEUERTE MEMBRAN-MAGNETVENTILE MIT ATEX Ex db/tb SPULE



ELETTROVALVOLE SERVO-AZIONATE A MEMBRANA CON BOBINA ATEX Ex db/tb
 SERVO-ASSISTED DIAPHRAGM SOLENOID VALVES WITH ATEX Ex db/tb COIL
 ÉLECTROVANNES SERVO-ASSISTÉES À MEMBRANE AVEC BOBINE ATEX Ex db/tb
 SERVOGESTEUERTE MEMBRAN-MAGNETVENTILE MIT ATEX Ex db/tb SPULE

IT

La serie CB03/A comprende un'ampia gamma di elettrovalvole servo-azionate dedicate all'impiego esclusivo in ambienti potenzialmente esplosivi.

Disponibili nella versione 2/2 NC, con corpo in ottone e connessioni filettate da 1/4" a 2", sono progettate per funzionare con la bobina serie X2, certificata ATEX Ex db / Ex tb, che ne garantisce l'installazione sicura in Zona 1 e 21.

Affidabili e versatili, assicurano portate elevate e trovano impiego nei settori chimico, petrolchimico e metallurgico, oltre che in impianti di cogenerazione e applicazioni nel campo delle energie rinnovabili.

FR

Les électrovannes de la gamme CB03/A comprennent une large gamme d'électrovannes servo-assistées compatibles exclusivement avec des environnements potentiellement explosifs.

Disponibles en 2/2 NC, avec un corps en laiton et des raccords filetés de 1/4" à 2", elles sont conçues pour fonctionner avec les bobines de la série X2, certifiées ATEX Ex db / Ex tb, garantissant une installation en Zone 1 et 21.

Fiables et polyvalentes, elles assurent des débits élevés et sont utilisées dans les secteurs de la chimie, de la pétrochimie et de la métallurgie, ainsi que dans les installations de cogénération et les applications dans le domaine des énergies renouvelables.

EN

The CB03/A series includes a wide range of servo-assisted solenoid valves designed exclusively for use in potentially explosive environments.

Available in the 2/2 NC version, with brass body and threaded connections from 1/4" to 2", they are intended for operation with the X2 series coil, ATEX Ex db / Ex tb certified, ensuring safe installation in Zones 1 and 21.

Reliable and versatile, these valves ensure high flow rates and are used in chemical, petrochemical, and metallurgical sectors, as well as in cogeneration plants and renewable energy applications.

DE

Die Serie CB03/A umfasst eine breite Palette servogesteuerter Magnetventile, die ausschließlich für den Einsatz in potenziell explosionsgefährdeten Bereichen vorgesehen sind.

Erhältlich in der Ausführung 2/2 NC, mit Messinggehäuse und Gewindeanschlüssen von 1/4" bis 2", sind sie für den Betrieb mit der Spule der Serie X2 ausgelegt, die nach ATEX Ex db / Ex tb zertifiziert ist und eine sichere Installation in Zone 1 und 21 gewährleistet.

Zuverlässig und vielseitig sorgen sie für hohe Durchflussmengen und finden Anwendung in den Bereichen Chemie, Petrochemie und Metallurgie sowie in Kraft-Wärme-Kopplungsanlagen und Anwendungen im Bereich erneuerbarer Energien.

Caratteristiche generali - General features Caractéristiques générales - Allgemeine eigenschaften	
Connessioni - Port size Raccords - Anschlussgröße	1/4" → 2" ISO 228
Funzioni - Functions Fonctions - Funktionen	2/2 NC
PS	2/2 NC: OPD + 30%
Viscosità - Viscosity Viscosité - Viskosität	max 25 cSt (mm ² /s) 3.47 °E
Temperatura ambiente Ambient temperature Température ambiante Umgebungstemperatur	-40 / +35 °C (T6) -40 / +50 °C (T5) -40 / +60 °C (T4)
Posizione di montaggio Mounting position Position de montage Montageposition	

Materiali - Materials Matériaux - Materialien	
Corpo - Body Corps - Körper	Ottone - Brass Laiton - Messing
** Tubo guida Armature tube Tube de pilotage Führungsrohr	Acciaio Inox - Stainless Steel Acier Inoxydable - Edelstahl
Nuclei fisso e mobile Plunger and fixed core Noyaux fixe et mobile Feste und bewegliche kerne	AISI 430FR
Molle - Springs Ressorts - Federn	Acciaio Inox - Stainless Steel Acier Inoxydable - Edelstahl
Tenute - Seals Joints - Dichtungen	NBR EPDM FPM
Materiale custodia bobina Coil enclosure material Matériau du boîtier de la bobine Gehäusematerial der spule	Alluminio - Aluminum Aluminium - Aluminium

COMPOSIZIONE CODICE DI ORDINAZIONE - ORDERING CODE COMPOSITION
 COMPOSITION DU CODE DE COMMANDE - ZUSAMMENSETZUNG DES BESTELLCODES

Serie valvola Valve series Série de vannes Ventilserie	Funzione Function Fonction Funktion	Connessioni Port size Raccords Anschlussgröße	Tenute Seals Joints Dichtungen	Ø orificio Ø orifice Ø orifice Ø öffnung	/*	Serie bobina Coil series Série de bobine Spulenserie	Tensione Voltage Tension Spannung
CB03	1 = 2/2 NC	B = 1/4" C = 3/8" D = 1/2" E = 3/4" F = 1" G = 1 1/4" H = 1 1/2" I = 2"	N = NBR E = EPDM V = FPM	12 = 12 mm 14 = 14 mm 18 = 18 mm 25 = 25 mm 38 = 38 mm 50 = 50 mm	/A/	X2 = 8 W	A = 12 V AC/DC B = 24 V AC/DC 4 = 110/120 V AC/DC 5 = 220/240 V AC/DC
* Opzioni su richiesta - Options on request Options sur demande - Optionen auf anfrage							

ESEMPIO CODICE - CODE EXAMPLE - EXEMPLE DE CODE - BEISPIELCODE

CB03 1 / B N 12 /A/ X2B

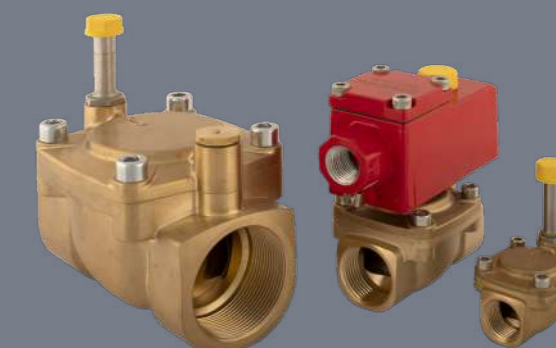
Sistema IP67 / Contatto di terra - IP67 / Ground connection system
 Système IP67 / Contact de terre - IP67-System / Erdkontakt

PATENT PENDING

**	Tubo guida - Armature tube Tube de pilotage - Führungsrohr
	2/2 NC
	Acciaio Inox Stainless Steel Acier Inoxydable Edelstahl

Ghiera di fissaggio della bobina - Coil fastening nut
 Écrou de fixation de la bobine - Befestigungsmutter der spule

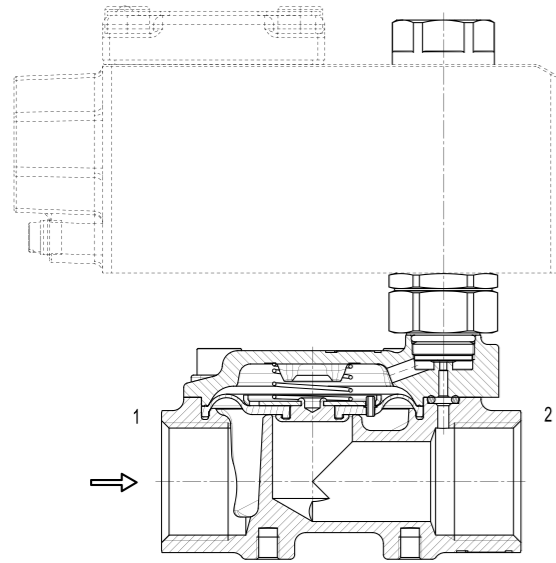
Tecnopolimero - Technopolymer
 Technopolymère - Technopolymer



SERIES CB03/A - 2/2 NC



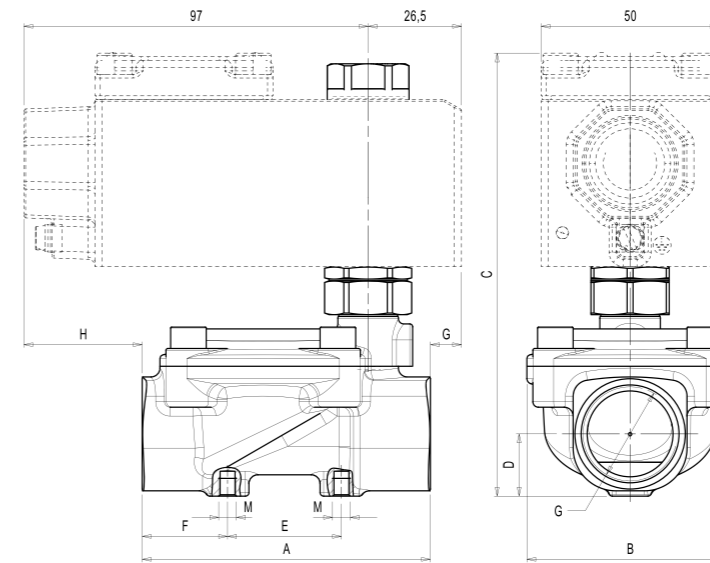
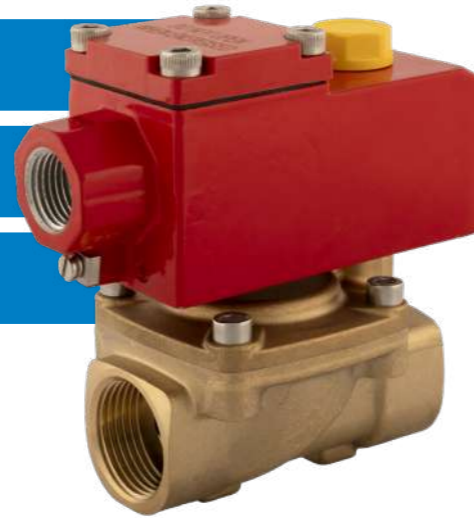
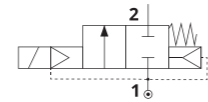
ELETTROVALVOLE SERVO-AZIONATE A MEMBRANA CON BOBINA ATEX Ex db/tb
 SERVO-ASSISTED DIAPHRAGM SOLENOID VALVES WITH ATEX Ex db/tb COIL
 ÉLECTROVANNES SERVO-ASSISTÉES À MEMBRANE AVEC BOBINE ATEX Ex db/tb
 SERVOGESTEUERTE MEMBRAN-MAGNETVENTILE MIT ATEX Ex db/tb SPULE



OTTONE - BRASS
 LAITON - MESSING

1/4" → 1"

ATEX
 Ex db / Ex tb



SERIES CB03/A - 2/2 NC



ELETTROVALVOLE SERVO-AZIONATE A MEMBRANA CON BOBINA ATEX Ex db/tb
 SERVO-ASSISTED DIAPHRAGM SOLENOID VALVES WITH ATEX Ex db/tb COIL
 ÉLECTROVANNES SERVO-ASSISTÉES À MEMBRANE AVEC BOBINE ATEX Ex db/tb
 SERVOGESTEUERTE MEMBRAN-MAGNETVENTILE MIT ATEX Ex db/tb SPULE

	A	B	C	D	E	
	[mm]					
G 1/4"	56	39	114	13	24	
G 3/8"	61	39	114	13	24	
G 1/2"	65	47.5	118	15	24	
G 3/4"	81	58	124.5	17.5	33	
G 1"	95	68	138	22	40	
	F	G	H	M	Serie X2	
	[mm]					[kg]
G 1/4"	15.5	15.5	52	M4	0.320	1.020
G 3/8"	18.5	13	49.5	M4	0.315	1.015
G 1/2"	20	12.5	46	M4	0.420	1.120
G 3/4"	23	9	33.5	M5	0.660	1.360
G 1"	27.5	8.5	20	M5	0.950	1.650

VALVOLE - VALVES - VANNES - VENTILE

Modello Model Modèle Modell	Connessioni Port size Raccords Anschlussgröße	Tenute Seals Joints Dichtungen	Ø orificio Ø orifice Ø orifice Ø öffnung	Kv	Pressione Differenziale (OPD) Differential Pressure (OPD) Pression Différentielle (OPD) Differenzdruck (OPD)
1	[ISO 228]	1	[mm]	[m³/h]	min
					[bar]
CB031/B_12/A	1/4"	N = NBR -10 / +90 °C	12	2.2	0.15
CB031/C_12/A	3/8"		12	2.4	0.15
CB031/D_14/A	1/2"	* E = EPDM -10 / +140 °C	14	3.5	0.15
CB031/E_18/A	3/4"	V = FPM 0 / +130 °C	18	5.5	0.15
CB031/F_25/A	1"		25	11	0.15

1 Selezionare codice tenuta - Select seal code - Sélectionner le code de joint - Dichtungscode auswählen

* Vapore - Steam - Vapeur - Dampf: Max OPD = 2.5 bar (+140°C)

BOBINE - COILS - BOBINES - SPULEN

Serie Series Série Serie	Modello Model Modèle Modell	Tensione Voltage Tension Spannung	Potenza Power Puissance Leistung	Taglia Size Taille Grösse	Connessione elettrica Electrical connection Connexion électrique Elektrische Verbindung
X2 (Atex Ex db/tb)	90X2A/RD1	12 V AC/DC	8 W	50 mm	Su morsettiera interna On internal terminal block Sur bornier interne Auf internem klemmenblock
	90X2B/RD2	24 V AC/DC			
	90X24/RA4	110/120 V AC/DC			
	90X25/RA6	220/240 V AC/DC			

Ulteriori dettagli a pag. 158 - More details at page 158 - Plus de détails à la page 158 - Weitere Einzelheiten auf Seite 158

Opzioni su richiesta - Options on request - Options sur demande - Optionen auf Anfrage

- Versione per vuoto - Vacuum version - Version pour vide - Vakuumversion
- Uso con ossigeno - Oxygen use - Usage avec oxygène - Verwendung mit Sauerstoff
- Trattamento di nichelatura chimica - Electroless nickel plating - Traitement de nickelage chimique - Chemische Vernickelung

Ricambi - Spare parts Pièces de rechange - Ersatzteile

- Su richiesta
- On request
- Sur demande
- Auf Anfrage

Esempio codice valvola con bobina assemblata - Example of valve code with assembled coil Exemple de code de vanne avec bobine assemblée - Beispiel für Ventilcode mit montierter Spule

CB031/BN12/A/X2B

SERIES CB03/A - 2/2 NC



ELETTRICITÀ SERVO-AZIONATE A MEMBRANA CON BOBINA ATEX Ex db/tb
 SERVO-ASSISTED DIAPHRAGM SOLENOID VALVES WITH ATEX Ex db/tb COIL
 ÉLECTROVANNES SERVO-ASSISTÉES À MEMBRANE AVEC BOBINE ATEX Ex db/tb
 SERVOGESTEUERTE MEMBRAN-MAGNETVENTILE MIT ATEX Ex db/tb SPULE



SERIES CB03/A - 2/2 NC

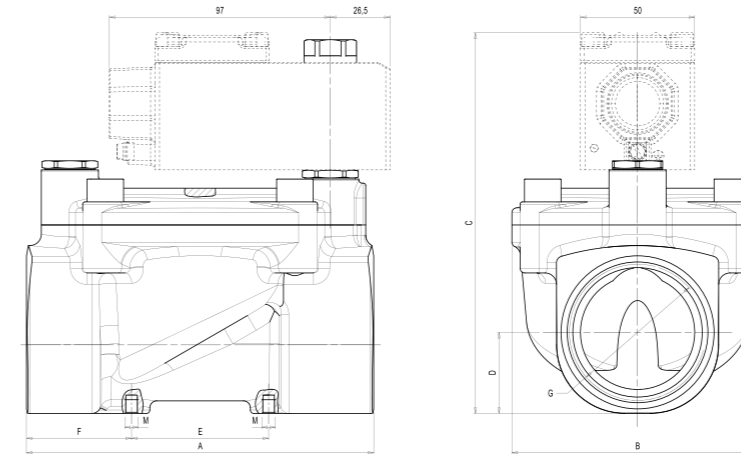
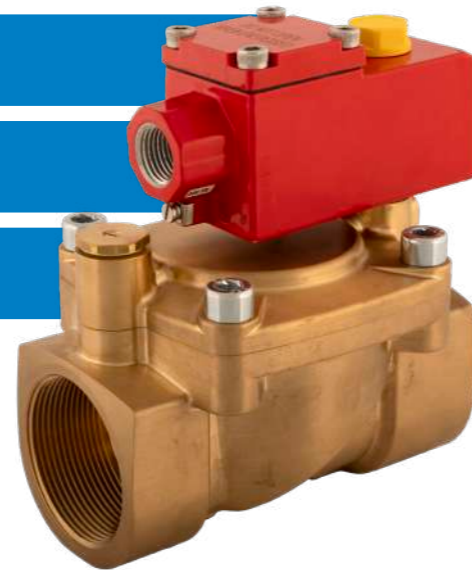
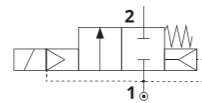
ELETTRICITÀ SERVO-AZIONATE A MEMBRANA CON BOBINA ATEX Ex db/tb
 SERVO-ASSISTED DIAPHRAGM SOLENOID VALVES WITH ATEX Ex db/tb COIL
 ÉLECTROVANNES SERVO-ASSISTÉES À MEMBRANE AVEC BOBINE ATEX Ex db/tb
 SERVOGESTEUERTE MEMBRAN-MAGNETVENTILE MIT ATEX Ex db/tb SPULE

**OTTONE - BRASS
 LAITON - MESSING**

1"1/4 → 2"

**ATEX
 Ex db / Ex tb**

Filtro ispezionabile e regolatore velocità
 Inspectable filter and speed regulator
 Filtre inspectable et régulateur de vitesse
 Inspizierbarer filter und geschwindigkeitsregler



	[mm]							[kg]	Serie X2 [Kg]
	A	B	C	D	E	F	M		
G 1"1/4	147	92	147	30	60	43.5	M6	2.72	3.42
G 1"1/2	147	92	147	30	60	43.5	M6	2.55	3.25
G 2"	152	110	167	35.5	60	46	M6	3.98	4.68

VALVOLE - VALVES - VANNES - VENTILE

Modello Model Modèle Modell	Conessioni Port size Raccords Anschlussgröße	Tenute Seals Joints Dichtungen	Ø orificio Ø orifice Ø orifice Ø öffnung	Kv	Pressione Differenziale (OPD) Differential Pressure (OPD) Pression Differentielle (OPD) Differenzdruck (OPD)	
					min [bar]	Coil series X2 max DC/AC [bar]
1	[ISO 228]	1	[mm]	[m³/h]		
CB031/G_38/A	1"1/4	N = NBR -10 / +90 °C	38	19	0.2	12
CB031/H_38/A	1"1/2	* E = EPDM -10 / +140 °C	38	22	0.2	12
CB031/I_50/A	2"	V = FPM 0 / +130 °C	50	36	0.2	10

1 Selezionare codice tenuta - Select seal code - Sélectionner le code de joint - Dichtungscod auswählen

* Vapore - Steam - Vapeur - Dampf: Max OPD = 2.5 bar (+140°C)

BOBINE - COILS - BOBINES - SPULEN

Serie Series Série Serie	Modello Model Modèle Modell	Tensione Voltage Tension Spannung	Potenza Power Puissance Leistung	Taglia Size Taille Grösse	Connessione elettrica Electrical connection Connexion électrique Elektrische Verbindung
X2 (Atex Ex db/tb)	90X2A/RD1	12 V AC/DC	8 W	50 mm	Su morsettiera interna On internal terminal block Sur bornier interne Auf internem klemmenblock
	90X2B/RD2	24 V AC/DC			
	90X24/RA4	110/120 V AC/DC			
	90X25/RA6	220/240 V AC/DC			

Ulteriori dettagli a pag. 158 - More details at page 158 - Plus de détails à la page 158 - Weitere Einzelheiten auf Seite 158

Opzioni su richiesta - Options on request - Options sur demande - Optionen auf anfrage

- Versione per vuoto - Vacuum version - Version pour vide - Vakuumversion
- Uso con ossigeno - Oxygen use - Usage avec oxygène - Verwendung mit sauerstoff
- Trattamento di nichelatura chimica - Electroless nickel plating - Traitement de nickelage chimique - Chemische vernickelung

Ricambi - Spare parts Pièces de rechange - Ersatzteile

- Su richiesta
- On request
- Sur demande
- Auf anfrage

Esempio codice valvola con bobina assemblata - Example of valve code with assembled coil Exemple de code de vanne avec bobine assemblée - Beispiel für Ventilcode mit montierter spule

CB031/GN38/A/X2B

ELETTROVALVOLE SERVO-AZIONATE A MEMBRANA
SERVO-ASSISTED DIAPHRAGM SOLENOID VALVES
ÉLECTROVANNES SERVO-ASSISTÉES À MEMBRANE
SERVOGESTEUERTE MEMBRAN-MAGNETVENTILE

IT

Le serie 1132 e 1142, storicamente parte della gamma Castel CLASSIC, sono la soluzione ideale per applicazioni che richiedono la gestione di portate elevate e pressioni di esercizio significative.

Progettate per utilizzi fino a 30 bar, sono disponibili nelle taglie da 3/8" a 1" (serie 1132) e da 1"1/4 a 1"1/2 (serie 1142). Le valvole della serie 1142 sono dotate di un filtro integrato a protezione dell'orifizio di equalizzazione, che impedisce l'ingresso di impurità, aumentando la durata operativa delle valvole.

Disponibili nella versione 2/2 NC, con corpo in ottone e guarnizioni in FPM, sono particolarmente indicate nel circuito secondario nel settore della refrigerazione, oltre che per circuiti idraulici o pneumatici a contatto con acqua, aria e oli leggeri.

FR

Les gammes 1132 et 1142 qui font partie de la gamme Castel CLASSIC, sont la solution idéale pour les applications nécessitant la gestion de débits élevés et de pressions de service importantes. Conçues pour des utilisations jusqu'à 30 bar, elles sont disponibles du diamètre 3/8" à 1" (série 1132) et du diamètre 1"1/4 à 1"1/2 (série 1142). Les vannes de la série 1142 sont équipées d'un filtre intégré qui protège l'orifice d'égalisation, et empêche ainsi l'entrée d'impuretés, ce qui augmente la durée de vie des vannes. Disponibles en 2/2 NC, avec un corps en laiton et des joints en FPM, les gammes 1132 et 1142 sont particulièrement adaptées aux circuits secondaires dans le secteur de la réfrigération, ainsi qu'aux circuits hydrauliques ou pneumatiques en contact avec de l'eau, de l'air et des huiles légères.

EN

The 1132 and 1142 series, historically part of the Castel CLASSIC product range, are the ideal solution for applications requiring the management of high flow rates and significant operating pressures.

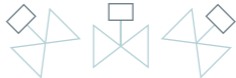
Designed for use up to 30 bar, they are available in sizes from 3/8" to 1" (1132 series) and from 1-1/4" to 1-1/2" (1142 series). The 1142 series are equipped with an integrated filter that protect the equalization orifice, preventing impurities from entering and extending the operational life of the valves.

Available in the 2/2 NC version, with brass body and FPM seals, they are particularly suitable for use in the secondary circuit of refrigeration systems, as well as in hydraulic or pneumatic circuits handling water, air, or light oils.

DE

Die Serien 1132 und 1142, historisch Teil der Castel CLASSIC Produktreihe, sind die ideale Lösung für Anwendungen, die die Handhabung hoher Durchflussmengen und signifikanter Betriebsdrücke erfordern. Ausgelegt für Einsätze bis 30 bar, sind sie in den Größen von 3/8" bis 1" (Serie 1132) und von 1"1/4 bis 1"1/2 (Serie 1142) erhältlich. Die Ventile der Serie 1142 sind mit einem integrierten Filter zum Schutz der Ausgleichsbohrung ausgestattet, der das Eindringen von Verunreinigungen verhindert und die Lebensdauer der Ventile verlängert. Erhältlich in der Ausführung 2/2 NC, mit Messinggehäuse und FPM-Dichtungen, sind die Serien 1132 und 1142 besonders geeignet für Sekundärkreisläufe im Kältebereich sowie für hydraulische oder pneumatische Kreisläufe, die mit Wasser, Luft und leichten Ölen in Kontakt stehen.

ELETTROVALVOLE SERVO-AZIONATE A MEMBRANA
SERVO-ASSISTED DIAPHRAGM SOLENOID VALVES
ÉLECTROVANNES SERVO-ASSISTÉES À MEMBRANE
SERVOGESTEUERTE MEMBRAN-MAGNETVENTILE

Caratteristiche generali - General features Caractéristiques générales - Allgemeine eigenschaften	
Connessioni - Port size Raccords - Anschlussgröße	3/8" → 1"1/2 ISO 228
Funzioni - Functions Fonctions - Funktionen	2/2 NC
PS	≤ 30 bar (3/8" - 1/2") ≤ 15 bar (3/4" → 1"1/2)
Viscosità - Viscosity Viscosité - Viskosität	12 cSt (mm ² /s) 2.02 °E
Temperatura ambiente Ambient temperature Température ambiante Umgebungstemperatur	bobine classe F e H class F and H coils bobines classe F et H spulen der klasse F und H -20 /+50 °C
Posizione di montaggio Mounting position Position de montage Montageposition	

Materiali - Materials Matériaux - Materialien	
Corpo - Body Corps - Körper	Ottone - Brass Laiton - Messing
Tubo guida Armature tube Tube de pilotage Führungsrohr	Acciaio Inox - Stainless Steel Acier Inoxydable - Edelstahl
Nuclei fisso e mobile Plunger and fixed core Noyaux fixe et mobile Feste und bewegliche kerne	AISI 430F
Molle - Springs Ressorts - Federn	Acciaio Inox - Stainless Steel Acier Inoxydable - Edelstahl
Anello di sfasamento Shading ring Anneau de déphasage Phasenverschiebungsring	Rame - Copper Cuivre - Kupfer
Tenute - Seals Joints - Dichtungen	FPM

COMPOSIZIONE CODICE DI ORDINAZIONE - ORDERING CODE COMPOSITION
COMPOSITION DU CODE DE COMMANDE - ZUSAMMENSETZUNG DES BESTELLCODES

Serie valvola Valve series Série de vannes Ventilserie	Connessioni Port size Raccords Anschlussgröße
1132	03 = 3/8"
	04 = 1/2"
	06 = 3/4"
	08 = 1"
1142	010 = 1"1/4
	012 = 1"1/2

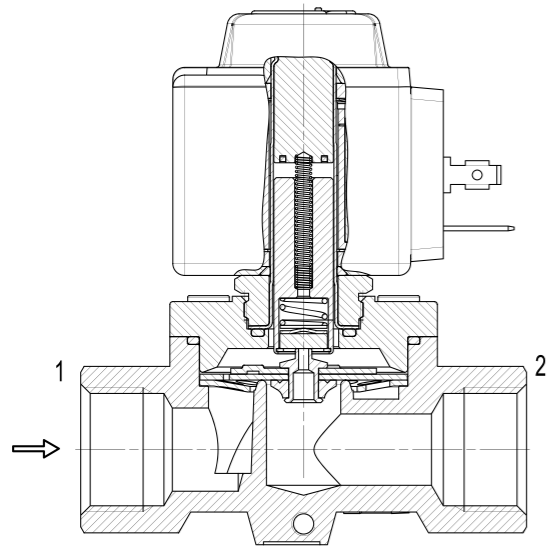
ESEMPIO CODICE - CODE EXAMPLE - EXEMPLE DE CODE - BEISPIELCODE

1132 / 03



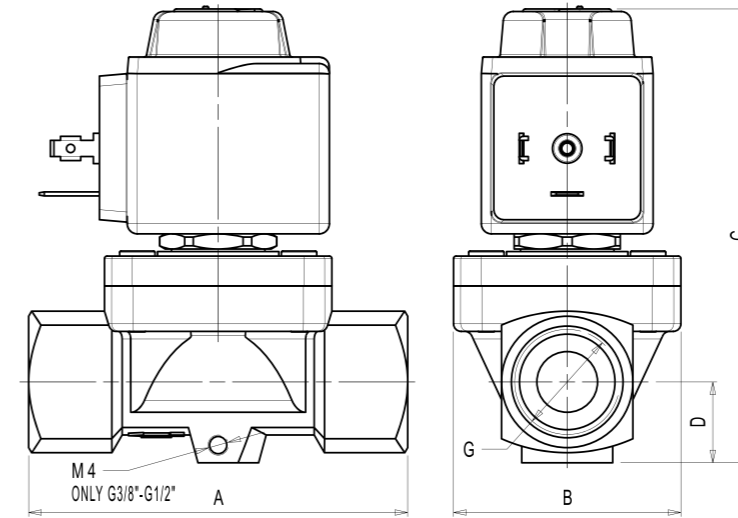
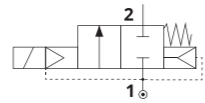
ELETTROVALVOLE SERVO-AZIONATE A MEMBRANA
 SERVO-ASSISTED DIAPHRAGM SOLENOID VALVES
 ÉLECTROVANNES SERVO-ASSISTÉES À MEMBRANE
 SERVOGESTEUERTE MEMBRAN-MAGNETVENTILE

ELETTROVALVOLE SERVO-AZIONATE A MEMBRANA
 SERVO-ASSISTED DIAPHRAGM SOLENOID VALVES
 ÉLECTROVANNES SERVO-ASSISTÉES À MEMBRANE
 SERVOGESTEUERTE MEMBRAN-MAGNETVENTILE



OTTONE - BRASS
 LAITON - MESSING

3/8" → 1"



	A	B	C	D	[kg]
	[mm]				
G 3/8"	75	45	91	16	0.480
G 1/2"	75	45	91	16	0.455
G 3/4"	88.5	57	101	19	0.840
G 1"	88.5	57	101	19	0.760

VALVOLE - VALVES - VANNES - VENTILE

Modello Model Modèle Modell	Conessioni Port size Raccords Anschlussgröße	Tenute Seals Joints Dichtungen	Ø orificio Ø orifice Ø orifice Ø öffnung	Kv	Pressione Differenziale (OPD) Differential Pressure (OPD) Pression Différentielle (OPD) Differenzdruck (OPD)					
					min	Coil series CM2 - HF2		Coil series HM4 - HF4	Coil series HM3 - HF3	
						[bar]	max AC	max AC	max DC	max AC
1132/03	3/8"	FPM -15 / +130 °C	12.5	2.1	0.1	25	25	15	30	
1132/04	1/2"		12.5	2.2	0.1	25	25	15	30	
1132/06	3/4"		20	5.5	0.15	12	12	12	15	
1132/08	1"		20	6.0	0.15	12	12	12	15	

Ricambi - Spare parts Pièces de rechange - Ersatzteile		
Kit nucleo mobile + membrana Plunger + diaphragm kit Kit noyau mobile + membrane Beweglicher kern + membran kit	3/8" - 1/2"	9150/R12 Page 180
	3/4" - 1"	9150/R13 Page 180

BOBINE - COILS - BOBINES - SPULEN

Serie Series Série Serie	Modello Model Modèle Modell	Tensione Voltage Tension Spannung	Potenza Power Puissance Leistung	Taglia Size Taille Grösse	Connessione elettrica Electrical connection Connexion électrique Elektrische Verbindung
CM2 *	9110/RA2	24 V - 50/60 Hz	8 W	34 mm	Cavo tripolare Three-core cable Câble tripolaire Dreipol-kabel
	9110/RA4	110 V - 50/60 Hz			
	9110/RA6	220/230 V - 50/60 Hz			
9110/RA7	240 V - 50/60 Hz				
HF2	9300/RA2	24 V - 50/60 Hz			
	9300/RA4	110 V - 50/60 Hz			
	9300/RA6	220/230 V - 50/60 Hz			
HM4	9160/RA2	24 V - 50/60 Hz		41 mm	FORM A EN175301-803 (ex DIN 43650)
	9160/RA4	110 V - 50/60 Hz			
	9160/RA6	220/230 V - 50/60 Hz			
9160/RA7	240 V - 50/60 Hz				
HF4	9360/RA2	24 V - 50/60 Hz			
	9360/RA4	110 V - 50/60 Hz			
	9360/RA6	220/230 V - 50/60 Hz			
HM3 *	9120/RD1	12 V DC	20 W	61 mm	
	9120/RD2	24 V DC			
	9120/RA6	220/230 V - 50/60 Hz			
HF3	9320/RD1	12 V DC	20 W		
	9320/RD2	24 V DC			
	9320/RA6	220/230 V - 50/60 Hz			

CONNETTORI - CONNECTORS - CONNECTEURS - STECKER

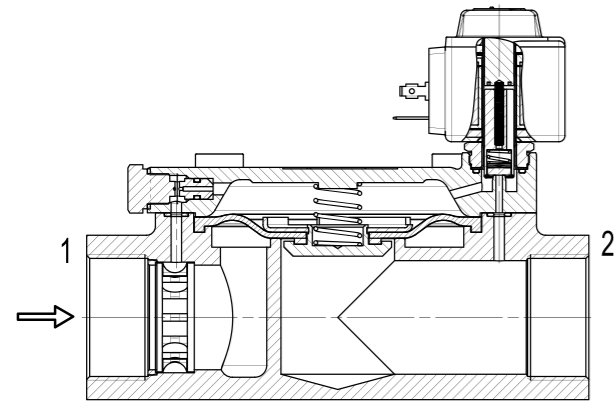
Modello Model Modèle Modell	Image
9150/R02	
9150/R03	
9900/X_	

* Disponibili versioni UL e ATEX - UL and ATEX versions available - Versions UL et ATEX disponibles - UL und ATEX versionen verfügbar
 Ulteriori dettagli a pag. 158 - More details at page 158 - Plus de détails à la page 158 - Weitere Einzelheiten auf Seite 158

ELETTROVALVOLE SERVO-AZIONATE A MEMBRANA
 SERVO-ASSISTED DIAPHRAGM SOLENOID VALVES
 ÉLECTROVANNES SERVO-ASSISTÉES À MEMBRANE
 SERVOGESTEUERTE MEMBRAN-MAGNETVENTILE

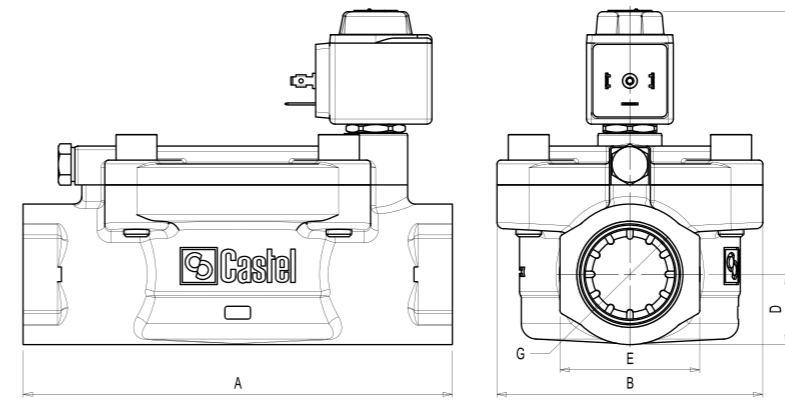
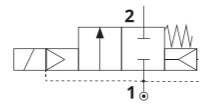


ELETTROVALVOLE SERVO-AZIONATE A MEMBRANA
 SERVO-ASSISTED DIAPHRAGM SOLENOID VALVES
 ÉLECTROVANNES SERVO-ASSISTÉES À MEMBRANE
 SERVOGESTEUERTE MEMBRAN-MAGNETVENTILE



OTTONE - BRASS
 LAITON - MESSING

1"1/4 - 1"1/2



	A	B	C	D	E	[kg]
	[mm]					
G 1"1/4	168	104	131	27.5	55	3.60
G 1"1/2	168	104	131	27.5	55	3.45

VALVOLE - VALVES - VANNES - VENTILE

Modello Model Modèle Modell	Conessioni Port size Raccords Anschlussgröße	Tenute Seals Joints Dichtungen	Ø orificio Ø orifice Ø orifice Ø öffnung	Kv	Pressione Differenziale (OPD) Differential Pressure (OPD) Pression Différentielle (OPD) Differenzdruck (OPD)				
					min	Coil series CM2 - HF2	Coil series HM4 - HF4	Coil series HM3 - HF3	
						[bar]	max AC [bar]	max AC [bar]	max DC [bar]
1142/010	1"1/4	FPM -15 / +130 °C	38	22	0.3	12	12	12	15
1142/012	1"1/2		38	24	0.3	12	12	12	15

Ricambi - Spare parts Pièces de rechange - Ersatzteile		
Kit nucleo mobile + membrana Plunger + diaphragm kit Kit noyau mobile + membrane Beweglicher kern + membran kit	1"1/4 1"1/2	9150/R14 Page 180

BOBINE - COILS - BOBINES - SPULEN

Serie Series Série Serie	Modello Model Modèle Modell	Tensione Voltage Tension Spannung	Potenza Power Puissance Leistung	Taglia Size Taille Grösse	Connessione elettrica Electrical connection Connexion électrique Elektrische Verbindung				
CM2 *	9110/RA2	24 V - 50/60 Hz	8 W	34 mm	Cavo tripolare Three-core cable Câble tripolaire Dreipol-kabel				
	9110/RA4	110 V - 50/60 Hz							
	9110/RA6	220/230 V - 50/60 Hz							
9110/RA7	240 V - 50/60 Hz								
HF2	9300/RA2	24 V - 50/60 Hz							
	9300/RA4	110 V - 50/60 Hz							
	9300/RA6	220/230 V - 50/60 Hz							
HM4	9160/RA2	24 V - 50/60 Hz		41 mm	FORM A EN175301-803 (ex DIN 43650)				
	9160/RA4	110 V - 50/60 Hz							
	9160/RA6	220/230 V - 50/60 Hz							
9160/RA7	240 V - 50/60 Hz								
HF4	9360/RA2	24 V - 50/60 Hz							
	9360/RA4	110 V - 50/60 Hz							
	9360/RA6	220/230 V - 50/60 Hz							
HM3 *	9120/RD1	12 V DC	20 W	61 mm					
	9120/RD2	24 V DC							
	9120/RA6	220/230 V - 50/60 Hz							
HF3	9320/RD1	12 V DC	20 W					61 mm	
	9320/RD2	24 V DC							
	9320/RA6	220/230 V - 50/60 Hz							

CONNETTORI - CONNECTORS - CONNECTEURS - STECKER

	Modello Model Modèle Modell
9150/R02 CE	
9150/R03 CE	
9900/X_ con cavo costampato with overmoulded cable avec câble surmoulé mit umspritztem kabel	

* Disponibili versioni UL e ATEX - UL and ATEX versions available - Versions UL et ATEX disponibles - UL und ATEX versionen verfügbar
 Ulteriori dettagli a pag. 158 - More details at page 158 - Plus de détails à la page 158 - Weitere Einzelheiten auf Seite 158

ELETTROVALVOLE SERVO-AZIONATE A MEMBRANA
SERVO-ASSISTED DIAPHRAGM SOLENOID VALVES
ÉLECTROVANNES SERVO-ASSISTÉES À MEMBRANE
SERVOGESTEUERTE MEMBRAN-MAGNETVENTILE



ELETTROVALVOLE SERVO-AZIONATE A MEMBRANA
SERVO-ASSISTED DIAPHRAGM SOLENOID VALVES
ÉLECTROVANNES SERVO-ASSISTÉES À MEMBRANE
SERVOGESTEUERTE MEMBRAN-MAGNETVENTILE

IT

La serie CX03 è ideale per applicazioni che richiedono il controllo di portate elevate e la massima compatibilità chimica anche con fluidi aggressivi. Disponibili nelle versioni 2/2 NC e NA, con taglie da 3/8" a 1", si distinguono per il corpo in acciaio inox AISI 316L.

Tutte le valvole sono dotate di fori di fissaggio sul corpo e, abbinata alla bobina serie X1 certificata ATEX/IECEX Ex mb, possono essere impiegate anche in ambienti potenzialmente esplosivi.

Tra i principali settori di utilizzo: gestione delle risorse idriche, refrigerazione, impianti di sterilizzazione, processi industriali e alimentari, impianti chimici e molti altri.

FR

Les électrovannes de la gamme CX03 sont idéales pour les applications nécessitant le contrôle de débits élevés et une compatibilité chimique maximale, même avec des fluides agressifs. Disponibles en 2/2 NC et NO, du diamètre 3/8" à 1", elles se distinguent par leur corps en acier inoxydable AISI 316L. Toutes les vannes sont équipées de trous de fixation sur le corps et sont compatibles avec les bobines de la gamme X1 certifiées ATEX/IECEX Ex mb, et peuvent être utilisées dans des environnements potentiellement explosifs. Parmi les principaux secteurs d'utilisation: gestion des ressources en eau, réfrigération, installations de stérilisation, process industriels et alimentaires, installations chimiques, et bien d'autres encore.

EN

The CX03 series is ideal for applications requiring the control of high flow rates and maximum chemical compatibility, even with aggressive fluids.

Available in 2/2 NC and NO versions and in sizes from 3/8" to 1", they feature an AISI 316L stainless steel body.

All valves feature mounting holes on the body and, when paired with the X1 series coil (ATEX/IECEX Ex mb certified), can also be used in potentially explosive environments.

Key application areas include water management, refrigeration, sterilization systems, industrial and food & beverage processes, chemical plants, and many others.

DE

Die Serie CX03 ist ideal für Anwendungen, die die Steuerung hoher Durchflussmengen und maximale chemische Verträglichkeit, auch mit aggressiven Medien, erfordern.

Erhältlich in den Ausführungen 2/2 NC und NO, in den Größen von 3/8" bis 1", zeichnen sie sich durch ihr Gehäuse aus Edelstahl AISI 316L aus. Alle Ventile sind mit Befestigungsbohrungen am Gehäuse ausgestattet und können in Kombination mit der Spule der Serie X1, zertifiziert nach ATEX/IECEX Ex mb, auch in potenziell explosionsgefährdeten Bereichen eingesetzt werden. Zu den Hauptanwendungsbereichen zählen die Wasserressourcenbewirtschaftung, Kältetechnik, Sterilisationsanlagen, industrielle und lebensmitteltechnische Prozesse, chemische Anlagen und viele weitere Anwendungen.

COMPOSIZIONE CODICE DI ORDINAZIONE - ORDERING CODE COMPOSITION COMPOSITION DU CODE DE COMMANDE - ZUSAMMENSETZUNG DES BESTELLCODES

Serie valvola Valve series Série de vannes Ventilserie	Funzione Function Fonction Funktion	Connessioni Port size Raccords Anschlussgröße	Tenute Seals Joints Dichtungen	Ø orificio Ø orifice Ø orifice Ø öffnung	Serie bobina Coil series Série de bobine Spulenserie	Tensione Voltage Tension Spannung
CX03	1 = 2/2 NC 2 = 2/2 NO	C = 3/8" D = 1/2" E = 3/4" F = 1"	N = NBR E = EPDM V = FPM	12 = 12 mm 14 = 14 mm 18 = 18 mm 25 = 25 mm	10 = 6.5 W / 8 VA 11 = 8 W / 13 VA X1 = 5.3 W	A = 12 V DC B = 24 V DC 2 = 24 V AC 4 = 110/120 V AC 5 = 220/230 V AC 6 = 240 V AC

* Opzioni su richiesta - Options on request
Options sur demande - Optionen auf Anfrage

ESEMPIO CODICE - CODE EXAMPLE - EXEMPLE DE CODE - BEISPIELCODE

CX03 **1** **/** **C** **N** **12** **/** **10B**

Caratteristiche generali - General features Caractéristiques générales - Allgemeine eigenschaften	
Connessioni - Port size Raccords - Anschlussgröße	3/8" → 1" ISO 228
Funzioni - Functions Fonctions - Funktionen	2/2 NC, NO
PS	2/2 NC-NO: OPD + 30%
Viscosità - Viscosity Viscosité - Viskosität	max 25 cSt (mm ² /s) 3.47 °E
Temperatura ambiente Ambient temperature Température ambiante Umgebungstemperatur	bobine classe H class H coils bobines classe H spulen der klasse H -10 / +60 °C
Posizione di montaggio Mounting position Position de montage Montageposition	

Materiali - Materials Matériaux - Materialien	
Corpo - Body Corps - Körper	AISI 316L
** Tubo guida Armature tube Tube de pilotage Führungsrohr	Acciaio Inox - Stainless Steel Acier Inoxydable - Edelstahl
Nuclei fisso e mobile Plunger and fixed core Noyaux fixe et mobile Feste und bewegliche kerne	AISI 430FR
Molle - Springs Ressorts - Federn	Acciaio Inox - Stainless Steel Acier Inoxydable - Edelstahl
Anello di sfasamento Shading ring Anneau de déphasage Phasenverschiebungsring	Rame - Copper Cuivre - Kupfer
Tenute - Seals Joints - Dichtungen	NBR EPDM FPM

Sistema IP67 / Contatto di terra - IP67 / Ground connection system
Système IP67 / Contact de terre - IP67-System / Erdkontakt

** Tubo guida - Armature tube Tube de pilotage - Führungsrohr	
	2/2 NC, NO
	Acciaio Inox Stainless Steel Acier Inoxydable Edelstahl

Ghiera di fissaggio della bobina - Coil fastening nut
Écrou de fixation de la bobine - Befestigungsmutter der spule

Tecnopolimero - Technopolymer
Technopolymère - Technopolymer



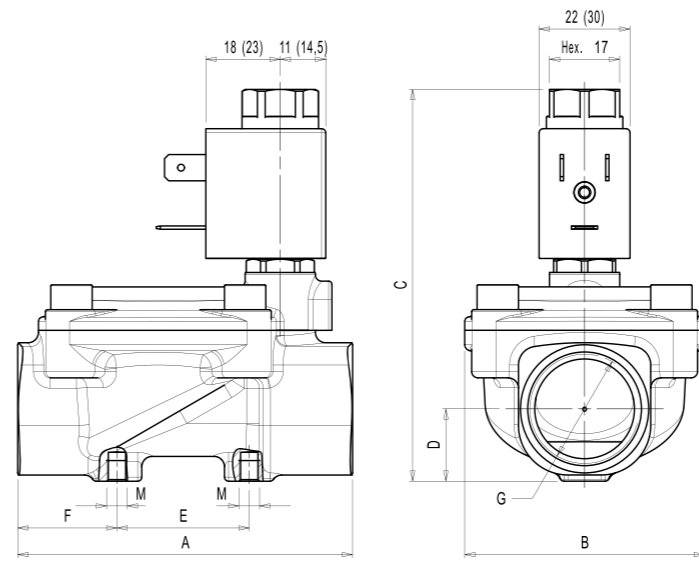
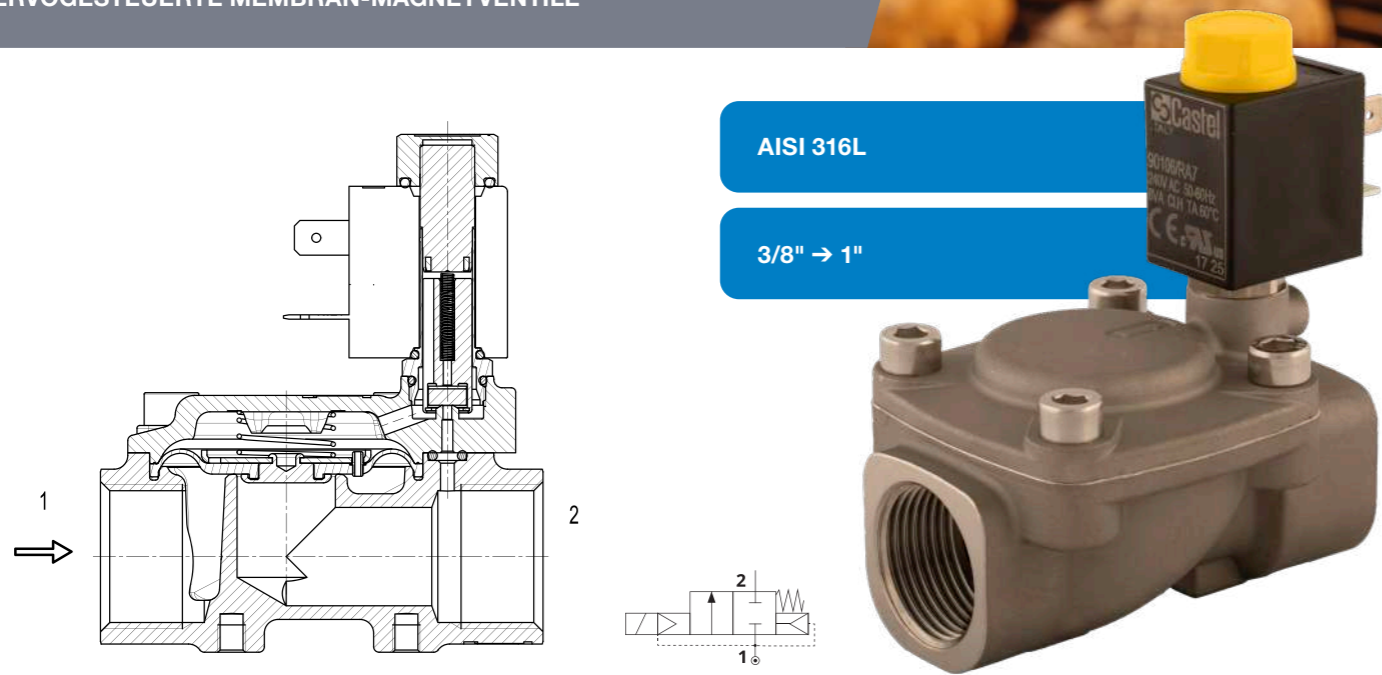
SERIES CX03 - 2/2 NC

ELETTROVALVOLE SERVO-AZIONATE A MEMBRANA
 SERVO-ASSISTED DIAPHRAGM SOLENOID VALVES
 ÉLECTROVANNES SERVO-ASSISTÉES À MEMBRANE
 SERVOGESTEUERTE MEMBRAN-MAGNETVENTILE



SERIES CX03 - 2/2 NC

ELETTROVALVOLE SERVO-AZIONATE A MEMBRANA
 SERVO-ASSISTED DIAPHRAGM SOLENOID VALVES
 ÉLECTROVANNES SERVO-ASSISTÉES À MEMBRANE
 SERVOGESTEUERTE MEMBRAN-MAGNETVENTILE



	A	B	C	D	E	F	M	[kg]	Series 10	Series 11
	[mm]								[kg]	[kg]
G 3/8"	61	39	83.5	13	24	18.5	M4	0.230	0.290	0.345
G 1/2"	65	47.5	87.5	14.7	24	20	M4	0.330	0.390	0.445
G 3/4"	81	58	96	17.5	33	23	M5	0.540	0.600	0.655
G 1"	95	68	107.5	22	40	27.5	M5	0.835	0.895	0.950

Le quote tra parentesi fanno riferimento alla bobina serie 11
 Dimensions in parentheses refer to the series 11 coil
 Les valeurs entre parenthèses se réfèrent à la bobine série 11
 Maße in Klammern beziehen sich auf die Serie-11-Spule

VALVOLE - VALVES - VANNES - VENTILE

Modello Model Modèle Modell	Connessioni Port size Raccords Anschlussgröße	Tenute Seals Joints Dichtungen	Ø orificio Ø orifice Ø orifice Ø öffnung	Kv	min [bar]	Pressione Differenziale (OPD) Differential Pressure (OPD) Pression Différentielle (OPD) Differenzdruck (OPD)				
						Coil series 10		Coil series 11		Coil series X1
						max DC	max AC	max DC	max AC	max DC/AC
1	[ISO 228]	1	[mm]	[m³/h]						
CX031/C_12	3/8"	N = NBR -10 / +90 °C * E = EPDM -10 / +140 °C V = FPM 0 / +130 °C	12	2.4	0.15	16	16	16	16	16
CX031/D_14	1/2"		14	3.5	0.15	16	16	16	16	16
CX031/E_18	3/4"		18	5.5	0.15	14	14	14	14	14
CX031/F_25	1"		25	11	0.15	12	12	12	12	12

1 Selezionare codice tenuta - Select seal code - Sélectionner le code de joint - Dichtungscode auswählen
 * Vapore - Steam - Vapeur - Dampf: **Max OPD = 2.5 bar (+140°C)**

BOBINE - COILS - BOBINES - SPULEN

Serie Series Série Serie	Modello Model Modèle Modell	Tensione Voltage Tension Spannung	Potenza Power Puissance Leistung	Taglia Size Taille Grösse	Connessione elettrica Electrical connection Connexion électrique Elektrische Verbindung
10	9010A/RD1	12 V DC	6.5 W	22 mm	FORM B-INDUSTRIAL
	9010B/RD2	24 V DC			
	90102/RA2	24 V - 50/60 Hz			
	90104/RA4	110/120 V - 50/60 Hz			
	90105/RA6	220/230 V - 50/60 Hz			
90106/RA7	240 V - 50/60 Hz	8 VA			
11	9011A/RD1	12 V DC	8 W	30 mm	FORM A EN175301-803 (ex DIN 43650)
	9011B/RD2	24 V DC			
	90112/RA2	24 V - 50/60 Hz			
	90114/RA4	110/120 V - 50/60 Hz			
	90115/RA6	220/230 V - 50/60 Hz			
	90116/RA7	240 V - 50/60 Hz	13 VA		
X1 (Atex Ex mb)	90X1B/RD2	24 V DC	5.3 W	30 mm	Cavo tripolare Three-core cable Câble tripolaire Dreipol-kabel
	90X12/RA2	24 V - 50/60 Hz			
	90X14/RA4	110 V - 50/60 Hz			
	90X15/RA6	230 V - 50/60 Hz			

CONNETTORI - CONNECTORS - CONNECTEURS - STECKER

Modello Model Modèle Modell	Image
9149/R01 CE	
9149UL/R01 CE cRUUS	
9150/R03 CE	
9150UL/R02 CE cRUUS	

Ulteriori dettagli a pag. 158 - More details at page 158 - Plus de détails à la page 158 - Weitere Einzelheiten auf Seite 158

Opzioni su richiesta - Options on request - Options sur demande - Optionen auf anfrage

- Comando manuale - Manual override - Commande manuelle - Manueller betrieb
- Anello di sfasamento in argento - Silver shading ring - Anneau de déphasage en argent - Phasenverschiebungsring aus Silber
- Versione per vuoto - Vacuum version - Version pour vide - Vakuumversion
- Uso con ossigeno - Oxygen use - Usage avec oxygène - Verwendung mit sauerstoff

Ricambi - Spare parts Pièces de rechange - Ersatzteile	
Kit pilota - Operator kit Kit opérateur - Operator-Kit	KP10 Page 175
Kit membrana - Diaphragm kit Kit de membrane - Membrankit	KMX03 Page 178

Esempio codice valvola con bobina assemblata - Example of valve code with assembled coil
 Exemple de code de vanne avec bobine assemblée - Beispiel für Ventilcode mit montierter Spule

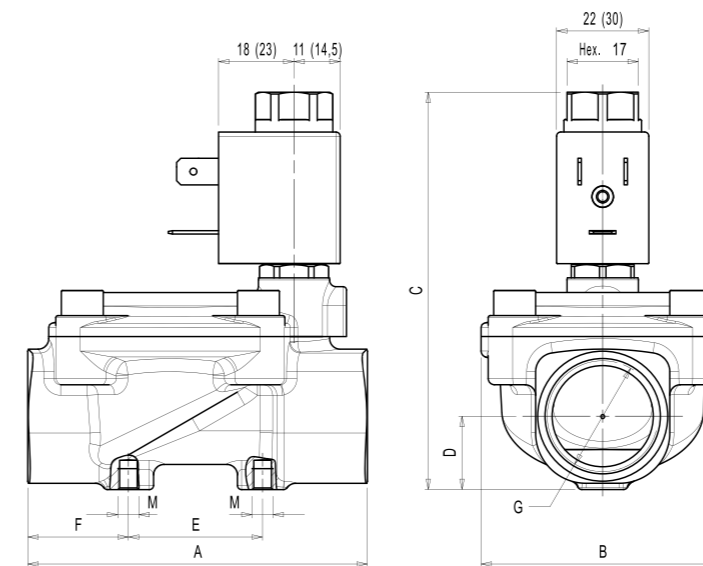
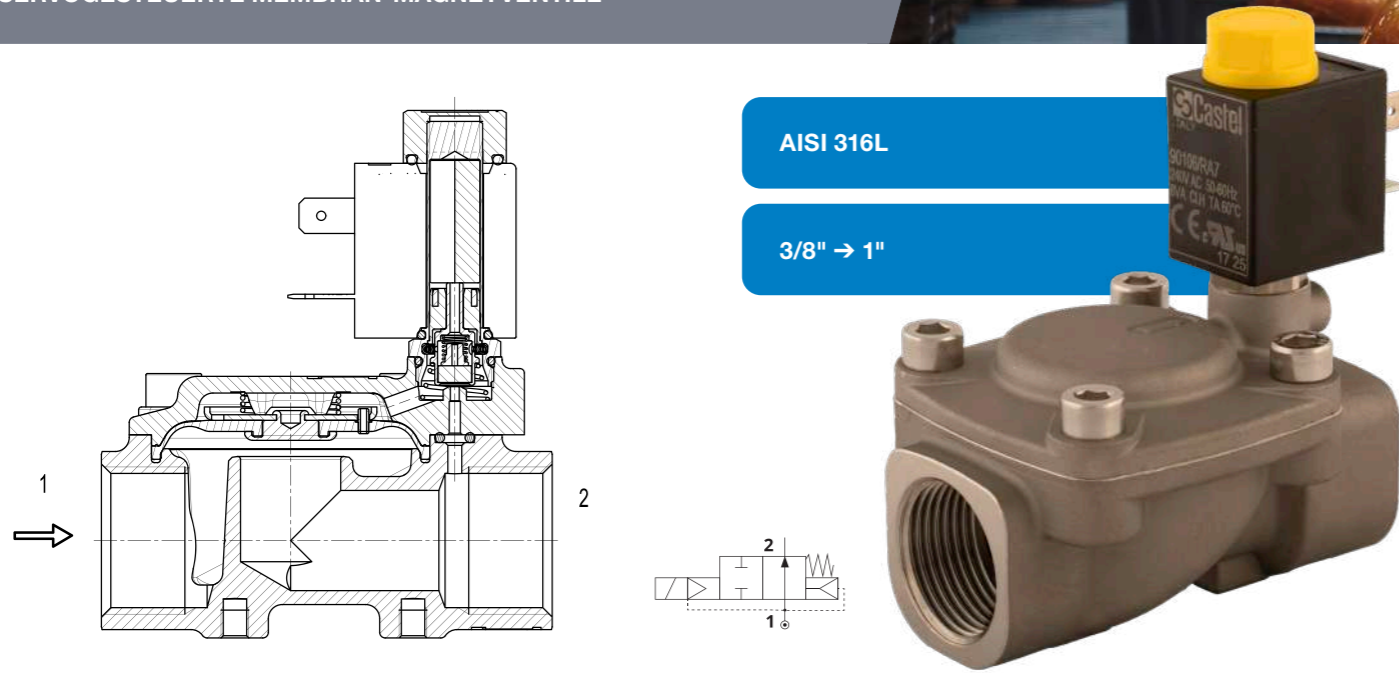
CX031/CN12/10B

SERIES CX03 - 2/2 NO

ELETTROVALVOLE SERVO-AZIONATE A MEMBRANA
 SERVO-ASSISTED DIAPHRAGM SOLENOID VALVES
 ÉLECTROVANNES SERVO-ASSISTÉES À MEMBRANE
 SERVOGESTEUERTE MEMBRAN-MAGNETVENTILE

SERIES CX03 - 2/2 NO

ELETTROVALVOLE SERVO-AZIONATE A MEMBRANA
 SERVO-ASSISTED DIAPHRAGM SOLENOID VALVES
 ÉLECTROVANNES SERVO-ASSISTÉES À MEMBRANE
 SERVOGESTEUERTE MEMBRAN-MAGNETVENTILE



	A	B	C	D	E	F	M	[kg]	Series 10	Series 11
	[mm]								[kg]	[kg]
G 3/8"	61	39	83.5	13	24	18.5	M4	0.230	0.290	0.345
G 1/2"	65	47.5	87.5	14.7	24	20	M4	0.330	0.390	0.445
G 3/4"	81	58	96	17.5	33	23	M5	0.540	0.600	0.655
G 1"	95	68	107.5	22	40	27.5	M5	0.825	0.885	0.940

Le quote tra parentesi fanno riferimento alla bobina serie 11
 Dimensions in parentheses refer to the series 11 coil
 Les valeurs entre parenthèses se réfèrent à la bobine série 11
 Maße in Klammern beziehen sich auf die Serie-11-Spule

VALVOLE - VALVES - VANNES - VENTILE

Modello Modèle Modell	Conessioni Port size Raccords Anschlussgröße	Tenute Seals Joints Dichtungen	Ø orificio Ø orifice Ø orifice Ø öffnung	Kv	Pressione Differenziale (OPD) Differential Pressure (OPD) Pression Différentielle (OPD) Differenzdruck (OPD)					
					min	Coil series 10		Coil series 11		Coil series X1
						[bar]	max DC	max AC	max DC	
	[ISO 228]	①	[mm]	[m³/h]						
CX032/C_12	3/8"	N = NBR -10 / +90 °C	12	2.4	0.15	16	16	16	16	16
CX032/D_14	1/2"	* E = EPDM -10 / +140 °C	14	3.5	0.15	16	16	16	16	16
CX032/E_18	3/4"	V = FPM 0 / +130 °C	18	5.5	0.15	14	14	14	14	14
CX032/F_25	1"		25	11	0.15	12	12	12	12	12

① Selezionare codice tenuta - Select seal code - Sélectionner le code de joint - Dichtungscod auswählen
 * Vapore - Steam - Vapeur - Dampf: Max OPD = 2.5 bar (+140°C)

Opzioni su richiesta - Options on request - Options sur demande - Optionen auf anfrage

- Anello di sfasamento in argento - Silver shading ring - Anneau de déphasage en argent - Phasenverschiebungsring aus silber
- Versione per vuoto - Vacuum version - Version pour vide - Vakuumversion
- Uso con ossigeno - Oxygen use - Usage avec oxygène - Verwendung mit sauerstoff

Ricambi - Spare parts Pièces de rechange - Ersatzteile

Kit pilota - Operator kit Kit opérateur - Operator-Kit	KP10 Page 175
Kit membrana - Diaphragm kit Kit de membrane - Membrankit	KMX03 Page 178

BOBINE - COILS - BOBINES - SPULEN

Serie Series Série Serie	Modello Model Modèle Modell	Tensione Voltage Tension Spannung	Potenza Power Puissance Leistung	Taglia Size Taille Grösse	Connessione elettrica Electrical connection Connexion électrique Elektrische Verbindung
10	9010A/RD1	12 V DC	6.5 W	22 mm	FORM B-INDUSTRIAL
	9010B/RD2	24 V DC			
	90102/RA2	24 V - 50/60 Hz			
	90104/RA4	110/120 V - 50/60 Hz			
	90105/RA6	220/230 V - 50/60 Hz			
11	90106/RA7	240 V - 50/60 Hz	8 VA	30 mm	FORM A EN175301-803 (ex DIN 43650)
	9011A/RD1	12 V DC	8 W		
	9011B/RD2	24 V DC			
	90112/RA2	24 V - 50/60 Hz	13 VA		
	90114/RA4	110/120 V - 50/60 Hz			
	90115/RA6	220/230 V - 50/60 Hz			
90116/RA7	240 V - 50/60 Hz				
X1 (Atex Ex mb)	90X1B/RD2	24 V DC	5.3 W	30 mm	Cavo tripolare Three-core cable Câble triphasé Dreipol-kabel
	90X12/RA2	24 V - 50/60 Hz			
	90X14/RA4	110 V - 50/60 Hz			
	90X15/RA6	230 V - 50/60 Hz			

Ulteriori dettagli a pag. 158 - More details at page 158 - Plus de détails à la page 158 - Weitere Einzelheiten auf Seite 158

CONNETTORI - CONNECTORS - CONNECTEURS - STECKER

Modello Modèle Modell	Modello Modèle Modell
9149/R01 CE	
9149UL/R01 CE	
9150/R03 CE	
9150UL/R02 CE	

Esempio codice valvola con bobina assemblata - Example of valve code with assembled coil
 Exemple de code de vanne avec bobine assemblée - Beispiel für Ventilcode mit montierter Spule

CX032/CN12/10B



ELETTROVALVOLE SERVO-AZIONATE A MEMBRANA CON BOBINA ATEX Ex db/tb
 SERVO-ASSISTED DIAPHRAGM SOLENOID VALVES WITH ATEX Ex db/tb COIL
 ÉLECTROVANNES SERVO-ASSISTÉES À MEMBRANE AVEC BOBINE ATEX Ex db/tb
 SERVOGESTEUERTE MEMBRAN-MAGNETVENTILE MIT ATEX Ex db/tb SPULE



ELETTROVALVOLE SERVO-AZIONATE A MEMBRANA CON BOBINA ATEX Ex db/tb
 SERVO-ASSISTED DIAPHRAGM SOLENOID VALVES WITH ATEX Ex db/tb COIL
 ÉLECTROVANNES SERVO-ASSISTÉES À MEMBRANE AVEC BOBINE ATEX Ex db/tb
 SERVOGESTEUERTE MEMBRAN-MAGNETVENTILE MIT ATEX Ex db/tb SPULE

IT

Progettate per ambienti potenzialmente esplosivi, le elettrovalvole della serie CX03/A combinano la robustezza dell'acciaio inox AISI 316L con la protezione garantita dalla bobina serie X2, certificata ATEX Ex db / Ex tb, rendendole idonee all'installazione in Zona 1 e 21.

Disponibili nella versione 2/2 NC, con connessioni filettate da 3/8" a 1", garantiscono portate elevate e massima affidabilità anche con fluidi particolarmente aggressivi.

Queste valvole rappresentano la soluzione ideale per l'industria chimica, petrolchimica e metallurgica, oltre che per impianti di cogenerazione e applicazioni nel campo delle energie rinnovabili.

FR

Conçues pour des environnements potentiellement explosifs, les électrovannes de la gamme CX03/A allient la résistance de l'acier inoxydable AISI 316L à la protection des bobines de la gamme X2, certifiées ATEX Ex db / Ex tb. Elles peuvent ainsi être installées en Zone 1 et 21.

Disponibles en 2/2 NC, avec des raccords filetés du diamètre 3/8" à 1", elles garantissent des débits élevés et une fiabilité maximale, même avec des fluides particulièrement agressifs.

Ces vannes représentent la solution idéale pour l'industrie chimique, pétrochimique et métallurgique, ainsi que pour les installations de cogénération et les applications dans le domaine des énergies renouvelables.

EN

The CX03/A series solenoid valves are designed for use in potentially explosive environments, combining the robustness of AISI 316L stainless steel with the protection provided by the X2 series coil, ATEX Ex db / Ex tb certified, making them suitable for installation in Zones 1 and 21.

Available in the 2/2 NC version, with threaded connections from 3/8" to 1", they ensure high flow rates and maximum reliability even with highly aggressive fluids.

These valves are the ideal solution for the chemical, petrochemical, and metallurgical industries, as well as for cogeneration plants and renewable energy applications.

DE

Für potenziell explosionsgefährdete Umgebungen entwickelt, vereinen die Magnetventile der Serie CX03/A die Robustheit des Edelstahls AISI 316L mit dem Schutz der Spule der Serie X2, zertifiziert nach ATEX Ex db / Ex tb, und sind somit für die Installation in Zone 1 und 21 geeignet.

Erhältlich in der Ausführung 2/2 NC, mit Gewindeanschlüssen von 3/8" bis 1", gewährleisten sie hohe Durchflussmengen und maximale Zuverlässigkeit, auch bei besonders aggressiven Medien. Diese Ventile sind die ideale Lösung für die chemische, petrochemische und metallurgische Industrie sowie für Kraft-Wärme-Kopplungsanlagen und Anwendungen im Bereich erneuerbarer Energien.

Caratteristiche generali - General features Caractéristiques générales - Allgemeine eigenschaften	
Connessioni - Port size Raccords - Anschlussgröße	3/8" → 1" ISO 228
Funzioni - Functions Fonctions - Funktionen	2/2 NC
PS	2/2 NC: OPD + 30%
Viscosità - Viscosity Viscosité - Viskosität	max 25 cSt (mm²/s) 3.47 °E
Temperatura ambiente Ambient temperature Température ambiante Umgebungstemperatur	-40 / +35 °C (T6) -40 / +50 °C (T5) -40 / +60 °C (T4)
Posizione di montaggio Mounting position Position de montage Montageposition	

Materiali - Materials Matériaux - Materialien	
Corpo - Body Corps - Körper	AISI 316L
** Tubo guida Armature tube Tube de pilotage Führungsrohr	Acciaio Inox - Stainless Steel Acier Inoxydable - Edelstahl
Nuclei fisso e mobile Plunger and fixed core Noyaux fixe et mobile Feste und bewegliche Kerne	AISI 430FR
Molle - Springs Ressorts - Federn	Acciaio Inox - Stainless Steel Acier Inoxydable - Edelstahl
Tenute - Seals Joints - Dichtungen	NBR EPDM FPM
Materiale custodia bobina Coil enclosure material Matériau du boîtier de la bobine Gehäusematerial der Spule	Alluminio - Aluminum Aluminium - Aluminium

COMPOSIZIONE CODICE DI ORDINAZIONE - ORDERING CODE COMPOSITION COMPOSITION DU CODE DE COMMANDE - ZUSAMMENSETZUNG DES BESTELLCODES

Serie valvola Valve series Série de vannes Ventilserie	Funzione Function Fonction Funktion	Connessioni Port size Raccords Anschlussgröße	Tenute Seals Joints Dichtungen	Ø orificio Ø orifice Ø orifice Ø öffnung	/*	Serie bobina Coil series Série de bobine Spulenserie	Tensione Voltage Tension Spannung
CX03	1 = 2/2 NC	C = 3/8" D = 1/2" E = 3/4" F = 1"	N = NBR E = EPDM V = FPM	12 = 12 mm 14 = 14 mm 18 = 18 mm 25 = 25 mm	/A/	X2 = 8 W	A = 12 V AC/DC B = 24 V AC/DC 4 = 110/120 V AC/DC 5 = 220/240 V AC/DC

* Opzioni su richiesta - Options on request
 Options sur demande - Optionen auf anfrage

ESEMPIO CODICE - CODE EXAMPLE - EXEMPLE DE CODE - BEISPIELCODE

CX03 1 / C N 12 /A/ X2B

Sistema IP67 / Contatto di terra - IP67 / Ground connection system
 Système IP67 / Contact de terre - IP67-System / Erdkontakt

**	Tubo guida - Armature tube Tube de pilotage - Führungsrohr
	2/2 NC Acciaio Inox Stainless Steel Acier Inoxydable Edelstahl

Ghiera di fissaggio della bobina - Coil fastening nut
 Écrou de fixation de la bobine - Befestigungsmutter der Spule

Tecnopolimero - Technopolymer
 Technopolymère - Technopolymer



SERIES CX03/A - 2/2 NC

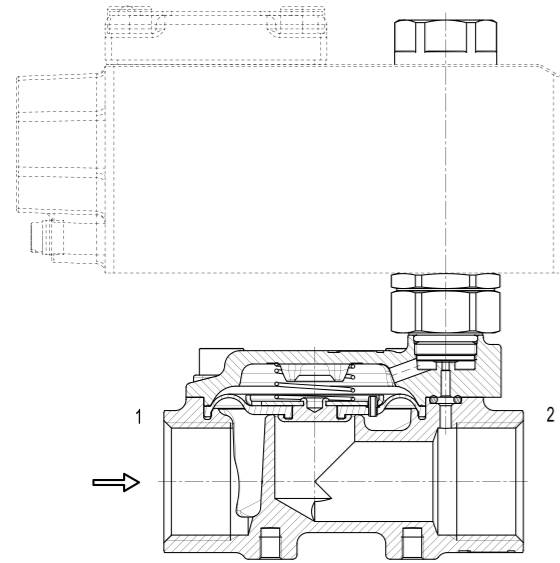


ELETTROVALVOLE SERVO-AZIONATE A MEMBRANA CON BOBINA ATEX Ex db/tb
 SERVO-ASSISTED DIAPHRAGM SOLENOID VALVES WITH ATEX Ex db/tb COIL
 ÉLECTROVANNES SERVO-ASSISTÉES À MEMBRANE AVEC BOBINE ATEX Ex db/tb
 SERVOGESTEUERTE MEMBRAN-MAGNETVENTILE MIT ATEX Ex db/tb SPULE



SERIES CX03/A - 2/2 NC

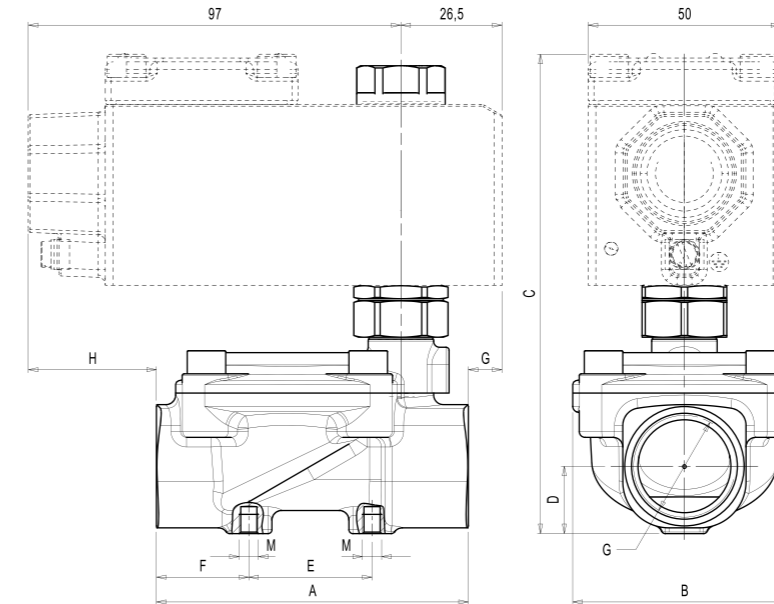
ELETTROVALVOLE SERVO-AZIONATE A MEMBRANA CON BOBINA ATEX Ex db/tb
 SERVO-ASSISTED DIAPHRAGM SOLENOID VALVES WITH ATEX Ex db/tb COIL
 ÉLECTROVANNES SERVO-ASSISTÉES À MEMBRANE AVEC BOBINE ATEX Ex db/tb
 SERVOGESTEUERTE MEMBRAN-MAGNETVENTILE MIT ATEX Ex db/tb SPULE



AISI 316L

3/8" → 1"

ATEX
Ex db / Ex tb



	A	B	C	D	E
	[mm]				
G 3/8"	61	39	114	13	24
G 1/2"	65	47.5	118	15	24
G 3/4"	81	58	124.5	17.5	33
G 1"	95	68	138	22	40
	F	G	H	M	Serie X2 [kg]
	mm				
G 3/8"	18.5	13	49.5	M4	0.300
G 1/2"	20	12.5	46	M4	0.400
G 3/4"	23	9	33.5	M5	0.610
G 1"	27.5	8.5	20	M5	0.895

VALVOLE - VALVES - VANNES - VENTILE

Modello Model Modèle Modell	Conessioni Port size Raccords Anschlussgröße	Tenute Seals Joints Dichtungen	Ø orificio Ø orifice Ø orifice Ø öffnung	Kv	Pressione Differenziale (OPD) Differential Pressure (OPD) Pression Différentielle (OPD) Differenzdruck (OPD)	Coil series X2	
						min [bar]	max DC/AC [bar]
	[ISO 228]	①	[mm]	[m³/h]			
CX031/C_12/A	3/8"	N = NBR -10 / +90 °C * E = EPDM -10 / +140 °C V = FPM 0 / +130 °C	12	2.4	0.15	16	
CX031/D_14/A	1/2"		14	3.5	0.15	16	
CX031/E_18/A	3/4"		18	5.5	0.15	14	
CX031/F_25/A	1"		25	11	0.15	12	

① Selezionare codice tenuta - Select seal code - Sélectionner le code de joint - Dichtungscode auswählen

* Vapore - Steam - Vapeur - Dampf: Max OPD = 2.5 bar (+140°C)

BOBINE - COILS - BOBINES - SPULEN

Serie Series Série Serie	Modello Model Modèle Modell	Tensione Voltage Tension Spannung	Potenza Power Puissance Leistung	Taglia Size Taille Grösse	Connessione elettrica Electrical connection Connexion électrique Elektrische Verbindung
X2 (Atex Ex db/tb)	90X2A/RD1	12 V AC/DC	8 W	50 mm	Su morsettiera interna On internal terminal block Sur bornier interne Auf internem klemmenblock
	90X2B/RD2	24 V AC/DC			
	90X24/RA4	110/120 V AC/DC			
	90X25/RA6	220/240 V AC/DC			

Ulteriori dettagli a pag. 158 - More details at page 158 - Plus de détails à la page 158 - Weitere Einzelheiten auf Seite 158

Esempio codice valvola con bobina assemblata - Example of valve code with assembled coil
 Exemple de code de vanne avec bobine assemblée - Beispiel für Ventilcode mit montierter Spule

CX031/CN12/A/X2B

Opzioni su richiesta - Options on request - Options sur demande - Optionen auf Anfrage

- Versione per vuoto - Vacuum version - Version pour vide - Vakuumversion
- Uso con ossigeno - Oxygen use - Usage avec oxygène - Verwendung mit Sauerstoff

Ricambi - Spare parts Pièces de rechange - Ersatzteile

- Su richiesta
- On request
- Sur demande
- Auf Anfrage

ELETTROVALVOLE A MEMBRANA TRAINATA
ASSISTED-LIFT DIAPHRAGM SOLENOID VALVES
ÉLECTROVANNES À MEMBRANE À LEVEE ASSISTÉ
ZWANGSHEBEMEMBRAN-MAGNETVENTILE

ELETTROVALVOLE A MEMBRANA TRAINATA
ASSISTED-LIFT DIAPHRAGM SOLENOID VALVES
ÉLECTROVANNES À MEMBRANE À LEVEE ASSISTÉ
ZWANGSHEBEMEMBRAN-MAGNETVENTILE

IT

La caratteristica principale della serie CB04 è la membrana ancorata meccanicamente al nucleo mobile, soluzione costruttiva che consente l'apertura dell'orifizio principale anche in assenza di pressione differenziale.

Disponibili nella versione 2/2 NC, con corpo in ottone e taglie da 1/4" a 1", queste valvole rappresentano la soluzione ideale per circuiti chiusi o aperti con ΔP fino a 0 bar.

Sono particolarmente indicate per applicazioni quali: scarico dei serbatoi, impianti termosanitari, sistemi di confezionamento e sottovuoto, autolavaggi e impianti di lavaggio industriale.

FR

La caractéristique principale des électrovannes de la gamme CB04 est la membrane mécaniquement fixée au noyau mobile, une solution qui permet l'ouverture de l'orifice principal même en l'absence de pression différentielle.

Disponibles en 2/2 NC, avec un corps en laiton, du diamètre 1/4" à 1", ces vannes représentent la solution idéale pour les circuits fermés ou ouverts avec ΔP jusqu'à 0 bar.

Elles sont particulièrement adaptées aux applications suivantes: vidange de réservoirs, installations thermo sanitaires, systèmes de conditionnement et de vide, stations de lavage automobile et installations de nettoyage industriel.

EN

The main feature of the CB04 series is the diaphragm mechanically anchored to the mobile plunger, a design solution that enables the main orifice to open even without differential pressure.

Available in the 2/2 NC version, with brass body and sizes from 1/4" to 1", these valves are the ideal solution for closed or open circuits with ΔP down to 0 bar.



They are particularly suitable for applications such as tank drainage, heating and plumbing systems, packaging and vacuum systems, car washes, and industrial washing plants.

DE

Das Hauptmerkmal der Serie CB04 ist die mechanisch am beweglichen Kern befestigte Membran, eine konstruktive Lösung, die das Öffnen der Hauptöffnung auch bei fehlendem Differenzdruck ermöglicht.

Erhältlich in der Ausführung 2/2 NC, mit Messinggehäuse und Größen von 1/4" bis 1", sind diese Ventile die ideale Lösung für geschlossene oder offene Kreisläufe mit ΔP bis 0 bar.

Sie sind besonders geeignet für Anwendungen wie: Tankentleerung, thermosanitäre Anlagen, Verpackungs- und Vakuumsysteme, Autowaschanlagen und industrielle Reinigungsanlagen.

Caratteristiche generali - General features Caractéristiques générales - Allgemeine eigenschaften		
Connessioni - Port size Raccords - Anschlussgröße	1/4" → 1" ISO 228	
Funzioni - Functions Fonctions - Funktionen	2/2 NC	
PS	2/2 NC: OPD + 30%	
Viscosità - Viscosity Viscosité - Viskosität	max 25 cSt (mm ² /s) 3.47 °E	
Temperatura ambiente Ambient temperature Température ambiante Umgebungstemperatur	bobine classe H class H coils bobines classe H spulen der klasse H	-10 / +60 °C 
Posizione di montaggio Mounting position Position de montage Montageposition		

Materiali - Materials Matériaux - Materialien		
Corpo - Body Corps - Körper	Ottone - Brass Laiton - Messing	
**	Tubo guida Armature tube Tube de pilotage Führungsrohr	Acciaio Inox Stainless Steel Acier Inoxydable Edelstahl
Nuclei fisso e mobile Plunger and fixed core Noyaux fixe et mobile Feste und bewegliche Kerne		AISI 430FR
Molle - Springs Ressorts - Federn	Acciaio Inox - Stainless Steel Acier Inoxydable - Edelstahl	
Anello di sfasamento Shading ring Anneau de déphasage Phasenverschiebungsring	Rame - Copper Cuivre - Kupfer	
Tenute - Seals Joints - Dichtungen	NBR EPDM FPM	

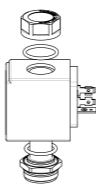
COMPOSIZIONE CODICE DI ORDINAZIONE - ORDERING CODE COMPOSITION COMPOSITION DU CODE DE COMMANDE - ZUSAMMENSETZUNG DES BESTELLCODES


Serie valvola Valve series Série de vannes Ventilserie	Funzione Function Fonction Funktion	Connessioni Port size Raccords Anschlussgröße	Tenute Seals Joints Dichtungen	Ø orificio Ø orifice Ø orifice Ø öffnung	Serie bobina Coil series Série de bobine Spulenserie	Tensione Voltage Tension Spannung
CB04	1 = 2/2 NC	B = 1/4" C = 3/8" D = 1/2" E = 3/4" F = 1"	N = NBR E = EPDM V = FPM	12 = 12 mm 14 = 14 mm 18 = 18 mm 25 = 25 mm	30 = 10 W / 15 VA 31 = 22 W / 30 VA	A = 12 V DC B = 24 V DC 2 = 24 V AC 4 = 110/120 V AC 5 = 220/230 V AC 6 = 240 V AC


* Opzioni su richiesta - Options on request
Options sur demande - Optionen auf anfrage

ESEMPIO CODICE - CODE EXAMPLE - EXEMPLE DE CODE - BEISPIELCODE

CB04 1 / B N 12 / 30B

Sistema IP67 / Contatto di terra - IP67 / Ground connection system Système IP67 / Contact de terre - IP67-System / Erdkontakt
 PATENT PENDING

**	Tubo guida - Armature tube Tube de pilotage - Führungsrohr
	2/2 NC Acciaio Inox Stainless Steel Acier Inoxydable Edelstahl

Ghiera di fissaggio della bobina - Coil fastening nut Écrou de fixation de la bobine - Befestigungsmutter der spule	
	Technopolimero - Technopolymer Technopolymère - Technopolymer



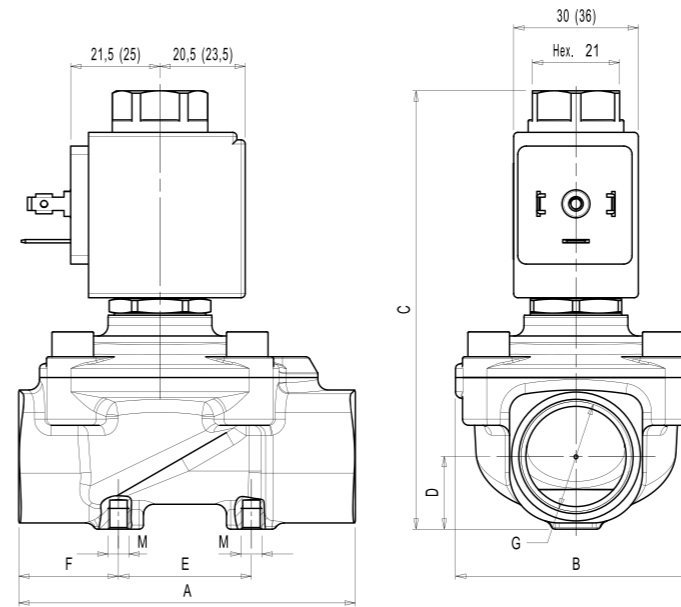
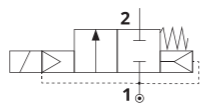
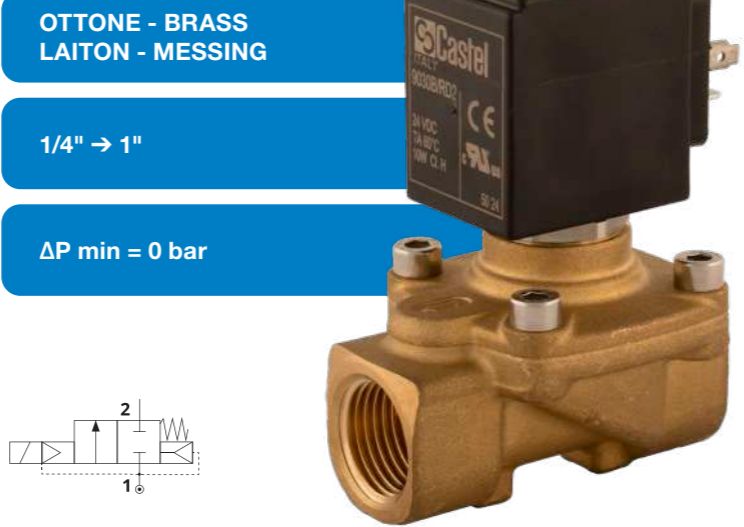
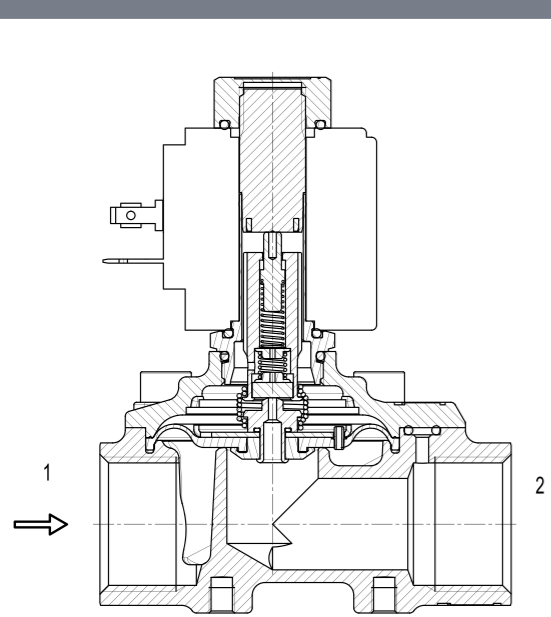
SERIES CB04 - 2/2 NC

ELETTROVALVOLE A MEMBRANA TRAINATA
ASSISTED-LIFT DIAPHRAGM SOLENOID VALVES
ÉLECTROVANNES À MEMBRANE À LEVÉE ASSISTÉ
ZWANGSHEBEMEMBRAN-MAGNETVENTILE



SERIES CB04 - 2/2 NC

ELETTROVALVOLE A MEMBRANA TRAINATA
ASSISTED-LIFT DIAPHRAGM SOLENOID VALVES
ÉLECTROVANNES À MEMBRANE À LEVÉE ASSISTÉ
ZWANGSHEBEMEMBRAN-MAGNETVENTILE



	A	B	C	D	E	F	M	[kg]	Series 30 [kg]	Series 31 [kg]
	[mm]									
G 1/4"	56	39	94	13	24	15.5	M4	0.285	0.420	0.490
G 3/8"	61	39	94	13	24	18.5	M4	0.280	0.415	0.485
G 1/2"	65	47.5	98.5	14.7	24	20	M4	0.380	0.515	0.585
G 3/4"	81	58	105.5	17.5	33	23	M5	0.610	0.745	0.815
G 1"	95	68	116	22	40	27.5	M5	0.875	1.010	1.080

Le quote tra parentesi fanno riferimento alla bobina serie 31
Dimensions in parentheses refer to the series 31 coil
Les valeurs entre parenthèses se réfèrent à la bobine série 31
Maße in Klammern beziehen sich auf die Serie-31-Spule

VALVOLE - VALVES - VANNES - VENTILE

Modello Model Modèle Modell	Conessioni Port size Raccords Anschlussgröße	Tenute Seals Joints Dichtungen	Ø orificio Ø orifice Ø orifice Ø öffnung	Kv	Pressione Differenziale (OPD) Differential Pressure (OPD) Pression Différentielle (OPD) Differenzdruck (OPD)				
					min	Coil series 30		Coil series 31	
						[bar]	max DC [bar]	max AC [bar]	max DC [bar]
1	[ISO 228]	1	[mm]	[m³/h]					
CB041/B_12	1/4"	N = NBR -10 / +90 °C	12	2	0	8	10	12	12
CB041/C_12	3/8"		12	2	0	8	10	12	12
CB041/D_14	1/2"	* E = EPDM -10 / +140 °C	14	2.5	0	8	10	12	12
CB041/E_18	3/4"	V = FPM 0 / +130 °C	18	4	0	-	-	6	10
CB041/F_25	1"		25	8	0	-	-	6	10

1 Selezionare codice tenuta - Select seal code - Sélectionner le code de joint - Dichtungscode auswählen
* Vapore - Steam - Vapeur - Dampf: **Max OPD = 2.5 bar (+140°C)**

BOBINE - COILS - BOBINES - SPULEN

Serie Series Série Serie	Modello Model Modèle Modell	Tensione Voltage Tension Spannung	Potenza Power Puissance Leistung	Taglia Size Taille Grösse	Connessione elettrica Electrical connection Connexion électrique Elektrische Verbindung	
30	9030A/RD1	12 V DC	10 W	30 mm	FORM A EN175301-803 (ex DIN 43650)	
	9030B/RD2	24 V DC				
	90302/RA2	24 V - 50/60 Hz	15 VA			
	90304/RA4	110/120 V - 50/60 Hz				
	90305/RA6	220/230 V - 50/60 Hz				
90306/RA7	240 V - 50/60 Hz	22 W	36 mm			
31	9031A/RD1			12 V DC		
	9031B/RD2			24 V DC		
	90312/RA2			24 V - 50/60 Hz		30 VA
	90314/RA4			110/120 V - 50/60 Hz		
	90315/RA6			220/230 V - 50/60 Hz		
	90316/RA7			240 V - 50/60 Hz		

CONNETTORI - CONNECTORS - CONNECTEURS - STECKER

Modello Model Modèle Modell	Image
9150/R03	
9150UL/R02	

Ulteriori dettagli a pag. 158 - More details at page 158 - Plus de détails à la page 158 - Weitere Einzelheiten auf Seite 158

Opzioni su richiesta - Options on request - Options sur demande - Optionen auf anfrage

- Versione per vuoto - Vacuum version - Version pour vide - Vakuumversion
- Uso con ossigeno - Oxygen use - Usage avec oxygène - Verwendung mit sauerstoff
- Trattamento di nichelatura chimica - Electroless nickel plating - Traitement de nickelage chimique - Chemische vernickelung

**Ricambi - Spare parts
Pièces de rechange - Ersatzteile**

Kit membrana trainata
Assisted-lift diaphragm kit
Kit membrane à levée assisté
Zwangshebemembran kit

KMB04
Page 179

**Esempio codice valvola con bobina assemblata - Example of valve code with assembled coil
Exemple de code de vanne avec bobine assemblée - Beispiel für ventilcode mit montierter spule**

CB041/BN12/30B

CONNETTORI E BOBINE CONNECTORS AND COILS CONNECTEURS ET BOBINES STECKER UND SPULEN

SERIES 9149

CONNETTORI
CONNECTORS
CONNECTEURS
STECKER

IT

Le diverse esigenze applicative permettono a Castel di offrire un'ampia gamma di bobine e connettori, compatibili con le valvole EVIC e CLASSIC.

Le bobine sono disponibili in varie tensioni e potenze, con modelli certificati UL e ATEX e versioni con connessione FAST LOCK per un'installazione rapida.

I connettori garantiscono protezione IP67 di serie e sono altresì disponibili con certificazione UL o con cavi costampati di diverse lunghezze.

Versioni personalizzate di bobine e connettori sono realizzabili su richiesta per soddisfare specifiche applicazioni.

FR

Castel propose une large gamme de bobines et de connecteurs compatibles avec les vannes EVIC et CLASSIC.

Les bobines sont disponibles en différentes tensions et puissances, avec des modèles certifiés UL et ATEX, ainsi que des modèles avec des connexions FAST LOCK pour une installation rapide.

Les connecteurs garantissent une protection IP67 de série et sont également disponibles avec la certification UL ou avec des câbles moulés de différentes longueurs. Des bobines et de connecteurs sur mesure peuvent être réalisées sur demande afin de répondre à des applications spécifiques.

EN

The various application requirements allow Castel to offer a wide range of coils and connectors compatible with EVIC and CLASSIC valves.

Coils are available in various voltages and power ratings, including UL and ATEX certified models, as well as versions with FAST LOCK connections for quick installation.

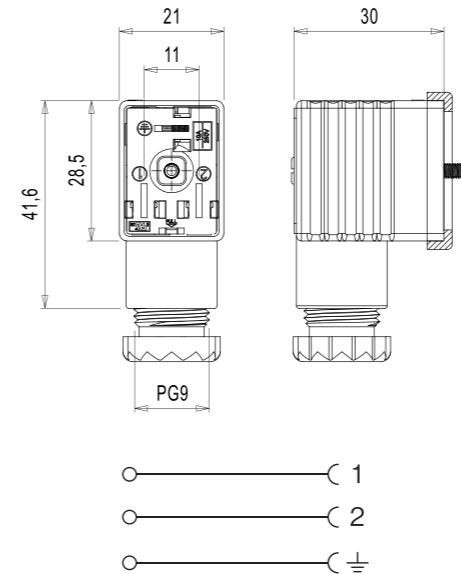
Connectors feature standard IP67 protection and are also available with UL certification or with overmolded cables in different lengths.

Customized versions of coils and connectors can be developed on request to meet specific application needs.

DE

Die unterschiedlichen Anwendungsanforderungen ermöglichen es Castel, eine breite Palette von Spulen und Steckverbindern anzubieten, die mit den Ventilen EVIC und CLASSIC kompatibel sind. Die Spulen sind in verschiedenen Spannungen und Leistungen erhältlich, mit UL- und ATEX-zertifizierten Modellen sowie Versionen mit FAST LOCK-Anschluss für eine schnelle Installation.

Die Steckverbinder bieten serienmäßig Schutzart IP67 und sind zudem mit UL-Zertifizierung oder mit vergossenen Kabeln in unterschiedlichen Längen erhältlich. Spezielle Versionen von Spulen und Steckverbindern können auf Anfrage gefertigt werden, um spezifische Anwendungen zu erfüllen.



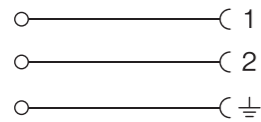
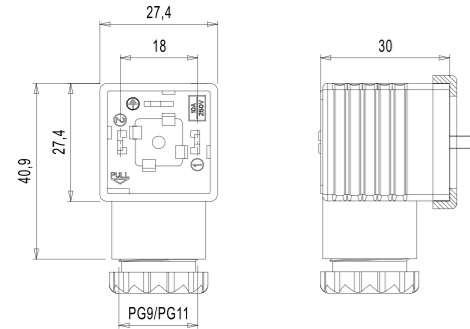
Modello Model Modèle Modell	Certificazioni Certifications Certifications Zertifizierungen	Grado di protezione Protection rating Degré de protection Schutzart	Ingresso cavi Cable entry Entrée de câble Kabeleinführung	Materiali Materials Matériaux Materialien	Temperatura ambiente Ambient temperature Température ambiante Umgebungstemperatur	Montaggio su bobina Mounting on coil Montage sur bobine Montage auf spule
9149/R01	CE	IP 67	PG 9 (Ø 6 : 8 mm)	PA66 NBR	-40 / +90 °C	Series 10
9149UL/R01	UL US					



- Opzioni su richiesta - Options on request
Options sur demande - Optionen auf anfrage
- con LED - with LED - avec LED - mit LED
 - con raddrizzatore - with rectifier - avec redresseur - mit gleichrichter
 - con cavi - with cables - avec câbles - mit kabeln

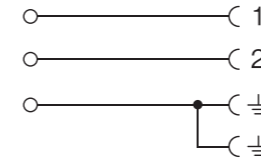
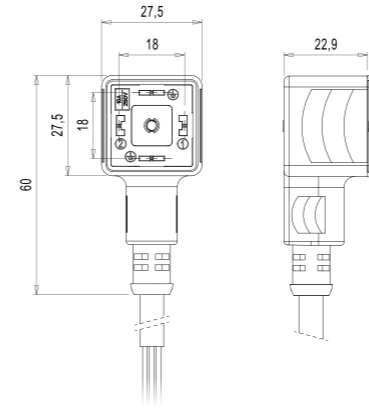
SERIES 9150

CONNETTORI
CONNECTORS
CONNECTEURS
STECKER



CONNESSIONE ELETTRICA
ELECTRICAL CONNECTION
CONNEXION ÉLECTRIQUE
ELEKTRISCHE VERBINDUNG

FORM A
EN175301-803
(EX DIN 43650)



CONNESSIONE ELETTRICA
ELECTRICAL CONNECTION
CONNEXION ÉLECTRIQUE
ELEKTRISCHE VERBINDUNG

FORM A
EN175301-803
(EX DIN 43650)



CONNETTORI CON CAVO TRIPOLARE COSTAMPATO
CONNECTORS WITH OVERMOULDED THREE-CORE CABLE
CONNECTEURS AVEC CÂBLE TRIPOLAIRE SURMOULÉ
STECKER MIT UMSPRITZTEM DREIPOL-KABEL

Modello Model Modèle Modell	Certificazioni Certifications Certifications Zertifizierungen	Grado di protezione Protection rating Degré de protection Schutzart	Ingresso cavi Cable entry Entrée de câble Kabeleinführung	Materiali Materials Matériaux Materialien	Temperatura ambiente Ambient temperature Température ambiante Umgebungstemperatur	Montaggio su bobina Mounting on coil Montage sur bobine Montage auf spule
9150/R02 (*)	CE	IP 67	PG 9/11 (Ø 6 : 10 mm)	PA66 NBR	-40 / +90 °C	Series 11 - 30 - 31 - HF2 - HM4 - HF4 - HM3 - HF3
9150/R03						
9150UL/R02						

(*) Custodia blu - Blue housing - Boîtier bleu - Blaues Gehäuse

Modello Model Modèle Modell	Certificazioni Certifications Certifications Zertifizierungen	Grado di protezione Protection rating Degré de protection Schutzart	Lunghezza cavi Cable length Longueur des câbles Kabellänge	Materiali Materials Matériaux Materialien	Temperatura ambiente Ambient temperature Température ambiante Umgebungstemperatur	Montaggio su bobina Mounting on coil Montage sur bobine Montage auf spule
9900/X66	CE	IP 67	1 mt	PA66 NBR POLYPROPYLENE	-20 / +80 °C	Series 11 - 30 - 31 - HF2 - HM4 - HF4 - HM3 - HF3
9900/X84			1.5 mt			
9900/X73			2 mt			
9900/X55			3 mt			
9900/X54			5 mt			
9900/X93			10 mt			
9901/X41			15 mt			

Opzioni su richiesta - Options on request
Options sur demande - Optionen auf anfrage

- con LED - with LED - avec LED - mit LED
- con raddrizzatore - with rectifier - avec redresseur - mit Gleichrichter
- con cavi - with cables - avec câbles - mit Kabeln

Opzioni su richiesta - Options on request
Options sur demande - Optionen auf anfrage

- con LED - with LED - avec LED - mit LED
- con raddrizzatore - with rectifier - avec redresseur - mit Gleichrichter

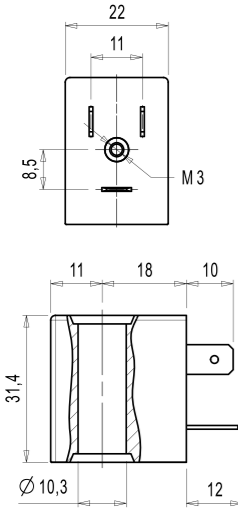
SERIES 10

BOBINE
COILS
BOBINES
SPULEN



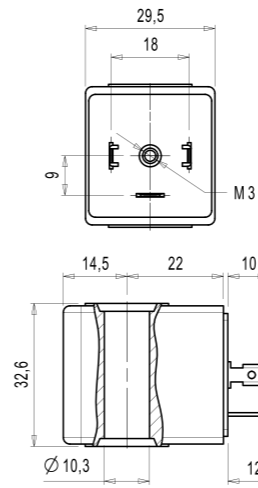
SERIES 11

BOBINE
COILS
BOBINES
SPULEN



TAGLIA - SIZE
TAILLE - GRÖSSE **22 mm**

TUBO GUIDA - ARMATURE TUBE
TUBE DE PILOTAGE - FÜHRUNGSRÖHR **Ø 10 mm**



TAGLIA - SIZE
TAILLE - GRÖSSE **30 mm**

TUBO GUIDA - ARMATURE TUBE
TUBE DE PILOTAGE - FÜHRUNGSRÖHR **Ø 10 mm**



Modello Model Modèle Modell	Tensione Voltage Tension Spannung	Potenza Power Puissance Leistung	Tolleranza sulla tensione Voltage tolerance Tolérance de tension Spannungstoleranz	Certificazioni Certifications Certifications Zertifizierungen	Servizio Duty cycle Cycle de service Einschaltdauer	Connessione elettrica Electrical connection Connexion électrique Elektrische Verbindung
9010A/RD1	12 V DC	6.5 W	± 10%		ED 100%	FORM B-INDUSTRIAL
9010B/RD2	24 V DC					
90102/RA2	24 V AC 50/60 Hz	8 VA				
90104/RA4	110/120 V AC 50/60 Hz					
90105/RA6	220/230 V AC 50/60 Hz					
90106/RA7	240 V AC 50/60 Hz					

Modello Model Modèle Modell	Tensione Voltage Tension Spannung	Potenza Power Puissance Leistung	Tolleranza sulla tensione Voltage tolerance Tolérance de tension Spannungstoleranz	Certificazioni Certifications Certifications Zertifizierungen	Servizio Duty cycle Cycle de service Einschaltdauer	Connessione elettrica Electrical connection Connexion électrique Elektrische Verbindung
9011A/RD1	12 V DC	8 W	± 10%		ED 100%	FORM A EN 175301-803 (ex DIN 43650)
9011B/RD2	24 V DC					
90112/RA2	24 V AC 50/60 Hz	13 VA				
90114/RA4	110/120 V AC 50/60 Hz					
90115/RA6	220/230 V AC 50/60 Hz					
90116/RA7	240 V AC 50/60 Hz					

CARATTERISTICHE TECNICHE - TECHNICAL FEATURES - CARACTÉRISTIQUES TECHNIQUES - TECHNISCHE EIGENSCHAFTEN

Classe isolamento - Insulation class Classe d'isolation - Isolationsklasse	H (+180°C)
Materiale incapsulamento - Encapsulation material Matériau d'encapsulation - Verkapselungsmaterial	Rynite®
Temperatura ambiente - Ambient temperature Température ambiante - Umgebungstemperatur	-10 / +60 °C
Contatti elettrici - Electrical contacts Contacts électriques - Elektrische Kontakte	2 + PE
Posizione di montaggio - Mounting position Position de montage - Montageposition	Reversibile - Reversible - Réversible - Reversibel
Opzioni - Options Options - Optionen	Su richiesta - On request - Sur demande - Auf anfrage

CARATTERISTICHE TECNICHE - TECHNICAL FEATURES - CARACTÉRISTIQUES TECHNIQUES - TECHNISCHE EIGENSCHAFTEN

Classe isolamento - Insulation class Classe d'isolation - Isolationsklasse	H (+180°C)
Materiale incapsulamento - Encapsulation material Matériau d'encapsulation - Verkapselungsmaterial	Rynite®
Temperatura ambiente - Ambient temperature Température ambiante - Umgebungstemperatur	-10 / +60 °C
Contatti elettrici - Electrical contacts Contacts électriques - Elektrische Kontakte	2 + PE
Posizione di montaggio - Mounting position Position de montage - Montageposition	Reversibile - Reversible - Réversible - Reversibel
Opzioni - Options Options - Optionen	Su richiesta - On request - Sur demande - Auf anfrage

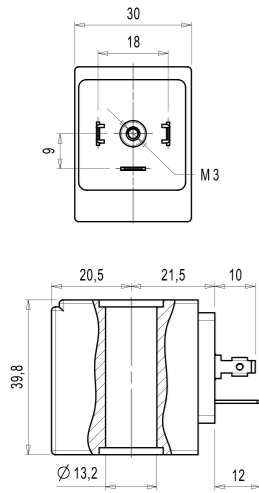
SERIES 30

BOBINE
COILS
BOBINES
SPULEN



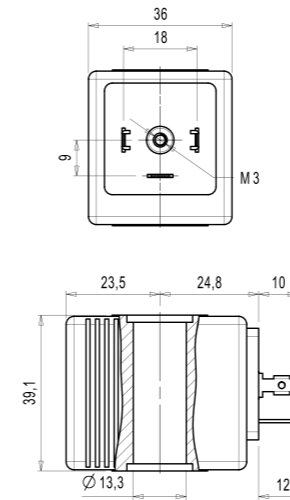
SERIES 31

BOBINE
COILS
BOBINES
SPULEN



TAGLIA - SIZE
TAILLE - GRÖSSE **30 mm**

TUBO GUIDA - ARMATURE TUBE
TUBE DE PILOTAGE - FÜHRUNGSRÖHR **Ø 13 mm**



TAGLIA - SIZE
TAILLE - GRÖSSE **36 mm**

TUBO GUIDA - ARMATURE TUBE
TUBE DE PILOTAGE - FÜHRUNGSRÖHR **Ø 13 mm**



Modello Model Modèle Modell	Tensione Voltage Tension Spannung	Potenza Power Puissance Leistung	Tolleranza sulla tensione Voltage tolerance Tolérance de tension Spannungstoleranz	Certificazioni Certifications Certifications Zertifizierungen	Servizio Duty cycle Cycle de service Einschaltdauer	Connessione elettrica Electrical connection Connexion électrique Elektrische Verbindung
9030A/RD1	12 V DC	10 W	± 10%		ED 100%	FORM A EN 175301-803 (ex DIN 43650)
9030B/RD2	24 V DC					
90302/RA2	24 V AC 50/60 Hz	15 VA				
90304/RA4	110/120 V AC 50/60 Hz					
90305/RA6	220/230 V AC 50/60 Hz					
90306/RA7	240 V AC 50/60 Hz					

Modello Model Modèle Modell	Tensione Voltage Tension Spannung	Potenza Power Puissance Leistung	Tolleranza sulla tensione Voltage tolerance Tolérance de tension Spannungstoleranz	Certificazioni Certifications Certifications Zertifizierungen	Servizio Duty cycle Cycle de service Einschaltdauer	Connessione elettrica Electrical connection Connexion électrique Elektrische Verbindung
9031A/RD1	12 V DC	22 W	± 10%		ED 100%	FORM A EN 175301-803 (ex DIN 43650)
9031B/RD2	24 V DC					
90312/RA2	24 V AC 50/60 Hz	30 VA				
90314/RA4	110/120 V AC 50/60 Hz					
90315/RA6	220/230 V AC 50/60 Hz					
90316/RA7	240 V AC 50/60 Hz					

CARATTERISTICHE TECNICHE - TECHNICAL FEATURES - CARACTÉRISTIQUES TECHNIQUES - TECHNISCHE EIGENSCHAFTEN

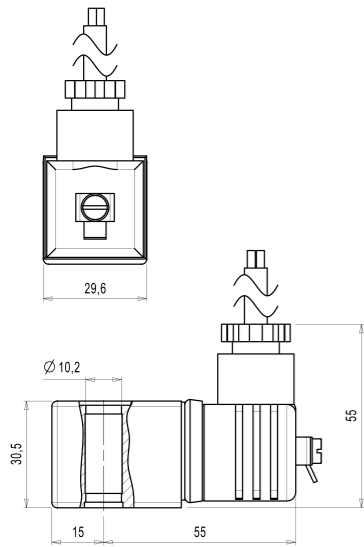
Classe isolamento - Insulation class Classe d'isolation - Isolationsklasse	H (+180°C)
Materiale incapsulamento - Encapsulation material Matériau d'encapsulation - Verkapselungsmaterial	Rynite®
Temperatura ambiente - Ambient temperature Température ambiante - Umgebungstemperatur	-10 / +60 °C
Contatti elettrici - Electrical contacts Contacts électriques - Elektrische Kontakte	2 + PE
Posizione di montaggio - Mounting position Position de montage - Montageposition	Reversibile - Reversible - Réversible - Reversibel
Opzioni - Options Options - Optionen	Su richiesta - On request - Sur demande - Auf anfrage

CARATTERISTICHE TECNICHE - TECHNICAL FEATURES - CARACTÉRISTIQUES TECHNIQUES - TECHNISCHE EIGENSCHAFTEN

Classe isolamento - Insulation class Classe d'isolation - Isolationsklasse	H (+180°C)
Materiale incapsulamento - Encapsulation material Matériau d'encapsulation - Verkapselungsmaterial	Rynite®
Temperatura ambiente - Ambient temperature Température ambiante - Umgebungstemperatur	-10 / +60 °C
Contatti elettrici - Electrical contacts Contacts électriques - Elektrische Kontakte	2 + PE
Posizione di montaggio - Mounting position Position de montage - Montageposition	Reversibile - Reversible - Réversible - Reversibel
Opzioni - Options Options - Optionen	Su richiesta - On request - Sur demande - Auf anfrage

SERIES X1

BOBINE
COILS
BOBINES
SPULEN



- TAGLIA - SIZE / TAILLE - GRÖSSE: 30 mm
- TUBO GUIDA - ARMATURE TUBE / TUBE DE PILOTAGE - FÜHRUNGSRÖHR: Ø 10 mm
- ATEX / IECEx: Ex mb



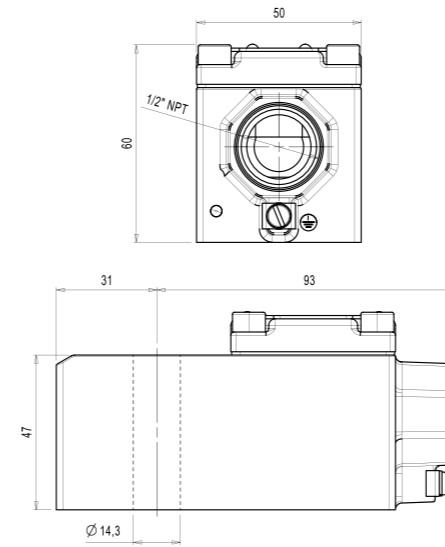
Modello Model Modèle Modell	Tensione Voltage Tension Spannung	Potenza Power Puissance Leistung	Tolleranza sulla tensione Voltage tolerance Tolérance de tension Spannungstoleranz	Certificazioni Certifications Certifications Zertifizierungen	Servizio Duty cycle Cycle de service Einschaltdauer	Connessione elettrica Electrical connection Connexion électrique Elektrische Verbindung
90X1B/RD2	24 V DC	5.3 W	± 10%		ED 100%	Cavo tripolare Three-core cable Câble tripolaire Dreipol-kabel
90X12/RA2	24 V AC 50/60 Hz					
90X14/RA4	110 V AC 50/60 Hz					
90X15/RA6	230 V AC 50/60 Hz					

CARATTERISTICHE TECNICHE - TECHNICAL FEATURE - CARACTÉRISTIQUES TECHNIQUES - TECHNISCHE EIGENSCHAFTEN

Materiale incapsulamento - Encapsulation material Matériau d'encapsulation - Verkapselungsmaterial	Poliammide autoestinguente - Self-extinguishing polyamide Polyamide auto-extinguible - Selbstverlöschendes polyamid
Temperatura ambiente - Ambient temperature Température ambiante - Umgebungstemperatur	-20 / +40 °C
Tipo di protezione - Type of protection Type de protection - Schutzart	ATEX: II 2G Ex mb IIC T4 Gb, II 2D Ex mb IIIC T135°C Db, I M2 Ex mb I Mb IECEX: Ex mb IIC T4 Gb, Ex mb IIIC T135°C Db, Ex mb I Mb
Norme di riferimento - Reference standards Normes de référence - Referenznormen	EN - IEC 60079-0 EN - IEC 60079-18
Altre caratteristiche - Other features Autres caractéristiques - Andere eigenschaften	Fusibile interno e connettore con cavo tripolare (lunghezza 3000 mm) Internal fuse and connector with three-core cable (length 3000 mm) Fusible interne et connecteur avec câble tripolaire (longueur 3000 mm) Interne sicherung und stecker mit dreipol-kabel (länge 3000 mm)

SERIES X2

BOBINE
COILS
BOBINES
SPULEN



- TAGLIA - SIZE / TAILLE - GRÖSSE: 50 mm
- TUBO GUIDA - ARMATURE TUBE / TUBE DE PILOTAGE - FÜHRUNGSRÖHR: Ø 14 mm
- ATEX: Ex db / Ex tb

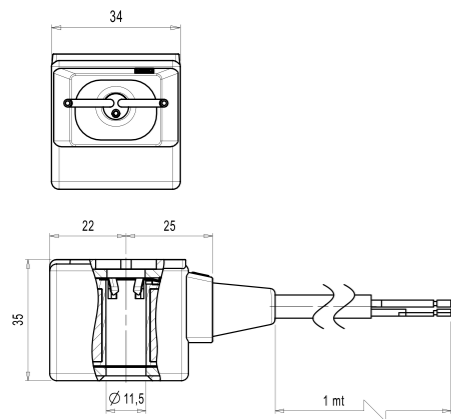


Modello Model Modèle Modell	Tensione Voltage Tension Spannung	Potenza Power Puissance Leistung	Tolleranza sulla tensione Voltage tolerance Tolérance de tension Spannungstoleranz	Certificazioni Certifications Certifications Zertifizierungen	Servizio Duty cycle Cycle de service Einschaltdauer	Connessione elettrica Electrical connection Connexion électrique Elektrische Verbindung
90X2A/RD1	12 V AC/DC	8 W	± 10%		ED 100%	Su morsettiera interna On internal terminal block Sur bornier interne Auf internem klemmenblock
90X2B/RD2	24 V AC/DC					
90X24/RA4	110/120 V AC/DC					
90X25/RA6	220/240 V AC/DC					

CARATTERISTICHE TECNICHE - TECHNICAL FEATURE - CARACTÉRISTIQUES TECHNIQUES - TECHNISCHE EIGENSCHAFTEN

Materiale custodia - Enclosure material Matériau du boîtier - Gehäusematerial	Alluminio - Aluminum Aluminium - Aluminium
Temperatura ambiente - Ambient temperature Température ambiante - Umgebungstemperatur	-40 / +35 °C (T6), +50 °C (T5), +60 °C (T4)
Tipo di protezione - Type of protection Type de protection - Schutzart	ATEX: II 2G/D Ex db IIC T6/T5/T4 Gb, Ex tb IIIC T85°C/T100°C/T135°C Db
Altre caratteristiche - Other features Autres caractéristiques - Andere eigenschaften	<ul style="list-style-type: none"> ➤ 1/2" NPT: ingresso cavi - cable entry - entrée de câble - kabeleinführung ➤ raddrizzatore tensione - voltage rectifier - redresseur de tension - spannungsgleichrichter ➤ soppressore picchi di tensione - surge suppressor - parasurtenseur - überspannungsschutz
Opzioni su richiesta - Options on request Options sur demande - Optionen auf anfrage	<ul style="list-style-type: none"> ➤ M20x1.5: ingresso cavi - cable entry - entrée de câble - kabeleinführung ➤ custodia acciaio inox - stainless steel enclosure - boîtier acier inoxydable - edelstahlgehäuse ➤ altre certificazioni - other certifications - autres certifications - weitere zertifizierungen

BOBINE
COILS
BOBINES
SPULEN

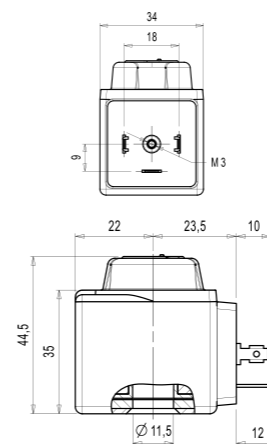


TAGLIA - SIZE
TAILLE - GRÖSSE

34 mm

TUBO GUIDA - ARMATURE TUBE
TUBE DE PILOTAGE - FÜHRUNGSRÖHR

Ø 11 mm



TAGLIA - SIZE
TAILLE - GRÖSSE

34 mm

TUBO GUIDA - ARMATURE TUBE
TUBE DE PILOTAGE - FÜHRUNGSRÖHR

Ø 11 mm



BOBINE
COILS
BOBINES
SPULEN

Modello Model Modèle Modell	Tensione Voltage Tension Spannung	Potenza Power Puissance Leistung	Tolleranza sulla tensione Voltage tolerance Tolérance de tension Spannungstoleranz	Certificazioni Certifications Certifications Zertifizierungen	Servizio Duty cycle Cycle de service Einschaltdauer	Connessione elettrica Electrical connection Connexion électrique Elektrische Verbindung
9110/RA2	24 V AC 50/60 Hz	8 W	± 10 %	CE	ED 100%	Cavo tripolare Three-core cable Câble tripolaire Dreipol-kabel (L = 1000 mm)
9110/RA4	110 V AC 50/60 Hz		± 10 %			
9110/RA6	220/230 V AC 50/60 Hz		+6 / -10 %			
9110/RA7	240 V AC 50/60 Hz		± 10 %			
9110EX/RA2	24 V AC 50/60 Hz	8 W	± 10 %	Ex II 3 G/D Ex mc IIC T4 Gc Ex mc IIIC T135°C Dc	ED 100%	Cavo tripolare Three-core cable Câble tripolaire Dreipol-kabel (L = 1000 mm)
9110EX/RA4	110 V AC 50/60 Hz		± 10 %			
9110EX/RA6	220/230 V AC 50/60 Hz		+6 / -10 %			
9110EX/RA7	240 V AC 50/60 Hz		± 10 %			
9115/RA2	24 V AC 60 Hz	11 W	± 10 %	CULUS	ED 100%	Cavo bipolare - Two-core cable Câble bipolaire - Bipolares kabel (L = 153 mm) + Junction box NEMA
9115/RA4	120 V AC 60 Hz		± 10 %			
9115/RA6	220/230 V AC 60 Hz		+6 / -10 %			
9116/RA2	24 V AC 60 Hz	11 W	± 10 %	CULUS	ED 100%	Cavo bipolare - Two-core cable Câble bipolaire - Bipolares kabel (L = 457 mm) + Conduit hub NEMA (1/2" NPS)
9116/RA4	120 V AC 60 Hz		± 10 %			
9116/RA6	220/230 V AC 60 Hz		+6 / -10 %			

CARATTERISTICHE TECNICHE - TECHNICAL FEATURE - CARACTÉRISTIQUES TECHNIQUES - TECHNISCHE EIGENSCHAFTEN

Classe isolamento - Insulation class Classe d'isolation - Isolationsklasse	H (+180°C)
Materiale incapsulamento - Encapsulation material Matériau d'encapsulation - Verkapselungsmaterial	9110, 9110EX: Ixef® 9115, 9116: Rynite®
Temperatura ambiente - Ambient temperature Température ambiante - Umgebungstemperatur	-20 / +50 °C

Modello Model Modèle Modell	Tensione Voltage Tension Spannung	Potenza Power Puissance Leistung	Tolleranza sulla tensione Voltage tolerance Tolérance de tension Spannungstoleranz	Certificazioni Certifications Certifications Zertifizierungen	Servizio Duty cycle Cycle de service Einschaltdauer	Connessione elettrica Electrical connection Connexion électrique Elektrische Verbindung
9300/RA2	24 V AC 50/60 Hz	8 W	± 10 %	CE	ED 100%	FORM A EN 175301-803 (ex DIN 43650)
9300/RA4	110 V AC 50/60 Hz		+6 / -10 %			
9300/RA6	220/230 V AC 50/60 Hz		+6 / -10 %			
9300/RA7	240 V AC 50/60 Hz		± 10 %			

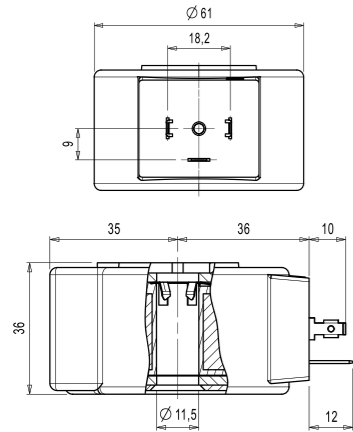
CARATTERISTICHE TECNICHE - TECHNICAL FEATURE - CARACTÉRISTIQUES TECHNIQUES - TECHNISCHE EIGENSCHAFTEN

Classe isolamento - Insulation class Classe d'isolation - Isolationsklasse	H (+180°C)
Materiale incapsulamento - Encapsulation material Matériau d'encapsulation - Verkapselungsmaterial	Ixef®
Temperatura ambiente - Ambient temperature Température ambiante - Umgebungstemperatur	-20 / +50 °C
Contatti elettrici - Electrical contacts Contacts électriques - Elektrische kontakte	2 + PE
Tipo installazione - Installation type Type d'installation - Installationsart	FAST LOCK

SERIES HM3

CLASSIC

BOBINE
COILS
BOBINES
SPULEN



TAGLIA - SIZE
TAILLE - GRÖSSE

61 mm

TUBO GUIDA - ARMATURE TUBE
TUBE DE PILOTAGE - FÜHRUNGSRÖHR

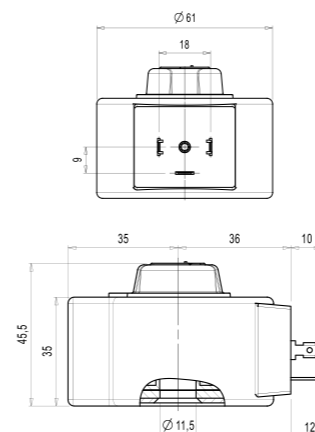
Ø 11 mm



CLASSIC

SERIES HF3

BOBINE
COILS
BOBINES
SPULEN



TAGLIA - SIZE
TAILLE - GRÖSSE

61 mm

TUBO GUIDA - ARMATURE TUBE
TUBE DE PILOTAGE - FÜHRUNGSRÖHR

Ø 11 mm



Modello Model Modèle Modell	Tensione Voltage Tension Spannung	Potenza Power Puissance Leistung	Tolleranza sulla tensione Voltage tolerance Tolérance de tension Spannungstoleranz	Certificazioni Certifications Certifications Zertifizierungen	Servizio Duty cycle Cycle de service Einschaltdauer	Connessione elettrica Electrical connection Connexion électrique Elektrische Verbindung
9120/RD1	12 V DC	20 W	+10 / -5 %	CE	ED 100%	FORM A EN 175301-803 (ex DIN 43650)
9120/RD2	24 V DC					
9120/RA6	220/230 V AC 50/60 Hz	12 W	+6 / -10 %	CE	ED 100%	FORM A EN 175301-803 (ex DIN 43650)
9125/RD1	12 V DC	20 W	+10 / -5 %			
9125/RD2	24 V DC					
9125/RA2	24 V AC 50/60 Hz	12 W	+6 / -10 %			
9125/RA4	110/120 V AC 50/60 Hz					
9125/RA6	220/230 V AC 50/60 Hz					
9125/RA7	240 V AC 50/60 Hz					

CARATTERISTICHE TECNICHE - TECHNICAL FEATURE - CARACTÉRISTIQUES TECHNIQUES - TECHNISCHE EIGENSCHAFTEN

Classe isolamento - Insulation class Classe d'isolation - Isolationsklasse	F (+155°C)
Materiale incapsulamento - Encapsulation material Matériau d'encapsulation - Verkapselungsmaterial	9120: Crastin® 9125: Rynite®
Temperatura ambiente - Ambient temperature Température ambiante - Umgebungstemperatur	-20 / +50 °C
Contatti elettrici - Electrical contacts Contacts électriques - Elektrische kontakte	2 + PE

Modello Model Modèle Modell	Tensione Voltage Tension Spannung	Potenza Power Puissance Leistung	Tolleranza sulla tensione Voltage tolerance Tolérance de tension Spannungstoleranz	Certificazioni Certifications Certifications Zertifizierungen	Servizio Duty cycle Cycle de service Einschaltdauer	Connessione elettrica Electrical connection Connexion électrique Elektrische Verbindung
9320/RD1	12 V DC	20 W	+10 / -5 %	CE	ED 100%	FORM A EN 175301-803 (ex DIN 43650)
9320/RD2	24 V DC					
9320/RA6	220/230 V AC 50/60 Hz	12 W	+6 / -10 %			

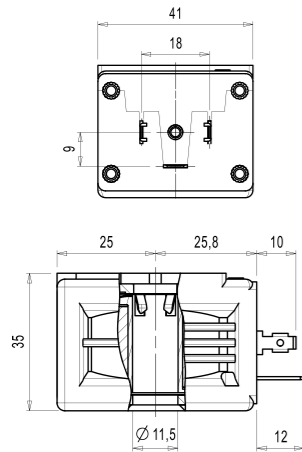
CARATTERISTICHE TECNICHE - TECHNICAL FEATURE - CARACTÉRISTIQUES TECHNIQUES - TECHNISCHE EIGENSCHAFTEN

Classe isolamento - Insulation class Classe d'isolation - Isolationsklasse	F (+155°C)
Materiale incapsulamento - Encapsulation material Matériau d'encapsulation - Verkapselungsmaterial	Crastin®
Temperatura ambiente - Ambient temperature Température ambiante - Umgebungstemperatur	-20 / +50 °C
Contatti elettrici - Electrical contacts Contacts électriques - Elektrische kontakte	2 + PE
Tipo installazione - Installation type Type d'installation - Installationsart	FAST LOCK

BOBINE
COILS
BOBINES
SPULEN

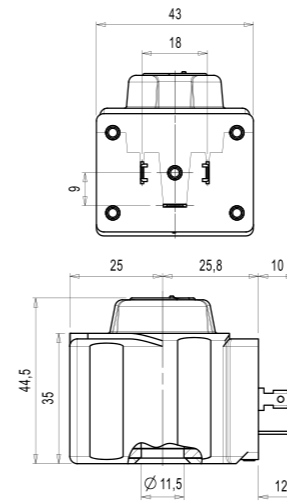


BOBINE
COILS
BOBINES
SPULEN



TAGLIA - SIZE
TAILLE - GRÖSSE 41 mm

TUBO GUIDA - ARMATURE TUBE
TUBE DE PILOTAGE - FÜHRUNGSRÖHR Ø 11 mm



TAGLIA - SIZE
TAILLE - GRÖSSE 41 mm

TUBO GUIDA - ARMATURE TUBE
TUBE DE PILOTAGE - FÜHRUNGSRÖHR Ø 11 mm



Modello Model Modèle Modell	Tensione Voltage Tension Spannung	Potenza Power Puissance Leistung	Tolleranza sulla tensione Voltage tolerance Tolérance de tension Spannungstoleranz	Certificazioni Certifications Certifications Zertifizierungen	Servizio Duty cycle Cycle de service Einschaltdauer	Connessione elettrica Electrical connection Connexion électrique Elektrische Verbindung
9160/RA2	24 V AC 50/60 Hz	8 W	± 10 %	CE	ED 100%	FORM A EN 175301-803 (ex DIN 43650)
9160/RA4	110 V AC 50/60 Hz		± 10 %			
9160/RA6	220/230 V AC 50/60 Hz		+6 / -10 %			
9160/RA7	240 V AC 50/60 Hz		± 10 %			

Modello Model Modèle Modell	Tensione Voltage Tension Spannung	Potenza Power Puissance Leistung	Tolleranza sulla tensione Voltage tolerance Tolérance de tension Spannungstoleranz	Certificazioni Certifications Certifications Zertifizierungen	Servizio Duty cycle Cycle de service Einschaltdauer	Connessione elettrica Electrical connection Connexion électrique Elektrische Verbindung
9360/RA2	24 V AC 50/60 Hz	8 W	± 10 %	CE	ED 100%	FORM A EN 175301-803 (ex DIN 43650)
9360/RA4	110 V AC 50/60 Hz		± 10 %			
9360/RA6	220/230 V AC 50/60 Hz		+6 / -10 %			
9360/RA7	240 V AC 50/60 Hz		± 10 %			

CARATTERISTICHE TECNICHE - TECHNICAL FEATURE - CARACTÉRISTIQUES TECHNIQUES - TECHNISCHE EIGENSCHAFTEN

Classe isolamento - Insulation class Classe d'isolation - Isolationsklasse	F (+155°C)
Materiale incapsulamento - Encapsulation material Matériau d'encapsulation - Verkapselungsmaterial	Ixef®
Temperatura ambiente - Ambient temperature Température ambiante - Umgebungstemperatur	-20 / +50 °C
Contatti elettrici - Electrical contacts Contacts électriques - Elektrische kontakte	2 + PE

CARATTERISTICHE TECNICHE - TECHNICAL FEATURE - CARACTÉRISTIQUES TECHNIQUES - TECHNISCHE EIGENSCHAFTEN

Classe isolamento - Insulation class Classe d'isolation - Isolationsklasse	F (+155°C)
Materiale incapsulamento - Encapsulation material Matériau d'encapsulation - Verkapselungsmaterial	Crastin®
Temperatura ambiente - Ambient temperature Température ambiante - Umgebungstemperatur	-20 / +50 °C
Contatti elettrici - Electrical contacts Contacts électriques - Elektrische kontakte	2 + PE
Tipo installazione - Installation type Type d'installation - Installationsart	FAST LOCK

IT

Castel dispone delle parti di ricambio originali maggiormente soggette ad usura, fondamentali per garantire la continuità operativa e l'efficienza dei dispositivi.

L'utilizzo dei ricambi originali ha infatti un forte impatto sulle prestazioni e nel ciclo-vita delle valvole, oltre ad assicurare qualità costruttiva e prolungata affidabilità nel tempo.

I prodotti inclusi in questa sezione comprendono quindi kit di manutenzione quali piloti e membrane, completi di tutti i particolari necessari per supportare le attività di manutenzione ordinaria e straordinaria.

FR

Castel propose des pièces de rechange d'origine, essentielles pour garantir la continuité opérationnelle et l'efficacité des dispositifs.

L'utilisation de pièces de rechange d'origine a un impact significatif sur les performances et la durée de vie des vannes. Elles sont garanties de haute qualité et offrent une fiabilité durable.

Cette section comprend des kits de maintenance complets avec tous les composants nécessaires pour effectuer les opérations de maintenance ordinaires et extraordinaires.

EN

Castel offers original spare parts subject to wear, essential for ensuring the operational continuity and efficiency of the devices.

The use of original spare parts has a significant impact on valve performance and service life, while also guaranteeing manufacturing quality and long-lasting reliability.

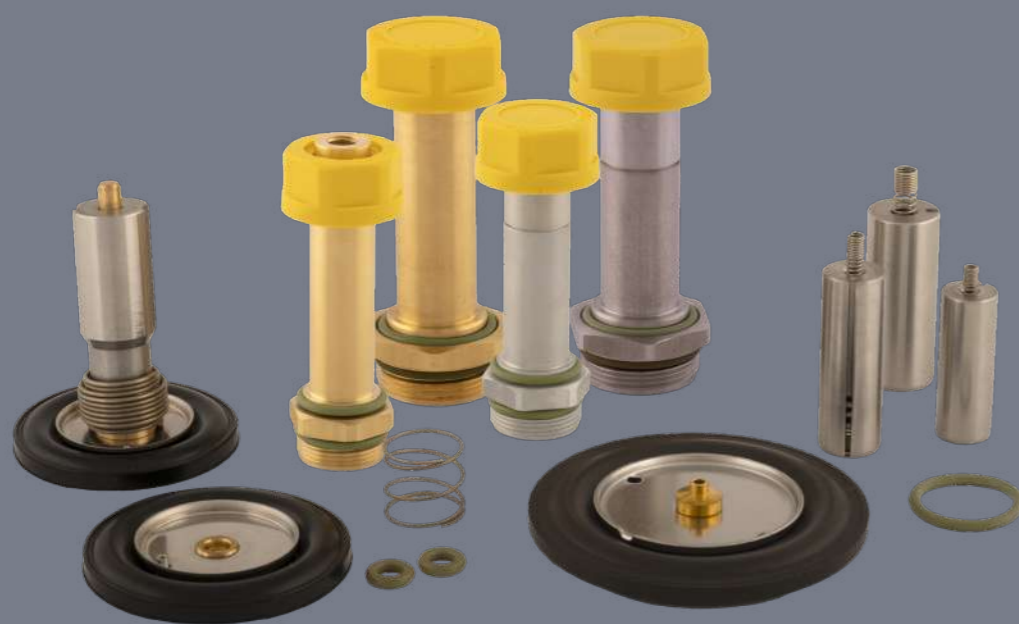
This section includes maintenance kits such as pilots and diaphragms, complete with all necessary components to support both routine and extraordinary maintenance activities.

DE

Castel verfügt über die am stärksten verschleißanfälligen Original-Ersatzteile, die entscheidend sind, um die Betriebskontinuität und Effizienz der Geräte zu gewährleisten.

Die Verwendung von Original-Ersatzteilen hat einen erheblichen Einfluss auf die Leistung und Lebensdauer der Ventile und sichert gleichzeitig eine hochwertige Verarbeitung und langanhaltende Zuverlässigkeit.

Die in diesem Abschnitt enthaltenen Produkte umfassen daher Wartungskits wie Piloten und Membranen, komplett mit allen notwendigen Teilen zur Unterstützung von regulären und außerordentlichen Wartungsarbeiten.



KIT PILOTA - OPERATOR KIT
KIT OPÉRATEUR - OPERATOR-KIT

Ø 10 mm



Codice kit Kit code Code du kit Kit-code	Tenute Seals Joints Dichtungen	Tubo guida Armature tube Tube de pilotage Führungsrohr	Funzioni Fonctions Fonctions Funktionen	Serie valvola Valve series Série de vannes Ventilserien	
KP10Y1N	NBR	ACCIAIO INOX STAINLESS STEEL ACIER INOXYDABLE EDELSTAHL	2/2 NC	CB01	
KP10Y1E	EPDM			CX01	
KP10Y1V	FPM			CB03 (1/4" → 1") CX03	
KP10Y2N	NBR		2/2 NO	CX01	
KP10Y2E	EPDM			CB03 (1/4" → 1") CX03	
KP10Y2V	FPM			3/2 NC	CB01
KP10Y3N	NBR				CX01
KP10Y3V	FPM		3/2 Universal	CB01	
KP10YUN	NBR				
KP10YUV	FPM				
KP10B2N	NBR	OTTONE BRASS LAITON MESSING	2/2 NO	CB01	
KP10B2E	EPDM				
KP10B2V	FPM				
KP10B4N	NBR				
KP10B4V	FPM	3/2 NO			

Il kit include tubo guida, nuclei fisso e mobile, O-Ring e ghiera di fissaggio
 The kit includes armature tube, plunger and fixed core, O-Rings and fastening nut
 Le kit comprend tube de pilotage, noyaux fixe et mobile, O-Ring et écrou de fixation
 Das kit enthält führungsrohr, feste und bewegliche kerne, O-Ring und befestigungsmutter



KIT PILOTA - OPERATOR KIT
KIT OPÉRATEUR - OPERATOR-KIT Ø 13 mm



KIT MEMBRANA - DIAPHRAGM KIT
KIT DE MEMBRANE - MEMBRANKIT SERIES CB03



Codice kit Kit code Code du kit Kit-code	Tenute Seals Joints Dichtungen	Tubo guida Armature tube Tube de pilotage Führungsrohr	Funzioni Functions Fonctions Funktionen	Serie valvola Valve series Série de vannes Ventilserien
KP13Y1N	NBR	ACCIAIO INOX STAINLESS STEEL ACIER INOXYDABLE EDELSTAHL	2/2 NC	CB02 CX02 CB03 (1"1/4 → 2") *
KP13Y1E	EPDM			
KP13Y1V	FPM			
KP13Y1P	PTFE			
KP13Y2N	NBR		2/2 NO	CX02
KP13Y2E	EPDM			
KP13Y2V	FPM			
KP13Y3N	NBR		3/2 NC	CB02 CX02
KP13Y3V	FPM			
KP13YUN	NBR		3/2 Universal	
KP13YUV	FPM			
KP13B2N	NBR		OTTONE BRASS LAITON MESSING	2/2 NO
KP13B2E	EPDM			
KP13B2V	FPM			

* Esclusa tenuta in PTFE - Excluding PTFE seal - Hors joint PTFE - Ausgenommen PTFE dichtung

Il kit include tubo guida, nuclei fisso e mobile, O-Ring e ghiera di fissaggio
The kit includes armature tube, plunger and fixed core, O-Rings and fastening nut
Le kit comprend tube de pilotage, noyaux fixe et mobile, O-Ring et écrou de fixation
Das kit enthält führungsrohr, feste und bewegliche kerne, O-Ring und befestigungsmutter

Codice kit Kit code Code du kit Kit-code	Tenute Seals Joints Dichtungen	Taglia Size Taille Größe
KMB03CN	NBR	1/4" - 3/8"
KMB03CE	EPDM	
KMB03CV	FPM	
KMB03DN	NBR	1/2"
KMB03DE	EPDM	
KMB03DV	FPM	
KMB03EN	NBR	3/4"
KMB03EE	EPDM	
KMB03EV	FPM	
KMB03FN	NBR	1"
KMB03FE	EPDM	
KMB03FV	FPM	
KMB03HN	NBR	1"1/4 - 1"1/2
KMB03HE	EPDM	
KMB03HV	FPM	
KMB03IN	NBR	2"
KMB03IE	EPDM	
KMB03IV	FPM	

Il kit include membrana preassemblata, molla e O-Ring
The kit includes pre-assembled diaphragm, spring and O-Ring
Le kit comprend membrane pré-assemblé, ressort et O-Ring
Das kit enthält vormontierte membran, feder und O-Ring

KMX03

RICAMBI E ACCESSORI
SPARE PARTS AND ACCESSORIES
PIÈCES DE RECHANGE ET ACCESSOIRES
ERSATZTEILE UND ZUBEHÖR

KMB04

RICAMBI E ACCESSORI
SPARE PARTS AND ACCESSORIES
PIÈCES DE RECHANGE ET ACCESSOIRES
ERSATZTEILE UND ZUBEHÖR

KIT MEMBRANA - DIAPHRAGM KIT
KIT DE MEMBRANE - MEMBRANKIT

SERIES
CX03



KIT MEMBRANA TRAINATA - ASSISTED-LIFT DIAPHRAGM KIT
KIT DE MEMBRANE À LEVEE ASSISTÉ - ZWANGSHEBEMEMBRAN KIT

SERIES
CB04



STANDARD KIT

/T KIT

Codice kit Kit code Code du kit Kit-code	Tenute Seals Joints Dichtungen	Taglia Size Taille Größe
KMX03CN	NBR	3/8"
KMX03CE	EPDM	
KMX03CV	FPM	
KMX03DN	NBR	1/2"
KMX03DE	EPDM	
KMX03DV	FPM	
KMX03EN	NBR	3/4"
KMX03EE	EPDM	
KMX03EV	FPM	
KMX03FN	NBR	1"
KMX03FE	EPDM	
KMX03FV	FPM	

Il kit include membrana preassemblata, molla e O-Ring
The kit includes pre-assembled diaphragm, spring and O-Ring
Le kit comprend membrane pré-assemblé, ressort et O-Ring
Das kit enthält vormontierte membran, feder und O-Ring

STANDARD KIT

Codice kit Kit code Code du kit Kit-code	Tenute Seals Joints Dichtungen	Taglia Size Taille Größe
KMB04CN	NBR	1/4" - 3/8"
KMB04CE	EPDM	
KMB04CV	FPM	
KMB04DN	NBR	1/2"
KMB04DE	EPDM	
KMB04DV	FPM	
KMB04EN	NBR	3/4"
KMB04EE	EPDM	
KMB04EV	FPM	
KMB04FN	NBR	1"
KMB04FE	EPDM	
KMB04FV	FPM	

Il kit include membrana e nucleo mobile preassemblati - The kit includes pre-assembled diaphragm and plunger
Le kit comprend pré-assemblée membrane et noyau mobile - Das kit enthält vormontierte membran und beweglichen kern

/T KIT

Codice kit Kit code Code du kit Kit-code	Tenute Seals Joints Dichtungen	Taglia Size Taille Größe
KMB04CN/T	NBR	1/4" - 3/8"
KMB04CE/T	EPDM	
KMB04CV/T	FPM	
KMB04DN/T	NBR	1/2"
KMB04DE/T	EPDM	
KMB04DV/T	FPM	
KMB04EN/T	NBR	3/4"
KMB04EE/T	EPDM	
KMB04EV/T	FPM	
KMB04FN/T	NBR	1"
KMB04FE/T	EPDM	
KMB04FV/T	FPM	

Il kit include anche tubo guida e O-Ring - The kit also includes armature tube and O-Ring
Le kit comprend aussi tube de pilotage et O-Ring - Das kit enthält auch führungsrohr und O-Ring

Lined writing area for notes on page 182.

Lined writing area for notes on page 183.





EVIC-ED 04/2026-IT/EN/FR/DE



Castel can accept no responsibility for any errors or changes in the catalogues, handbooks, brochures and other printed material. Castel reserves the right to make changes and improvements to its products without notice. All trademarks mentioned are the property of their respective owners. The name and Castel logotype are registered trademarks of Castel Srl. All rights reserved.

Via Provinciale, 2-4
20042 Pessano con Bornago (MI)

Tel. +39 02.957021
Fax +39 02.95741317

info@castel.it
castel.it