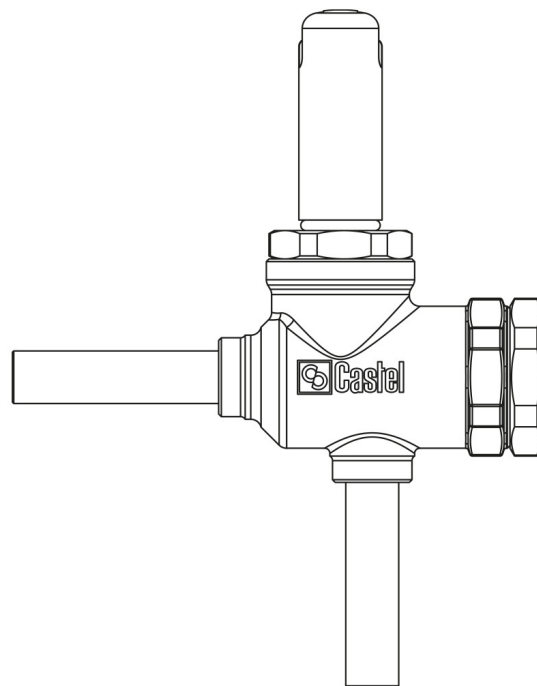


Product Code

1428E/M10S030

Solenoid Valve CO2

10mm W w/o Coil
PS = 140 bar - 2030 psi



G O G R E E N

R744 • NATURAL REFRIGERANT

Usar

Acessórios para utilização com refrigerantes R744.

Estas válvulas são vendidas exclusivamente na versão sem bobina (sufixo S).

Detalhes do produto

Princípio de funcionamento Servomando de pistón

Desenho img(1428E_M10.jpg)

N° catálogo 1428E/M10S030

N° catálogo (2)

Tipo de Bobina (1) HF3

Ligações W Ø [in.] -

Ligações W Ø [mm] 10

Kv [m³/h] 0,32

PS [bar] 140

MWP [psi] (4) 2030

TS [°C] min. -40

TS [°C] max. +150

Embalagem 14

Notas onde expressamente indicado

- (1): bobinas que podem ser montadas nas válvulas
- (2): para uso da linha de óleo TS = -10 / + 70 ° C
- (3): para uso da linha de óleo contactar a CASTEL
- (4): em conformidade com a aprovação UL