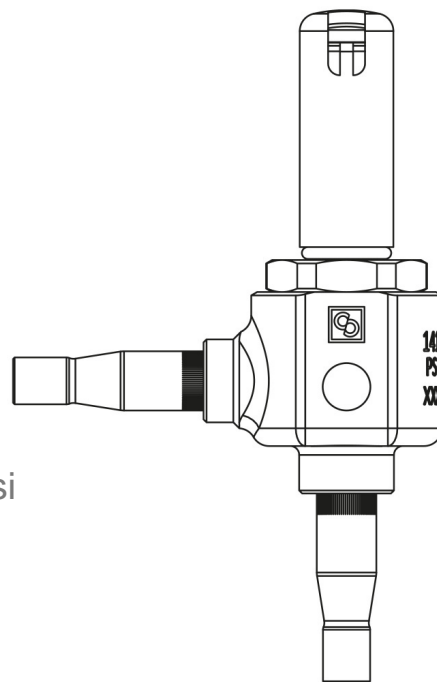


## Product Code

# 1417E/3S05

Solenoid Valve CO2

3/8" ODS Seat 05 w/o Coil  
PS = 130 bar - 1885 psi



**GO GREEN**

R744 • NATURAL REFRIGERANT

## Usar

Acessórios para utilização com refrigerantes R744.

Estas válvulas são vendidas exclusivamente na versão sem bobina (sufixo S).

## Detalhes do produto

**Princípio de funcionamento** Ação direta

**Desenho** img(1417E\_2.jpg)

**N° catálogo** 1417E/3S05

**N° catálogo** (2)

**Tipo de Bobina (1)** HF3

**Ligações ODS Ø [in.]** 3/8"

**Ligações ODS Ø [mm]** -

**Kv [m³/h]** 0,065

**PS [bar]** 130

**MWP [psi] (4)** 1885

**TS [°C] min.** -40

**TS [°C] max.** +150

**Embalagem** 17

## Notas onde expressamente indicado

- (1): bobinas que podem ser montadas nas válvulas
- (2): para uso da linha de óleo TS = -10 / + 70 ° C
- (3): para uso da linha de óleo contactar a CASTEL
- (4): em conformidade com a aprovação UL