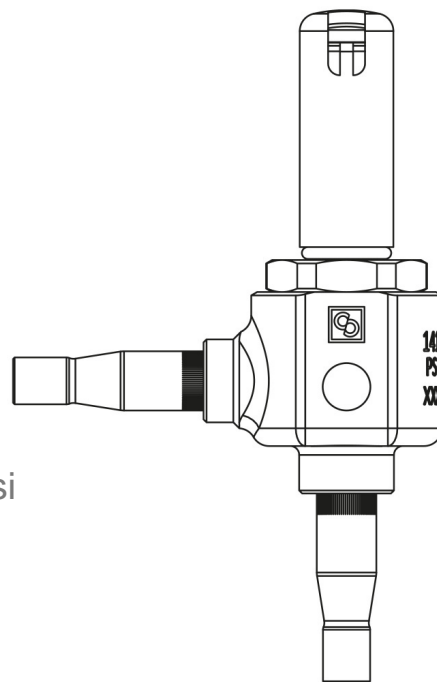


Product Code

1417E/2S05

Solenoid Valve CO2

1/4" ODS Seat 05 w/o Coil
PS = 130 bar - 1885 psi



GO GREEN

R744 • NATURAL REFRIGERANT

Usar

Acessórios para utilização com refrigerantes R744.

Estas válvulas são vendidas exclusivamente na versão sem bobina (sufixo S).

Detalhes do produto

Princípio de funcionamento Ação direta

Desenho img(1417E_2.jpg)

N° catálogo 1417E/2S05

N° catálogo (2)

Tipo de Bobina (1) HF3

Ligações ODS Ø [in.] 1/4"

Ligações ODS Ø [mm] -

Kv [m³/h] 0,065

PS [bar] 130

MWP [psi] (4) 1885

TS [°C] min. -40

TS [°C] max. +150

Embalagem 17

Notas onde expressamente indicado

- (1): bobinas que podem ser montadas nas válvulas
- (2): para uso da linha de óleo TS = -10 / + 70 ° C
- (3): para uso da linha de óleo contactar a CASTEL
- (4): em conformidade com a aprovação UL