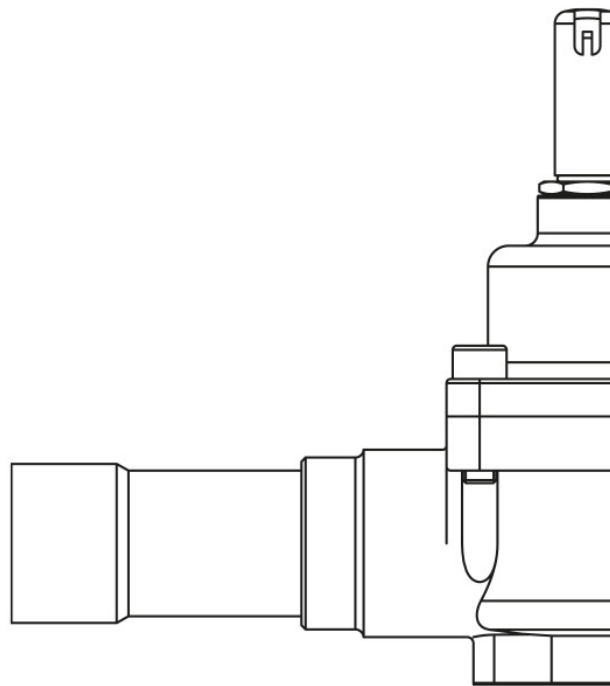


## Product Code

# 1098E/9S

Solenoid Valve

1.1/8" ODS w/o Coil<br>PS = 80 bar



## Usar

Acessórios para utilização com refrigerantes R744.

Estas válvulas são vendidas exclusivamente na versão sem bobina (sufixo S).

## Detalhes do produto

**Princípio de funcionamento** Servocomando com pistão

**Desenho** img(1098EL\_9S.jpg)

**N° catálogo** 1098E/9S

**Tipo de Bobina (1)** HF3 (HM3)

**Ligações ODS Ø [in.]** 1.1/8"

**Ligações ODS Ø [mm]** -

**Kv [m<sup>3</sup>/h]** 10

**PS [bar]** 80

**TS [°C] min.** -40

**TS [°C] max.** +150

**Embalagem** 1

## Notas onde expressamente indicado

(1) : bobinas que podem ser montadas nas válvulas