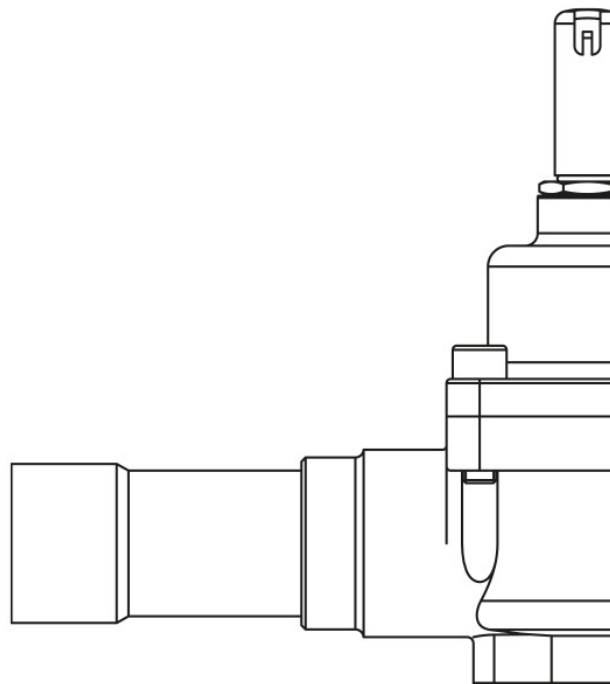


## Product Code

# 1078EL/13S

Solenoid Valve CO2

1.5/8" ODS w/o Coil<br>PS = 60 bar



## Usar

Acessórios para utilização com refrigerantes R744.

Estas válvulas são vendidas exclusivamente na versão sem bobina (sufixo S).

## Detalhes do produto

**Princípio de funcionamento** Servocomando com pistão

**Desenho** img(1098EL\_9S.jpg)

**N° catálogo** 1078EL/13S

**Tipo de Bobina (1)** HF3 (HM3)

**Ligações ODS Ø [in.]** 1.5/8"

**Ligações ODS Ø [mm]** -

**Kv [m<sup>3</sup>/h]** 25

**PS [bar]** 60

**TS [°C] min.** -40

**TS [°C] max.** +150

**Embalagem** 1

## Notas onde expressamente indicado

(1) : bobinas que podem ser montadas nas válvulas