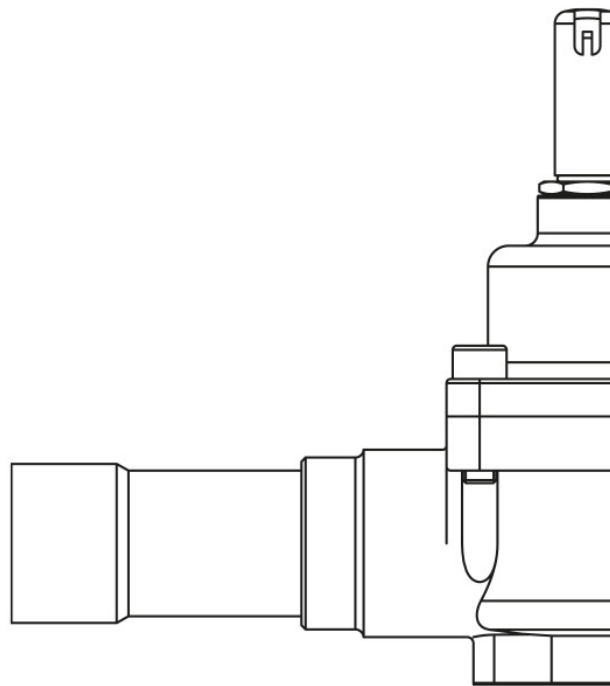


Product Code

1078E/11S

Solenoid Valve

1.3/8"-35mm ODS w/o Coil
PS = 80 bar



Usar

Acessórios para utilização com refrigerantes R744.

Estas válvulas são vendidas exclusivamente na versão sem bobina (sufixo S).

Detalhes do produto

Princípio de funcionamento Servocomando com pistão

Desenho img(1098EL_9S.jpg)

N° catálogo 1078E/11S

Tipo de Bobina (1) HF3 (HM3)

Ligações ODS Ø [in.] 1.3/8"

Ligações ODS Ø [mm] 35

Kv [m³/h] 16

PS [bar] 80

TS [°C] min. -40

TS [°C] max. +150

Embalagem 1

Notas onde expressamente indicado

(1) : bobinas que podem ser montadas nas válvulas