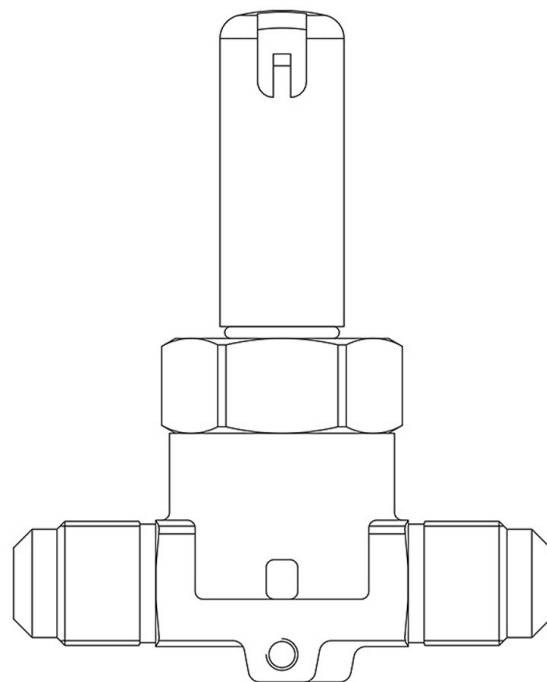


Product Code

1034N/3S

Solenoid Valve
3/8"Flare w/o Coil
PS = 50 bar



Usar

Acessórios para utilização com os seguintes refrigerantes, com classificação A1, A2L, A3 de acordo com a norma ASHRAE 34: 2019:

HFC (R134A, R32, R404A, R407C, R410A, R507)

HFO (R1234YF, R1234ZE)

HFO + HFC (R448A, R449A, R450A, R452A, R452B, R454A, R454B, R454C, R455A, R513A, R515A, R515B)

HC (R290, R600, R600A, R1270)

Estas válvulas são comercializadas tanto na versão sem bobina (sufixo S) como na versão com bobina (sufixo A6 para bobinas de 220 VCA).

Detalhes do produto

Princípio de funcionamento Servocomando com pistão

Desenho img(1034N_3S.jpg)

N° catálogo 1034N/3S

Tipo de Bobina (1) HF2HF3HF4HM2HM3HM4CM2

Ligações SAE flare 3/8"

Kv [m³/h] 1

PS [bar] 50

TS [°C] min. -40

TS [°C] max. +130

Embalagem 18

Notas onde expressamente indicado

(1) : bobinas que podem ser montadas nas válvulas