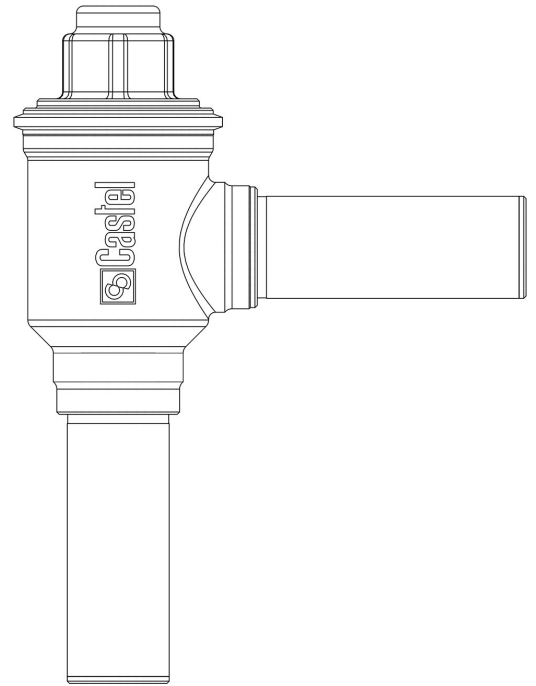


Product Code

3188EW/M22

Right Angle check valve CO2
22mm W
PS = 140 bar - 2030 psi



Usar

Acessórios para utilização com refrigerantes R744.

Detalhes do produto

Desenho [img\(3188EW_M22.jpg\)](#)

N° catálogo 3188EW/M22

Conexões ODS Ø [in.] ?

Conexões ODS Ø [mm] ?

W Ø [mm] 22

Kv [m³/h] 9

Pressão diferencial (2) [bar] 0,3

PS [bar] 140

MWP [psi] (1) 2030

TS [°C] min. -40

TS [°C] max. +150

Embalagem 14

Notas onde expressamente indicado

Castel non si assume alcuna responsabilità per eventuali errori nei cataloghi, opuscoli e altro materiale stampato o indicato nel sito Castel.it. Castel si riserva il diritto di modificare i propri prodotti senza preavviso. Tutti i marchi in questo materiale sono di proprietà di Castel. Tutti i diritti riservati.

Castel assumes no responsibility for any errors in catalogs, brochures and other material printed or indicated on the Castel.it website. Castel reserves the right to modify its products without notice. All trademarks in this material are the property of Castel. All rights reserved.

(1): em conformidade com a aprovação UL

(2): pressão mínima na qual a válvula está completamente aberta