

Product Code

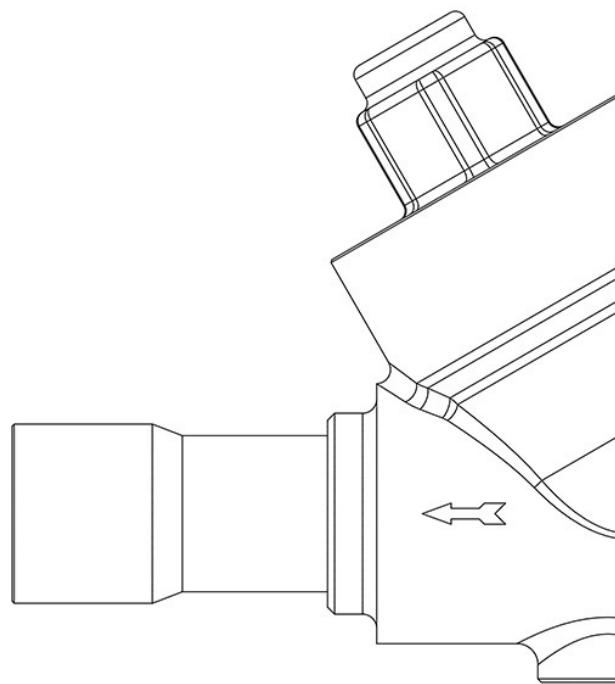
3147EW/9

Check Valve CO2

1.1/8"ODS
PS = 130 bar - 1885 psi

G O O GREEN

R744 • NATURAL REFRIGERANT



Usar

Acessórios para utilização com refrigerantes R744.

Detalhes do produto

Desenho img(3147EW_7.jpg)

N° catálogo 3147EW/9

Conexões ODS Ø [in.] 1.1/8"

Conexões ODS Ø [mm] -

W Ø [mm] -

Kv [m³/h] 10,4

Pressão diferencial (2) [bar] 0,3

PS [bar] 130

MWP [psi] (1) 1885

TS [°C] min. -40

TS [°C] max. +150

Embalagem 8

Notas onde expressamente indicado

Castel non si assume alcuna responsabilità per eventuali errori nei cataloghi, opuscoli e altro materiale stampato o indicato nel sito Castel.it. Castel si riserva il diritto di modificare i propri prodotti senza preavviso. Tutti i marchi in questo materiale sono di proprietà di Castel. Tutti i diritti riservati.

Castel assumes no responsibility for any errors in catalogs, brochures and other material printed or indicated on the Castel.it website. Castel reserves the right to modify its products without notice. All trademarks in this material are the property of Castel. All rights reserved.

(1): em conformidade com a aprovação UL

(2): pressão mínima na qual a válvula está completamente aberta