

Product Code

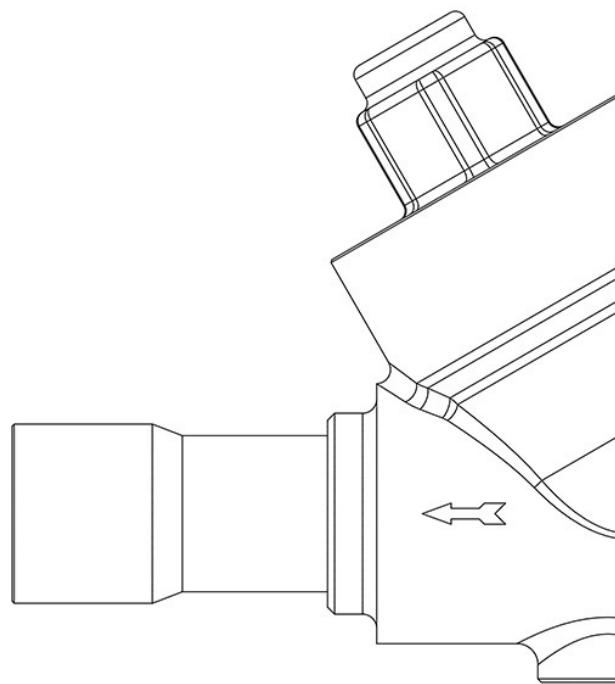
3147EW/7

Check Valve CO2

7/8"-22mm ODS
PS = 130 bar - 1885 psi

G O O GREEN

R744 • NATURAL REFRIGERANT



Usar

Acessórios para utilização com refrigerantes R744.

Detalhes do produto

Desenho img(3147EW_7.jpg)

N° catálogo 3147EW/7

Conexões ODS Ø [in.] 7/8"

Conexões ODS Ø [mm] 22

W Ø [mm] -

Kv [m³/h] 8,1

Pressão diferencial (2) [bar] 0,3

PS [bar] 130

MWP [psi] (1) 1885

TS [°C] min. -40

TS [°C] max. +150

Embalagem 15

Notas onde expressamente indicado

(1): em conformidade com a aprovação UL

(2): pressão mínima na qual a válvula está completamente aberta