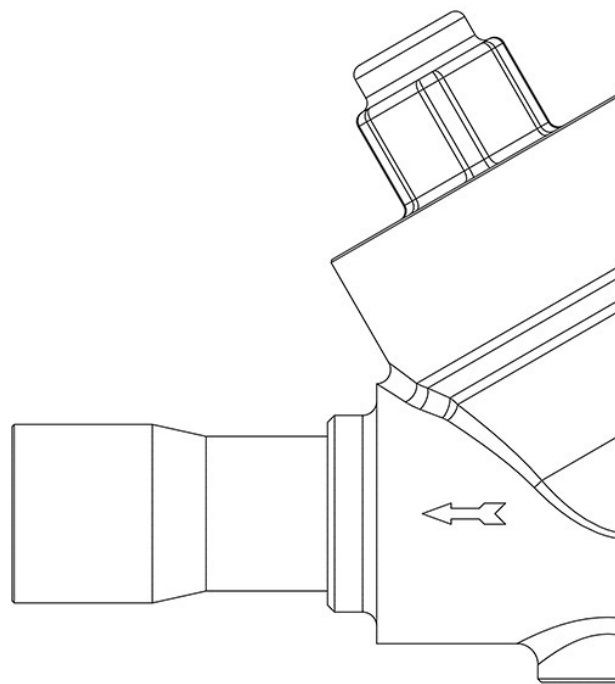


Product Code

3145EW/M28

Check Valve CO2

28mm ODS
PS = 90 bar - 1160 psi



Usar

Acessórios para utilização com refrigerantes R744.

Detalhes do produto

Desenho 

N° catálogo 3145EW/M28

Conexões ODS Ø [in.] -

Conexões ODS Ø [mm] 28

W Ø [mm] -

Kv [m³/h] 10,4

Pressão diferencial (2) [bar] 0,3

PS [bar] 90

MWP [psi] (1) 1160

TS [°C] min. -40

TS [°C] max. +150

Embalagem 8

Notas onde expressamente indicado

Castel non si assume alcuna responsabilità per eventuali errori nei cataloghi, opuscoli e altro materiale stampato o indicato nel sito Castel.it. Castel si riserva il diritto di modificare i propri prodotti senza preavviso. Tutti i marchi in questo materiale sono di proprietà di Castel. Tutti i diritti riservati.

Castel assumes no responsibility for any errors in catalogs, brochures and other material printed or indicated on the Castel.it website. Castel reserves the right to modify its products without notice. All trademarks in this material are the property of Castel. All rights reserved.

(1): em conformidade com a aprovação UL

(2): pressão mínima na qual a válvula está completamente aberta