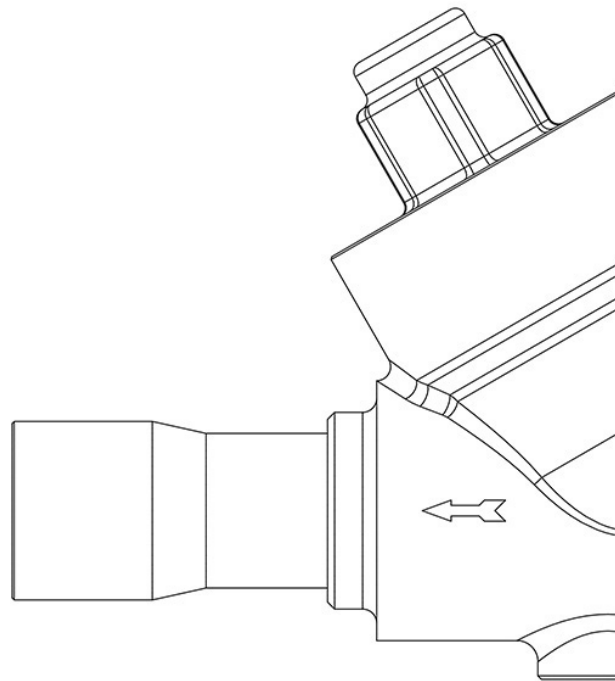


Product Code

3145EW/9

Check Valve

1.1/8"ODS
PS = 90 bar - 1160 psi



Usar

Acessórios para utilização com refrigerantes R744.

Detalhes do produto

Desenho 

N° catálogo 3145EW/9

Conexões ODS Ø [in.] 1.1/8"

Conexões ODS Ø [mm] -

W Ø [mm] -

Kv [m³/h] 10,4

Pressão diferencial (2) [bar] 0,3

PS [bar] 90

MWP [psi] (1) 1160

TS [°C] min. -40

TS [°C] max. +150

Embalagem 8

Notas onde expressamente indicado

(1): em conformidade com a aprovação UL

(2): pressão mínima na qual a válvula está completamente aberta