

Product Code

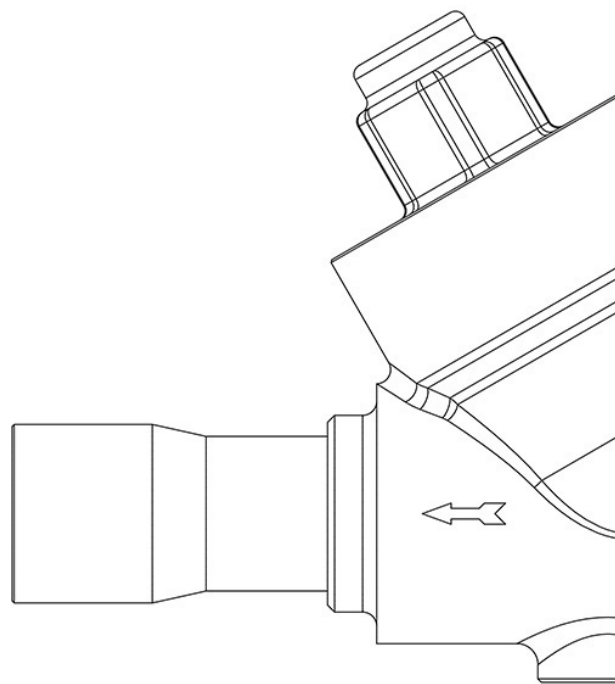
3145EW/7

7/8"-22mm ODS

7/8"-22mm ODS
PS = 90 bar - 1160 psi

G O O GREEN

R744 • NATURAL REFRIGERANT



Usar

Acessórios para utilização com refrigerantes R744.

Detalhes do produto

Desenho img(3145EW_7.jpg)

N° catálogo 3145EW/7

Conexões ODS Ø [in.] 7/8"

Conexões ODS Ø [mm] 22

W Ø [mm] -

Kv [m³/h] 8,1

Pressão diferencial (2) [bar] 0,3

PS [bar] 90

MWP [psi] (1) 1160

TS [°C] min. -40

TS [°C] max. +150

Embalagem 15

Notas onde expressamente indicado

Castel non si assume alcuna responsabilità per eventuali errori nei cataloghi, opuscoli e altro materiale stampato o indicato nel sito Castel.it. Castel si riserva il diritto di modificare i propri prodotti senza preavviso. Tutti i marchi in questo materiale sono di proprietà di Castel. Tutti i diritti riservati.

Castel assumes no responsibility for any errors in catalogs, brochures and other material printed or indicated on the Castel.it website. Castel reserves the right to modify its products without notice. All trademarks in this material are the property of Castel. All rights reserved.

(1): em conformidade com a aprovação UL

(2): pressão mínima na qual a válvula está completamente aberta