

Product Code

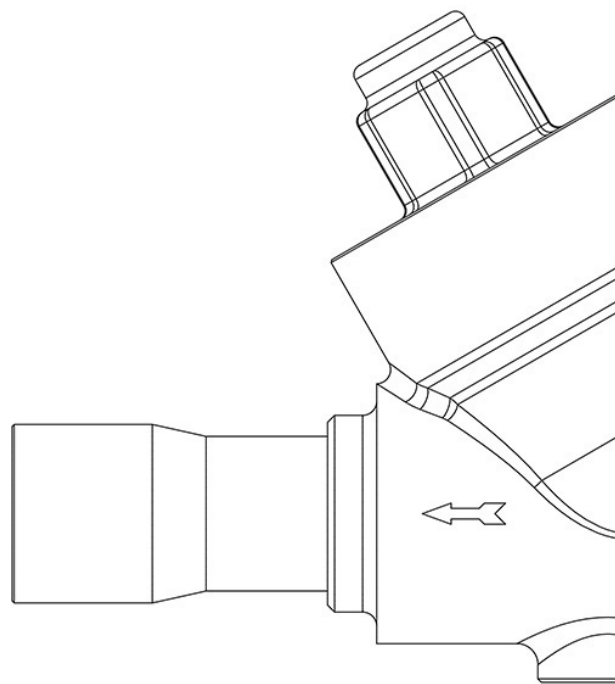
3145EW/11

Check Valve CO2

1.3/8"-35mm ODS
PS = 90 bar - 1160 psi

G O GREEN

R744 • NATURAL REFRIGERANT



Usar

Acessórios para utilização com refrigerantes R744.

Detalhes do produto

Desenho [img\(3145EW_7.jpg\)](#)

N° catálogo 3145EW/11

Conexões ODS Ø [in.] 1.3/8"

Conexões ODS Ø [mm] 35

W Ø [mm] -

Kv [m³/h] 15,6

Pressão diferencial (2) [bar] 0,3

PS [bar] 90

MWP [psi] (1) 1160

TS [°C] min. -40

TS [°C] max. +150

Embalagem 5

Notas onde expressamente indicado

(1): em conformidade com a aprovação UL

(2): pressão mínima na qual a válvula está completamente aberta