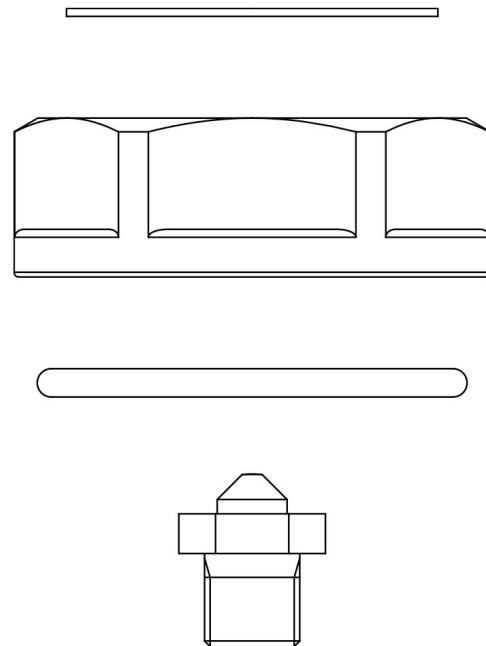


Product Code

**9150C/R65**

Orifice Assemblies

00x2028<br>PS = 90 bar - 1305 psi



Usar

Acessórios para utilização com refrigerantes R744.

Estas válvulas são comercializadas apenas na versão sem bobina (sufixo S), com 9 orifícios montados para uma capacidade crescente de 2 a 43 kW.

Detalhes do produto

Desenho 

N° catálogo 9150C/R65

Tipo de furo 03

Potências nominais (1) [kW] R74 4,93

Embalagem 180

Notas onde expressamente indicado

(1) As potencialidades nominais são referidas a:

- Temperatura de evaporação  $T_{evap} = -25\text{ °C}$
- Temperatura de condensação  $T_{cond} = +0\text{ °C}$
- Temperatura do líquido na entrada da válvula  $T_{liq} = -4\text{ °C}$