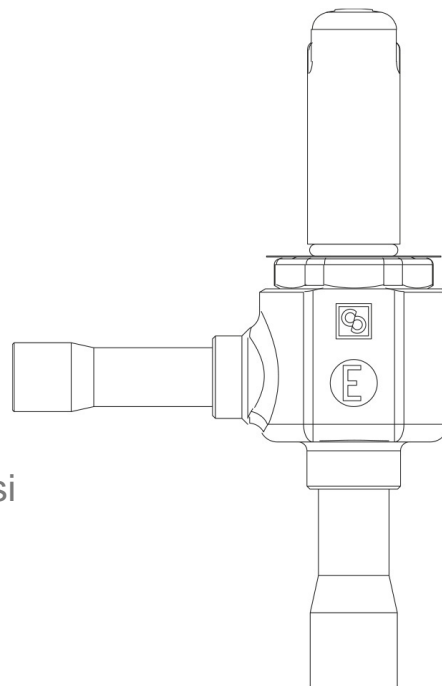


Product Code

2028E/M10S05

PWM Expansion Valve CO2

10mmx12mm ODS Seat 05
PS = 90 bar - 1305 psi



G O G R E E N

R744 • NATURAL REFRIGERANT

Usar

Acessórios para utilização com refrigerantes R744.

Estas válvulas são comercializadas apenas na versão sem bobina (sufixo S), com 9 orifícios montados para uma capacidade crescente de 2 a 43 kW.

Detalhes do produto

Desenho 

N° catálogo 2028E/M10S05

Tipo de furo 05

Conexões In Ø [in.] -

Conexões In Ø [mm] 10

Out Ø [in.] -

Out Ø [mm] 12

Kv [m³/h] 0,065

PS [bar] 90

MWP [psi] (1) 1305

TS [°C] min. min. -50

TS [°C] max. max. +100

Embalagem 17

Notas onde expressamente indicado

para capacidade nominal, consulte a tabela de grupos de orifícios
(1): em conformidade com a aprovação UL