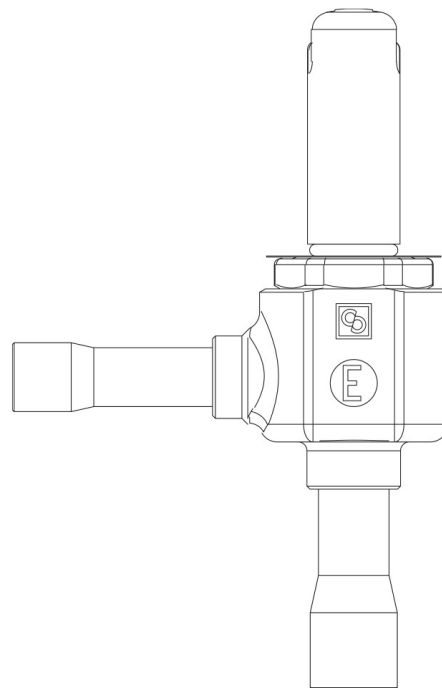


## Product Code

# 2028E/3S05

PWM Expansion Valve CO2

3/8"x1/2" ODS Seat 05  
PS = 90 bar - 1305 psi



**GO GREEN**

R744 • NATURAL REFRIGERANT

## Usar

Acessórios para utilização com refrigerantes R744.

Estas válvulas são comercializadas apenas na versão sem bobina (sufixo S), com 9 orifícios montados para uma capacidade crescente de 2 a 43 kW.

## Detalhes do produto

Desenho 

N° catálogo 2028E/3S05

Tipo de furo 05

Conexões In Ø [in.] 3/8"

Conexões In Ø [mm] -

Out Ø [in.] 1/2"

Out Ø [mm] -

Kv [m<sup>3</sup>/h] 0,065

PS [bar] 90

MWP [psi] (1) 1305

TS [°C] min. min. -50

TS [°C] max. max. +100

Embalagem 17

## Notas onde espressamente indicado

para capacidade nominal, consulte a tabela de grupos de orifícios  
(1): em conformidade com a aprovação UL