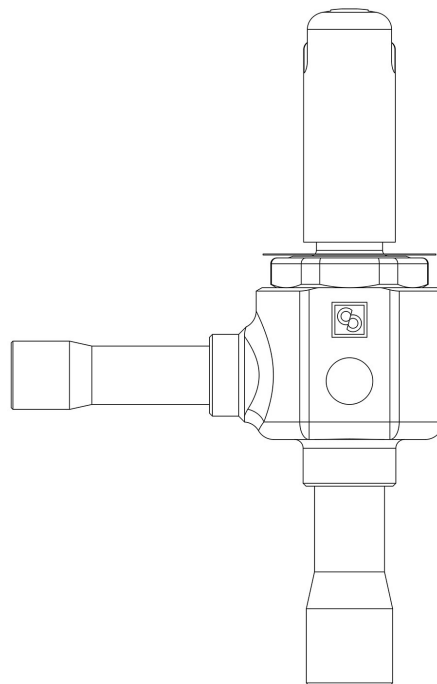


Product Code

2028C/3S03

PWM Expansion Valve

3/8"x1/2"ODS Seat 03
PS = 90 bar - 1305 psi



Usar

Acessórios para utilização com refrigerantes R744.

Estas válvulas são comercializadas apenas na versão sem bobina (sufixo S), com 9 orifícios montados para uma capacidade crescente de 2 a 43 kW.

Detalhes do produto

Desenho 

N° catálogo 2028C/3S03

Tipo de furo 03

Conexões In Ø [in.] 3/8"

Conexões In Ø [mm] -

Out Ø [in.] 1/2"

Out Ø [mm] -

Kv [m³/h] 0,023

PS [bar] 90

MWP [psi] (1) 1305

TS [°C] min. (2) -80

TS [°C] max. +60

Embalagem 17

Notas onde expressamente indicado

para capacidade nominal, consulte a tabela de grupos de orifícios

Castel non si assume alcuna responsabilità per eventuali errori nei cataloghi, opuscoli e altro materiale stampato o indicato nel sito Castel.it. Castel si riserva il diritto di modificare i propri prodotti senza preavviso. Tutti i marchi in questo materiale sono di proprietà di Castel. Tutti i diritti riservati.

Castel assumes no responsibility for any errors in catalogs, brochures and other material printed or indicated on the Castel.it website. Castel reserves the right to modify its products without notice. All trademarks in this material are the property of Castel. All rights reserved.

(1): em conformidade com a aprovação UL
(2): UL -50°C