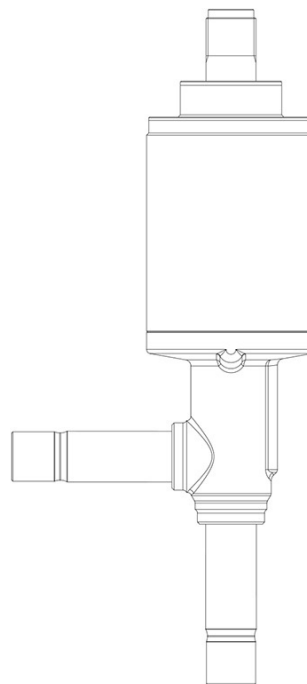


Product Code

27127/M12

Electronic Expansion Valve
12mm ODS
PS = 50 bar



Usar

As válvulas de expansão com motor passo-a-passo Castel 271, 272, série 273 regulam o fluxo de refrigerante líquido para os evaporadores, modulando a posição do obturador da válvula num orifício calibrado, permitindo um amplo intervalo de regulação da capacidade

Acessórios para a utilização com os seguintes refrigerantes da classe A1, A2L, A3 de acordo com a norma ASHRAE 34: 2019:

HFC (R134A, R32, R404A, R407C, R410A, R507)

HFO (R1234YF, R1234ZE)

HFO + HFC (R448A, R449A, R450A, R452A, R452B, R454A, R454B, R454C, R455A, R513A, R515A, R515B)

HC (R290, R600, R600A, R1270)

Detalhes do produto

Desenho 

N° catálogo 27127/M12

Conexões In Ø [in.] -

Conexões In Ø [mm] 12

Out Ø [in.] -

Out Ø [mm] 12

PS [bar] 50

TS [°C] min. -40

TS [°C] max.	+60
Tensão [V]	6
Potência [W]	2,4
Passos	415
Grau de proteção	IP65
Embalagem	5

Notas onde expressamente indicado

Motor passo-passo bipolar com ímãs permanentes