

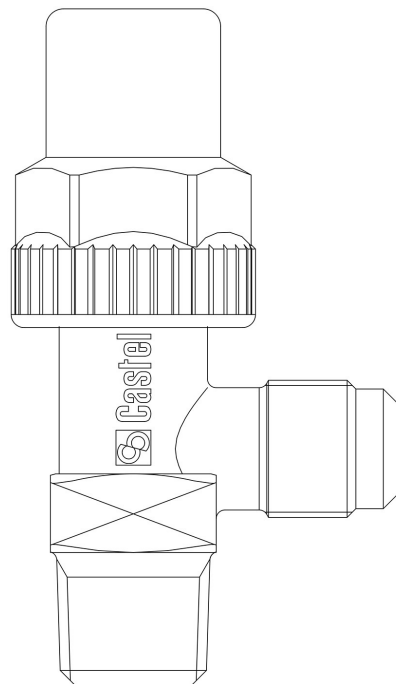
Product Code

6110/44

Receiver Valve

1/2"Flarex1/2"NPT
PS = 45 bar - 650 psi

CLASSIC



Usar

Acessórios para utilização com os seguintes refrigerantes, com classificação A1 de acordo com a norma ASHRAE 34: 2019:

HCFC (R22)

HFC (R134a, R404A, R407C, R410A, R507)

HFO (R1234ze)

HFO + HFC (R448A, R449A, R450A, R452A, R513A, R515A, R515B)

Detalhes do produto

Desenho 

N° catálogo 6110/44

Fix. Carga SAE Flare -

Conexões SAE Flare 1/2"

Conexões NPT 1/2"

Kv [m³/h] 3,4

PS [bar] 45

MWP [psi] (2) 650

TS [°C] min. -40

TS [°C] max. +130

Embalagem 20

Notas onde expressamente indicado

(1): pode ser usado sem junta de cobre

(2): em conformidade com a aprovação UL

(3): não listado na UL