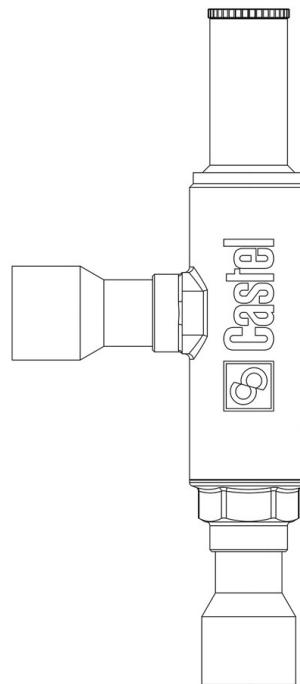


Product Code

3310/5S

Hot Gas Bypass Capacity Regulator
5/8"-16mm ODS
PS = 28 bar - 405 PSI

CLASSIC



Usar

Nos sistemas de ar condicionado e de refrigeração é preferível limitar a pressão mínima de evaporação durante os períodos de carga reduzida. Os reguladores de capacidade são uma solução para este problema porque permitem passar uma parte de gás quente da linha de alta pressão para a linha de baixa pressão, levando a temperatura/pressão de evaporação de volta ao valor desejado.

Acessórios para utilização com os seguintes refrigerantes, com classificação A1 de acordo com a norma ASHRAE 34: 2019:

HCFC (R22)

HFC (R134a, R404A, R407C, R410A, R507)

HFO (R1234ze)

HFO + HFC (R448A, R449A, R450A, R452A, R513A, R515A, R515B)

Detalhes do produto

Desenho 

N° catálogo 3310/5S

Conexões SAE Flare -

Conexões Ø ODS [in.] 5/8"

Ø ODS [mm] 16

Campo de regulagem [bar] 0,2 - 6

Kv [m³/h] 1,26

PS [bar] 28

MWP [psi] (1) 406

| | |
|--------------|-------|
| TS [°C] min. | - 40 |
| TS [°C] max. | + 110 |
| Embalagem | 15 |

Notas onde expressamente indicado

(1): em conformidade com a aprovação UL