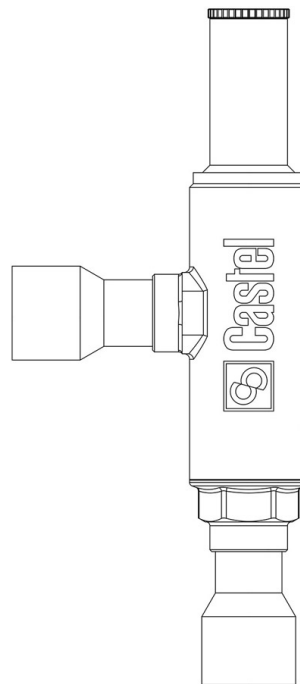


## Product Code

# 3320N/5S

Crankcase Pressure Regulator



## Usar

São reguladores normalmente utilizados em sistemas de refrigeração a baixa temperatura. São concebidos para evitar sobrecargas do motor do compressor quando a pressão de aspiração excede a pressão de trabalho prevista pelo fabricante do compressor.

Acessórios para utilização com os seguintes refrigerantes, com classificação A1, A2L, A3 de acordo com a norma ASHRAE 34: 2019:

HFC (R134A, R32, R404A, R407C, R410A, R507)

HFO (R1234YF, R1234ZE)

HFO + HFC (R448A, R449A, R450A, R452A, R452B, R454A, R454B, R454C, R455A, R513A, R515A, R515B)

HC (R290, R600, R600A, R1270)

## Detalhes do produto

Desenho 

N° catálogo 3320N/5S

Conexões SAE Flare -

Conexões Ø ODS [in.] 5/8"

Ø ODS [mm] 16

Campo de regulagem [bar] 0,2-6

Kv [m<sup>3</sup>/h] 3,3

PS [bar] 28

MWP [psi] (1) 406

TS [°C] min. -40

TS [°C] max. +130

## Notas onde expressamente indicado

(1): em conformidade com a aprovação UL