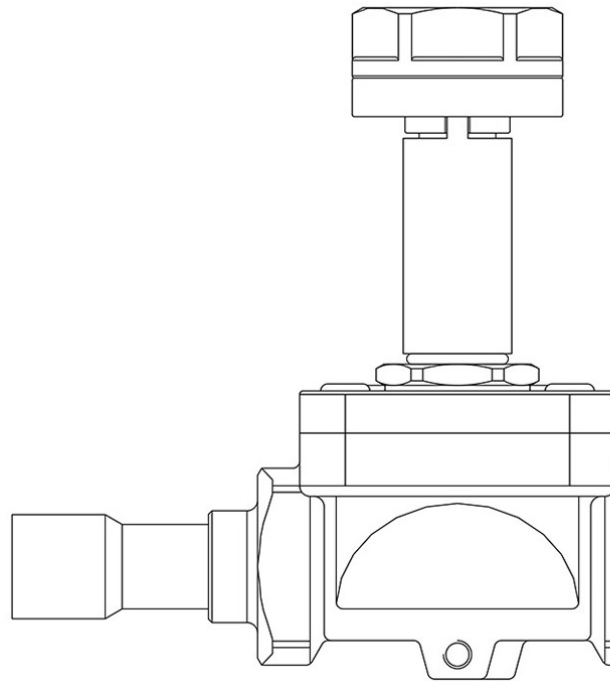


Product Code

**1178N/4S**

Solenoid Valve UL  
1/4"ODS w/o Coil  
PS = 50 bar



## Impiego

Accessori per impieghi con i seguenti refrigeranti, classificati A1, A2L, A3 secondo la norma ASHRAE 34: 2019:

HFC (R134A, R32, R404A, R407C, R410A, R507)

HFO (R1234YF, R1234ZE)

HFO + HFC (R448A, R449A, R450A, R452A, R452B, R454A, R454B, R454C, R455A, R513A, R515A, R515B)

HC (R290, R600, R600A, R1270)

Queste valvole sono commercializzate nella versione senza bobina (suffisso S).

## Dettagli Prodotto

**Principio di funzionamento** Servocomando a membrana

**Tipo Bobina (1)** HM3

**Attacchi ODS Ø [in.]** 1/2"

**Attacchi ODS Ø [mm]** -

**Kv [m<sup>3</sup>/h]** 2,2

**PS [bar]** 50

**TS [°C] min.** -40

**TS [°C] max.** +120

**Confezione n° pz** 14

## Note dove espressamente riportate

Le valvole NA sono state progettate per il funzionamento con bobine in corrente continua.

Per applicazioni con alimentazione a 220/230 V AC utilizzare la bobina 9120/RD6 con il connettore 9150/R45

(1) : bobine che possono essere montate sulle valvole