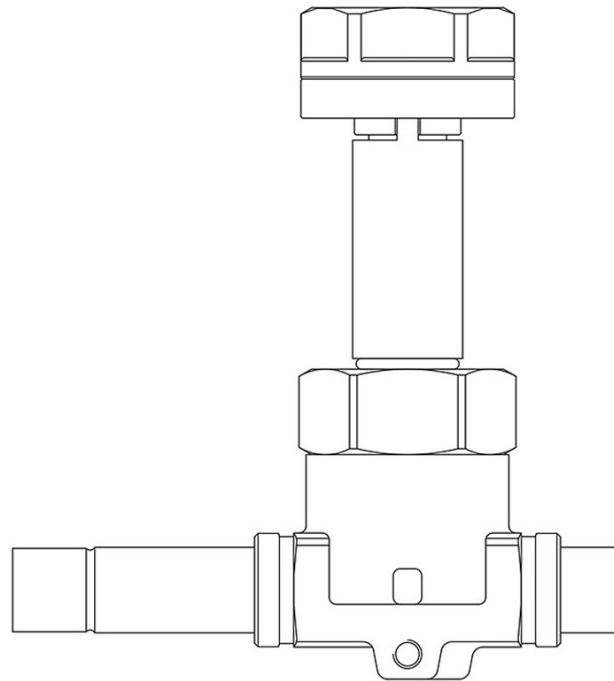


Product Code

1138N/3S

Solenoid Valve NO
3/8" ODS w/o Coil
PS = 50 bar

POLYHEDRA



Impiego

Accessori per impieghi con i seguenti refrigeranti, classificati A1, A2L, A3 secondo la norma ASHRAE 34: 2019:

HFC (R134A, R32, R404A, R407C, R410A, R507)

HFO (R1234YF, R1234ZE)

HFO + HFC (R448A, R449A, R450A, R452A, R452B, R454A, R454B, R454C, R455A, R513A, R515A, R515B)

HC (R290, R600, R600A, R1270)

Queste valvole sono commercializzate nella versione senza bobina (suffisso S).

Dettagli Prodotto

Principio di funzionamento Servocomando a pistone

Tipo Bobina (1) HM3

Attacchi ODS Ø [in.] 3/8"

Attacchi ODS Ø [mm] -

Kv [m³/h] 1

PS [bar] 50

TS [°C] min. -40

TS [°C] max. +130

Confezione n° pz 24

Note dove espressamente riportate

Le valvole NA sono state progettate per il funzionamento con bobine in corrente continua.

Per applicazioni con alimentazione a 220/230 V AC utilizzare la bobina 9120/RD6 con il connettore 9150/R45

(1) : bobine che possono essere montate sulle valvole