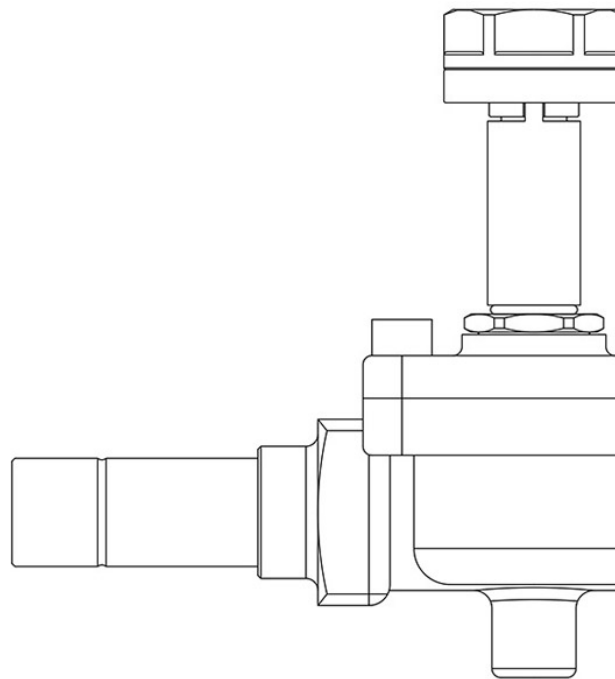


Product Code

1198/6S

Solenoid Valve
3/4" ODS w/o Coil
 PS = 45 bar

CLASSIC



Impiego

Accessori per impieghi con i seguenti refrigeranti, classificati A1 secondo la norma ASHRAE 34: 2019:

HCFC (R22)

HFC (R134a, R404A, R407C, R410A, R507)

HFO (R1234ze)

HFO + HFC (R448A, R449A, R450A, R452A, R513A, R515A, R515B)

Queste valvole sono commercializzate nella versione senza bobina (suffisso S).

Dettagli Prodotto

Principio di funzionamento Servocomando a membrana

Tipo Bobina (1) HM3

Attacchi ODS Ø [in.] 3/4"

Attacchi ODS Ø [mm] -

Kv [m³/h] 4,8

PS [bar] 45

TS [°C] min. -35

TS [°C] max. +105

Confezione n° pz 14

Note dove espressamente riportate

Castel non si assume alcuna responsabilità per eventuali errori nei cataloghi, opuscoli e altro materiale stampato o indicato nel sito Castel.it. Castel si riserva il diritto di modificare i propri prodotti senza preavviso. Tutti i marchi in questo materiale sono di proprietà di Castel. Tutti i diritti riservati.

Castel assumes no responsibility for any errors in catalogs, brochures and other material printed or indicated on the Castel.it website. Castel reserves the right to modify its products without notice. All trademarks in this material are the property of Castel. All rights reserved.

Le valvole NA sono state progettate per il funzionamento con bobine in corrente continua.
Per applicazioni con alimentazione a 220/230 V AC utilizzare la bobina 9120/RD6 con il connettore 9150/R45
(1) : bobine che possono essere montate sulle valvole