

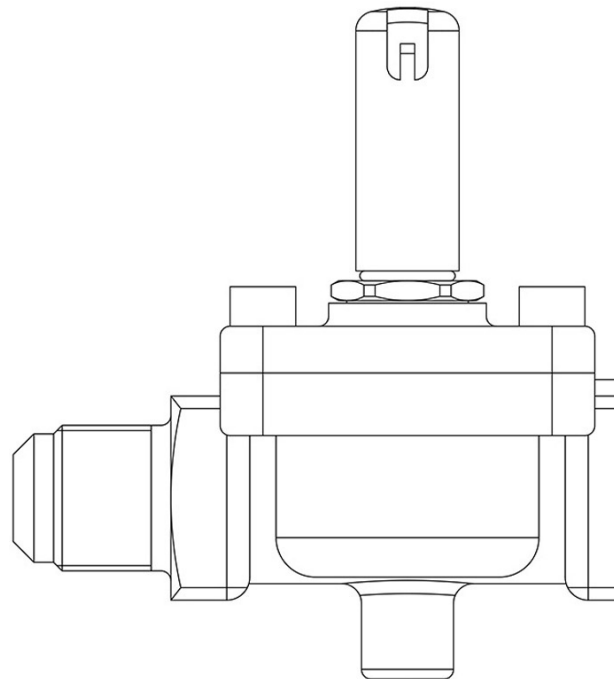
Product Code

**1090N/5S**

Solenoid Valve

5/8" Flare w/o Coil <br> PS = 50 bar

**POLYHEDRA**



## Impiego

Accessori per impieghi con i seguenti refrigeranti, classificati A1, A2L, A3 secondo la norma ASHRAE 34: 2019:

HFC (R134A, R32, R404A, R407C, R410A, R507)

HFO (R1234YF, R1234ZE)

HFO + HFC (R448A, R449A, R450A, R452A, R452B, R454A, R454B, R454C, R455A, R513A, R515A, R515B)

HC (R290, R600, R600A, R1270)

Queste valvole sono commercializzate sia nella versione senza bobina (suffisso S) sia nella versione con bobina (suffisso A6 per bobine a 220 VAC).

## Dettagli Prodotto

<b>Principio di funzionamento</b>	Servocomando a membrana
<b>Tipo Bobina (1)</b>	HF2HF3HF4HM2HM3HM4CM2
<b>Attacchi SAE Flare</b>	5/8"
<b>Kv [m<sup>3</sup>/h]</b>	3,8
<b>PS [bar]</b>	50
<b>TS [°C] min.</b>	-40
<b>TS [°C] max.</b>	+120
<b>Confezione n° pz</b>	14

## Note dove espressamente riportate

(1) : bobine che possono essere montate sulle valvole