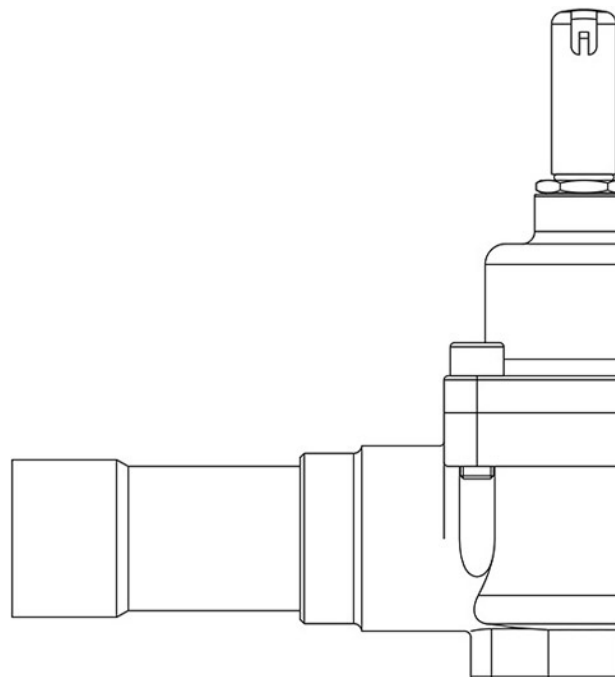


## Product Code

# 1079NW/M42S

Solenoid Valve  
42mm ODS w/o Coil  
PS = 50 bar



### Impiego

Accessori per impieghi con i seguenti refrigeranti, classificati A1, A2L, A3 secondo la norma ASHRAE 34: 2019:

HFC (R134A, R32, R404A, R407C, R410A, R507)

HFO (R1234YF, R1234ZE)

HFO + HFC (R448A, R449A, R450A, R452A, R452B, R454A, R454B, R454C, R455A, R513A, R515A, R515B)

HC (R290, R600, R600A, R1270)

Queste valvole sono commercializzate sia nella versione senza bobina (suffisso S) sia nella versione con bobina (suffisso A6 per bobine a 220 VAC).

### Dettagli Prodotto

**Principio di funzionamento** Servocomando a pistone

**Tipo Bobina (1)** HF2HF3HF4HM2HM3HM4CM2

**Attacchi ODS Ø [in.]** -

**Attacchi ODS Ø [mm]** 42

**Kv [m³/h]** 16

**PS [bar]** 50

**TS [°C] min.** -40

**TS [°C] max.** +150

**Confezione n° pz** 1

## Note dove espressamente riportate

(1) : bobine che possono essere montate sulle valvole