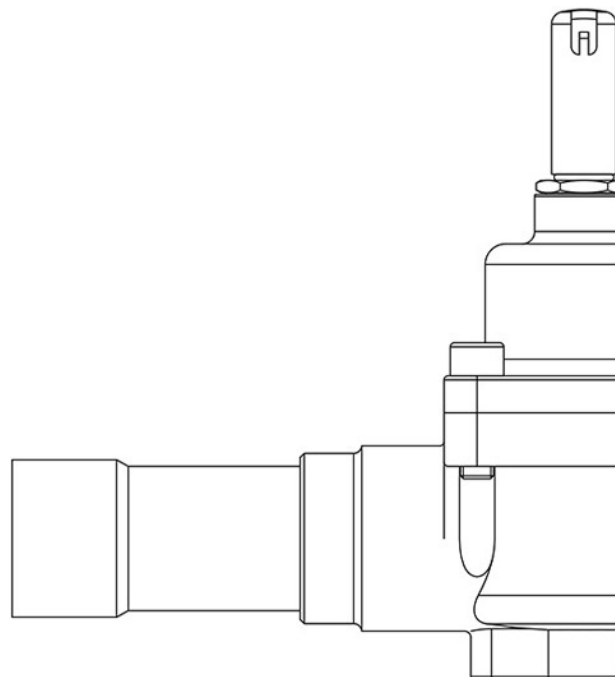


Product Code

1078NW/13S

Solenoid Valve
1.5/8" ODS w/o Coil
PS = 50 bar



Impiego

Accessori per impieghi con i seguenti refrigeranti, classificati A1, A2L, A3 secondo la norma ASHRAE 34: 2019:

HFC (R134A, R32, R404A, R407C, R410A, R507)

HFO (R1234YF, R1234ZE)

HFO + HFC (R448A, R449A, R450A, R452A, R452B, R454A, R454B, R454C, R455A, R513A, R515A, R515B)

HC (R290, R600, R600A, R1270)

Queste valvole sono commercializzate sia nella versione senza bobina (suffisso S) sia nella versione con bobina (suffisso A6 per bobine a 220 VAC).

Dettagli Prodotto

Principio di funzionamento Servocomando a pistone

Tipo Bobina (1) HF2HF3HF4HM2HM3HM4CM2

Attacchi ODS Ø [in.] 1.5/8"

Attacchi ODS Ø [mm] -

Kv [m³/h] 25

PS [bar] 50

TS [°C] min. -40

TS [°C] max. +150

Confezione n° pz 1

Note dove espressamente riportate

(1) : bobine che possono essere montate sulle valvole