

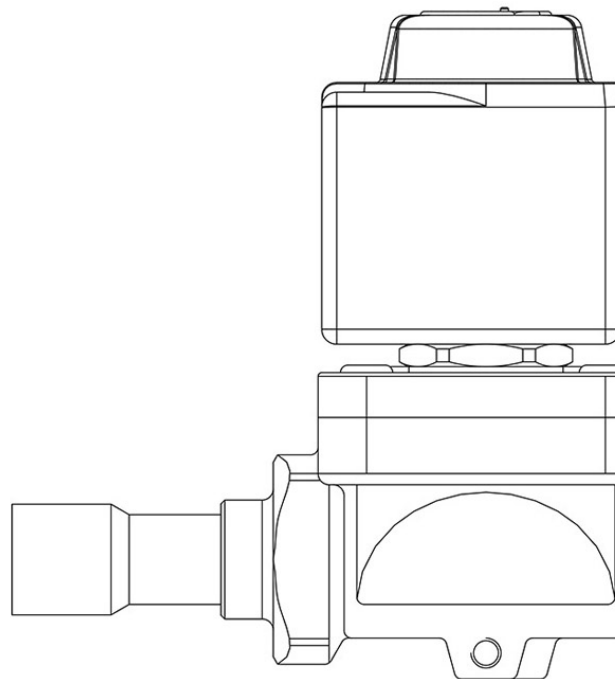
Product Code

1078N/4A6

Solenoid Valve

1/2" ODS 220/230V
 PS = 50 bar

POLYHEDRA



Impiego

Accessori per impieghi con i seguenti refrigeranti, classificati A1, A2L, A3 secondo la norma ASHRAE 34: 2019:

HFC (R134A, R32, R404A, R407C, R410A, R507)

HFO (R1234YF, R1234ZE)

HFO + HFC (R448A, R449A, R450A, R452A, R452B, R454A, R454B, R454C, R455A, R513A, R515A, R515B)

HC (R290, R600, R600A, R1270)

Queste valvole sono commercializzate sia nella versione senza bobina (suffisso S) sia nella versione con bobina (suffisso A6 per bobine a 220 VAC).

Dettagli Prodotto

Principio di funzionamento Servocomando a membrana

Tipo Bobina (1) HF2

Attacchi ODS Ø [in.] 1/2"

Attacchi ODS Ø [mm] -

Kv [m³/h] 2,2

PS [bar] 50

TS [°C] min. -40

TS [°C] max. +120

Confezione n° pz 17

Note dove espressamente riportate

(1) : bobine montate sulle valvole