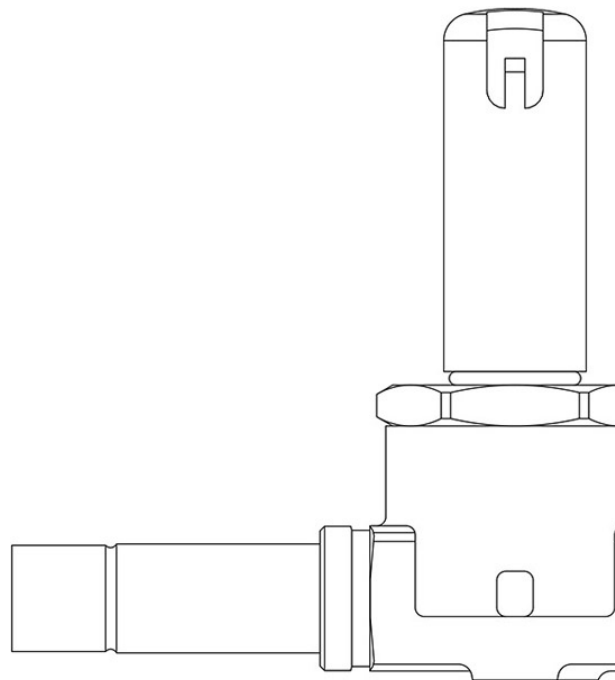


Product Code

1068N/M10S

Solenoid Valve
10mm ODS w/o Coil
PS = 50 bar



Impiego

Accessori per impieghi con i seguenti refrigeranti, classificati A1, A2L, A3 secondo la norma ASHRAE 34: 2019:

HFC (R134A, R32, R404A, R407C, R410A, R507)

HFO (R1234YF, R1234ZE)

HFO + HFC (R448A, R449A, R450A, R452A, R452B, R454A, R454B, R454C, R455A, R513A, R515A, R515B)

HC (R290, R600, R600A, R1270)

Queste valvole sono commercializzate sia nella versione senza bobina (suffisso S) sia nella versione con bobina (suffisso A6 per bobine a 220 VAC).

Dettagli Prodotto

Principio di funzionamento	Servocomando a membrana
Tipo Bobina (1)	HF2HF3HF4HM2HM3HM4CM2
Attacchi ODS Ø [in.]	-
Attacchi ODS Ø [mm]	10
Kv [m³/h]	0,8
PS [bar]	50
TS [°C] min.	-40
TS [°C] max.	+120
Confezione n° pz	24

Note dove espressamente riportate

(1) : bobine che possono essere montate sulle valvole