

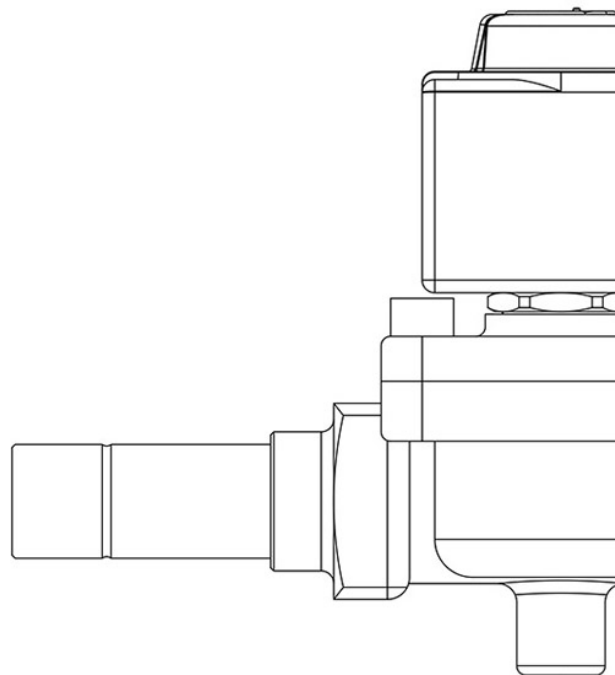
Product Code

1058N/7A6

Solenoid Valve

7/8"-22mm ODS 220-230V
PS = 50 bar

POLYHEDRA



Impiego

Accessori per impieghi con i seguenti refrigeranti, classificati A1, A2L, A3 secondo la norma ASHRAE 34: 2019:

HFC (R134A, R32, R404A, R407C, R410A, R507)

HFO (R1234YF, R1234ZE)

HFO + HFC (R448A, R449A, R450A, R452A, R452B, R454A, R454B, R454C, R455A, R513A, R515A, R515B)

HC (R290, R600, R600A, R1270)

Queste valvole sono commercializzate sia nella versione senza bobina (suffisso S) sia nella versione con bobina (suffisso A6 per bobine a 220 VAC).

Dettagli Prodotto

Principio di funzionamento Servocomando a pistone

Tipo Bobina (1) HF2

Attacchi ODS Ø [in.] 7/8"

Attacchi ODS Ø [mm] 22

Kv [m³/h] 5,7

PS [bar] 50

TS [°C] min. -40

TS [°C] max. +130

Confezione n° pz 14

Note dove espressamente riportate

(1) : bobine montate sulle valvole