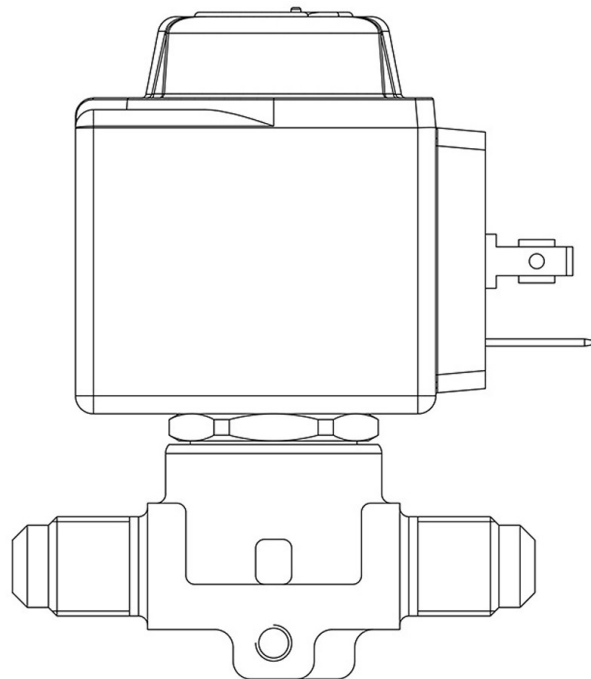


## Product Code

# 1020N/3A6

Solenoid Valve

3/8" Flare 220-230V PS = 50 bar



## Impiego

Accessori per impieghi con i seguenti refrigeranti, classificati A1, A2L, A3 secondo la norma ASHRAE 34: 2019:

HFC (R134A, R32, R404A, R407C, R410A, R507)

HFO (R1234YF, R1234ZE)

HFO + HFC (R448A, R449A, R450A, R452A, R452B, R454A, R454B, R454C, R455A, R513A, R515A, R515B)

HC (R290, R600, R600A, R1270)

Queste valvole sono commercializzate sia nella versione senza bobina (suffisso S) sia nella versione con bobina (suffisso A6 per bobine a 220 VAC).

## Dettagli Prodotto

**Principio di funzionamento** Azione diretta

**Tipo Bobina (1)** HF2

**Attacchi SAE Flare** 3/8"

**Kv [m<sup>3</sup>/h]** 0,23

**PS [bar]** 50

**TS [°C] min.** -40

**TS [°C] max.** +130

**Confezione n° pz** 18

## Note dove espressamente riportate

(1) : bobine montate sulle valvole