

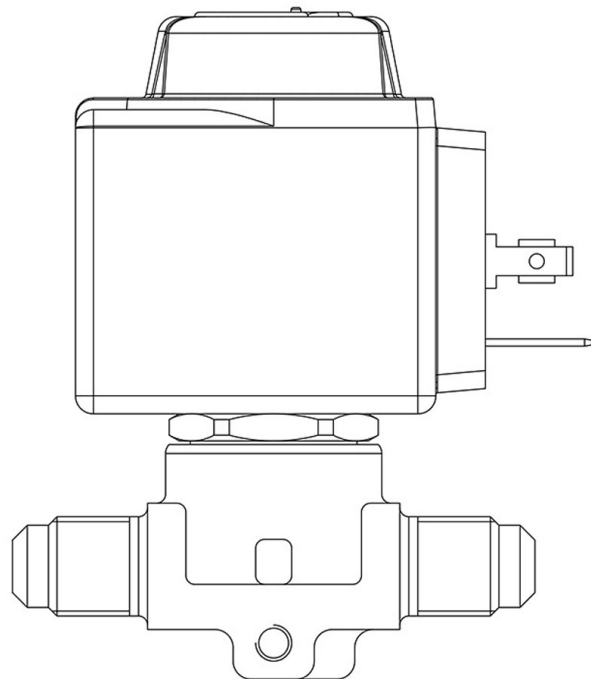
Product Code

1020N/2A6

Solenoid Valve

1/4"Flare 220-230V
PS = 50 bar

POLYHEDRA



Impiego

Accessori per impieghi con i seguenti refrigeranti, classificati A1, A2L, A3 secondo la norma ASHRAE 34: 2019:

HFC (R134A, R32, R404A, R407C, R410A, R507)

HFO (R1234YF, R1234ZE)

HFO + HFC (R448A, R449A, R450A, R452A, R452B, R454A, R454B, R454C, R455A, R513A, R515A, R515B)

HC (R290, R600, R600A, R1270)

Queste valvole sono commercializzate sia nella versione senza bobina (suffisso S) sia nella versione con bobina (suffisso A6 per bobine a 220 VAC).

Dettagli Prodotto

Principio di funzionamento Azione diretta

Tipo Bobina (1) HF2

Attacchi SAE Flare 1/4"

Kv [m³/h] 0,175

PS [bar] 50

TS [°C] min. -40

TS [°C] max. +130

Confezione n° pz 18

Note dove espressamente riportate

(1) : bobine montate sulle valvole