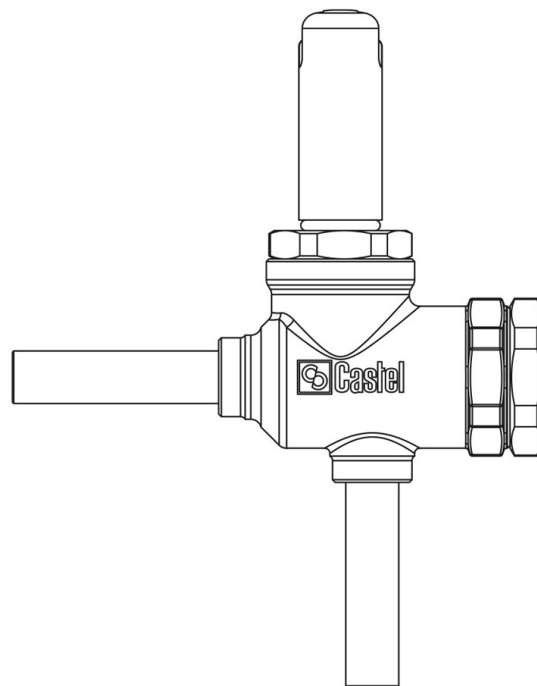


## Product Code

# 1428E/M6S020

Solenoid Valve CO2  
6mm W w/o Coil  
PS = 140 bar



## Impiego

Accessori per impieghi con refrigerante R744.

Queste valvole sono commercializzate esclusivamente nella versione senza bobina (suffisso S).

## Dettagli Prodotto

**Principio di funzionamento** Servocomando a pistone

**Tipo Bobina (1)** HF3

**Attacchi ODS Ø [in.]** -

**Attacchi ODS Ø [mm]** 6

**Kv [m<sup>3</sup>/h]** 0,15

**PS [bar]** 140

**MWP [psi] (4)** 2030

**TS [°C] min.** -40

**TS [°C] max.** +150

**Confezione n° pz** 14

## Note dove espressamente riportate

(1): bobine che possono essere montate sulle valvole

(2): per impiego su linea dell'olio TS = -10 /+70 °C

(3): per impiego su linea dell'olio contattare CASTEL

(4): in conformità a omologazione UL