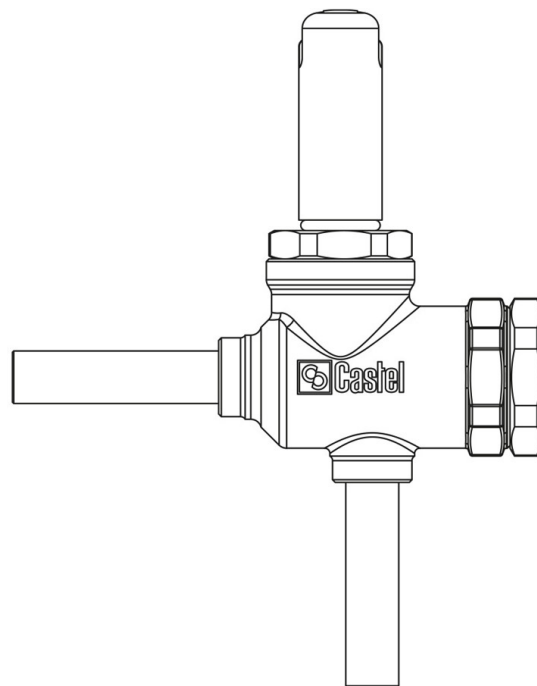


Product Code

1428E/M10S030

Solenoid Valve CO2
10mm W w/o Coil
PS = 140 bar



Impiego

Accessori per impieghi con refrigerante R744.
Queste valvole sono commercializzate esclusivamente nella versione senza bobina (suffisso S).

Dettagli Prodotto

Principio di funzionamento Servocomando a pistone

Tipo Bobina (1) HF3

Attacchi ODS Ø [in.] -

Attacchi ODS Ø [mm] 10

Kv [m³/h] 0,32

PS [bar] 140

MWP [psi] (4) 2030

TS [°C] min. -40

TS [°C] max. +150

Confezione n° pz 14

Note dove espressamente riportate

(1): bobine che possono essere montate sulle valvole

(2): per impiego su linea dell'olio TS = -10 /+70 °C

(3): per impiego su linea dell'olio contattare CASTEL

(4): in conformità a omologazione UL