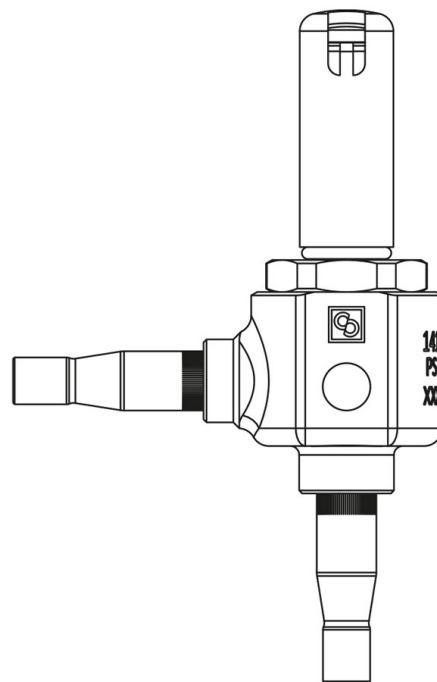


Product Code

1417E/2S05

Solenoid Valve CO2

1/4" ODS Seat 05 w/o Coil
 PS = 130 bar



Impiego

Accessori per impieghi con refrigerante R744.

Queste valvole sono commercializzate esclusivamente nella versione senza bobina (suffisso S).

Dettagli Prodotto

Principio di funzionamento Azione diretta

Tipo Bobina (1) HF3

Attacchi ODS Ø [in.] 1/4"

Attacchi ODS Ø [mm] -

Kv [m³/h] 0,065

PS [bar] 130

MWP [psi] (4) 1885

TS [°C] min. -40

TS [°C] max. +150

Confezione n° pz 17

Note dove espressamente riportate

(1): bobine che possono essere montate sulle valvole

(2): per impiego su linea dell'olio TS = -10 /+70 °C

(3): per impiego su linea dell'olio contattare CASTEL

(4): in conformità a omologazione UL