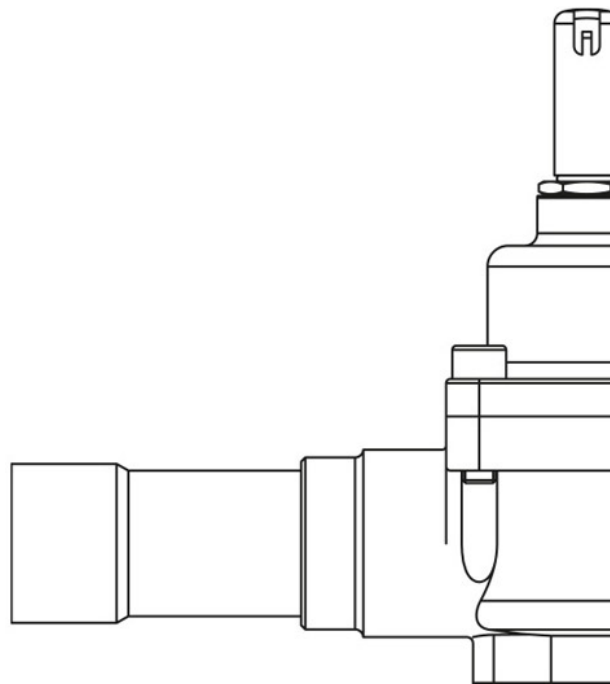


Product Code

1078EL/13S

Solenoid Valve

1.5/8" ODS w/o Coil
 PS = 60 bar



Impiego

Accessori per impieghi con refrigerante R744.

Queste valvole sono commercializzate esclusivamente nella versione senza bobina (suffisso S).

Dettagli Prodotto

Principio di funzionamento Servocomando a pistone

Tipo Bobina (1) HF3 (HM3)

Attacchi ODS Ø [in.] 1.5/8"

Attacchi ODS Ø [mm] -

Kv [m³/h] 25

PS [bar] 60

TS [°C] min. -40

TS [°C] max. +130

Confezione n° pz 1

Note dove espressamente riportate

(1) : bobine che possono essere montate sulle valvole