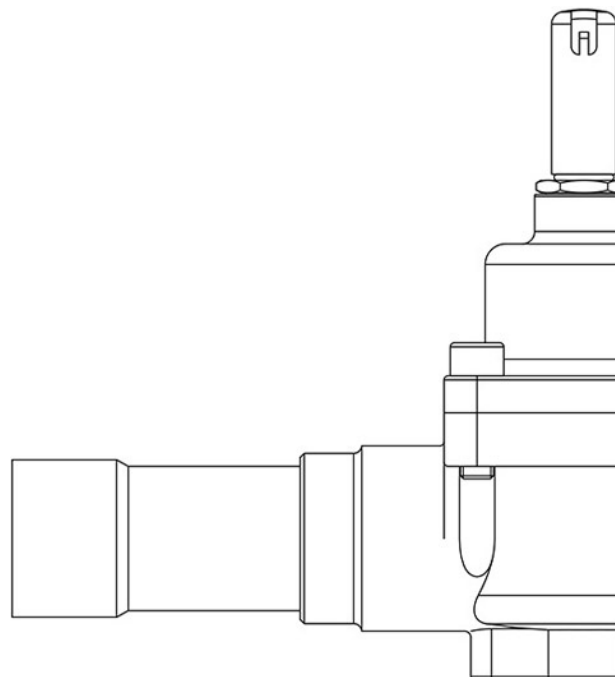


Product Code

1079/13S

Solenoid Valve
1.5/8" ODS w/o Coil
PS = 45 bar

CLASSIC



Impiego

Accessori per impieghi con i seguenti refrigeranti, classificati A1 secondo la norma ASHRAE 34: 2019:

HCFC (R22)

HFC (R134a, R404A, R407C, R410A, R507)

HFO (R1234ze)

HFO + HFC (R448A, R449A, R450A, R452A, R513A, R515A, R515B)

Queste valvole sono commercializzate sia nella versione senza bobina (suffisso S) sia nella versione con bobina (suffisso A6 per bobine a 220 VAC e suffisso A7 per bobine a 240 VAC).

Dettagli Prodotto

Principio di funzionamento	Servocomando a pistone
Tipo Bobina (1)	HF2HF3HF4HM2HM3HM4CM2
Attacchi ODS Ø [in.]	1.5/8"
Attacchi ODS Ø [mm]	-
Kv [m³/h]	16
PS [bar]	45
TS [°C] min.	-35
TS [°C] max.	+110
Confezione n° pz	1

Note dove espressamente riportate

(1) : bobine che possono essere montate sulle valvole