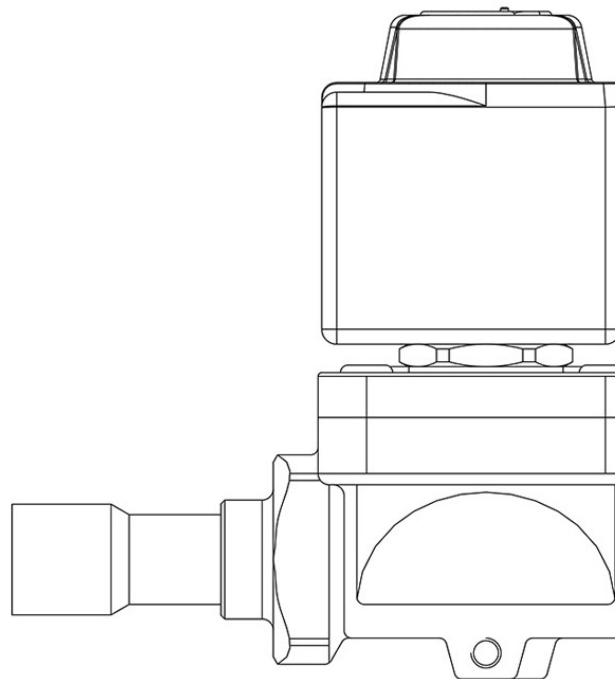


Product Code

1078/5A6

Solenoid Valve
5/8"-16mm ODS 220-230V
PS = 45 bar

CLASSIC



Impiego

Accessori per impieghi con i seguenti refrigeranti, classificati A1 secondo la norma ASHRAE 34: 2019:

HCFC (R22)

HFC (R134a, R404A, R407C, R410A, R507)

HFO (R1234ze)

HFO + HFC (R448A, R449A, R450A, R452A, R513A, R515A, R515B)

Queste valvole sono commercializzate sia nella versione senza bobina (suffisso S) sia nella versione con bobina (suffisso A6 per bobine a 220 VAC e suffisso A7 per bobine a 240 VAC).

Dettagli Prodotto

Principio di funzionamento Servocomando a membrana

Tipo Bobina (1) HF2

Attacchi ODS Ø [in.] 5/8"

Attacchi ODS Ø [mm] 16

Kv [m³/h] 2,61

PS [bar] 45

TS [°C] min. -35

TS [°C] max. +105

Confezione n° pz 17

Note dove espressamente riportate

(1) : bobine montate sulle valvole