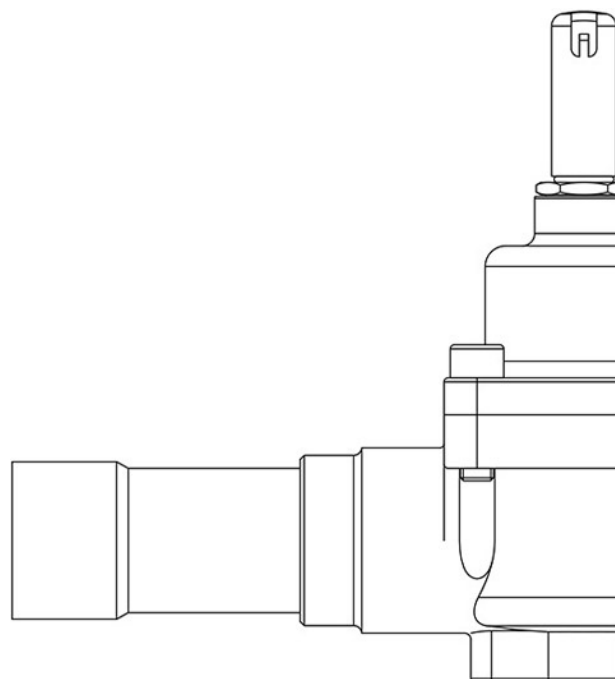


## Product Code

# 1078/13S

Solenoid Valve  
1.5/8" ODS w/o Coil  
PS = 45 bar

CLASSIC



## Impiego

Accessori per impieghi con i seguenti refrigeranti, classificati A1 secondo la norma ASHRAE 34: 2019:

HCFC (R22)

HFC (R134a, R404A, R407C, R410A, R507)

HFO (R1234ze)

HFO + HFC (R448A, R449A, R450A, R452A, R513A, R515A, R515B)

Queste valvole sono commercializzate sia nella versione senza bobina (suffisso S) sia nella versione con bobina (suffisso A6 per bobine a 220 VAC e suffisso A7 per bobine a 240 VAC).

## Dettagli Prodotto

<b>Principio di funzionamento</b>	Servocomando a pistone
<b>Tipo Bobina (1)</b>	HF2HF3HF4HM2HM3HM4CM2
<b>Attacchi ODS Ø [in.]</b>	1.5/8"
<b>Attacchi ODS Ø [mm]</b>	-
<b>Kv [m<sup>3</sup>/h]</b>	25
<b>PS [bar]</b>	45
<b>TS [°C] min.</b>	-35
<b>TS [°C] max.</b>	+110
<b>Confezione n° pz</b>	1

## Note dove espressamente riportate

(1) : bobine che possono essere montate sulle valvole