

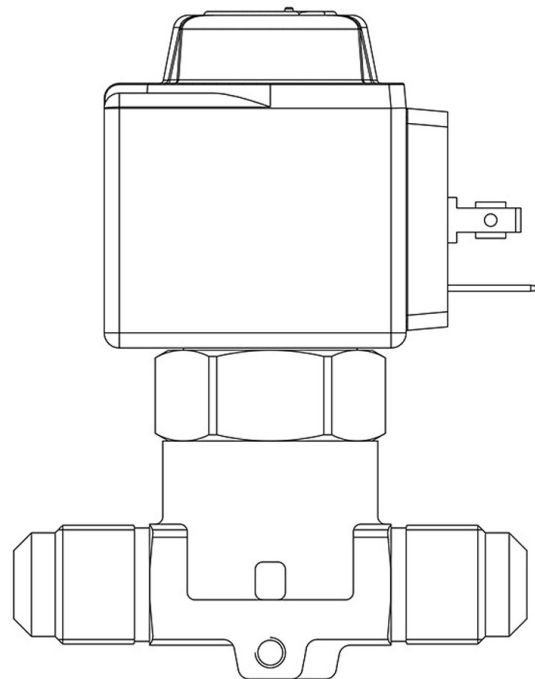
Product Code

**1034/4A6**

Solenoid Valve

1/2"Flare 220-230V<br>PS = 45 bar

CLASSIC



## Impiego

Accessori per impieghi con i seguenti refrigeranti, classificati A1 secondo la norma ASHRAE 34: 2019:

HCFC (R22)

HFC (R134a, R404A, R407C, R410A, R507)

HFO (R1234ze)

HFO + HFC (R448A, R449A, R450A, R452A, R513A, R515A, R515B)

Queste valvole sono commercializzate sia nella versione senza bobina (suffisso S) sia nella versione con bobina (suffisso A6 per bobine a 220 VAC e suffisso A7 per bobine a 240 VAC).

## Dettagli Prodotto

**Principio di funzionamento** Servocomando a pistone

**Tipo Bobina (1)** HF2

**Attacchi SAE Flare** 1/2"

**Kv [m<sup>3</sup>/h]** 1

**PS [bar]** 45

**TS [°C] min.** -35

**TS [°C] max.** +110

**Confezione n° pz** 18

## Note dove espressamente riportate

(1) : bobine montate sulle valvole