

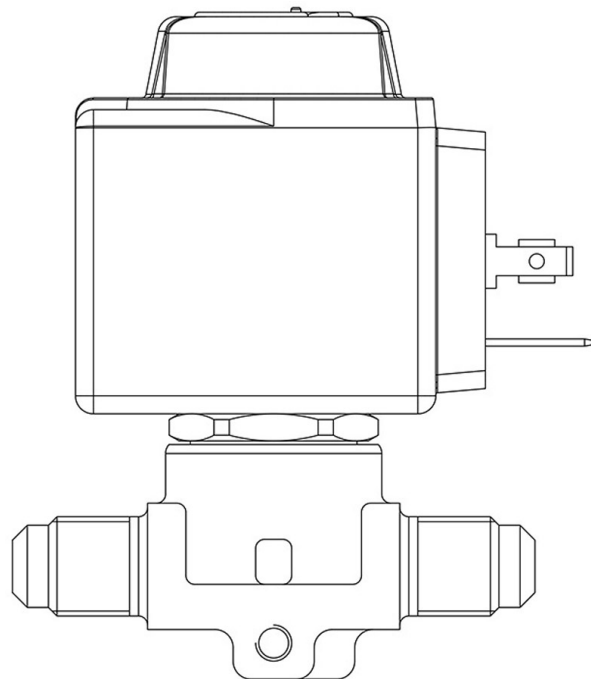
Product Code

1020/2A6

Solenoid Valve

1/4"Flare 220-230V
PS = 45 bar

CLASSIC



Impiego

Accessori per impieghi con i seguenti refrigeranti, classificati A1 secondo la norma ASHRAE 34: 2019:

HCFC (R22)

HFC (R134a, R404A, R407C, R410A, R507)

HFO (R1234ze)

HFO + HFC (R448A, R449A, R450A, R452A, R513A, R515A, R515B)

Queste valvole sono commercializzate sia nella versione senza bobina (suffisso S) sia nella versione con bobina (suffisso A6 per bobine a 220 VAC e suffisso A7 per bobine a 240 VAC).

Dettagli Prodotto

Principio di funzionamento Azione diretta

Tipo Bobina (1) HF2

Attacchi SAE Flare 1/4"

Kv [m³/h] 0,175

PS [bar] 45

TS [°C] min. -35

TS [°C] max. +110

Confezione n° pz 18

Note dove espressamente riportate

(1) : bobine montate sulle valvole