

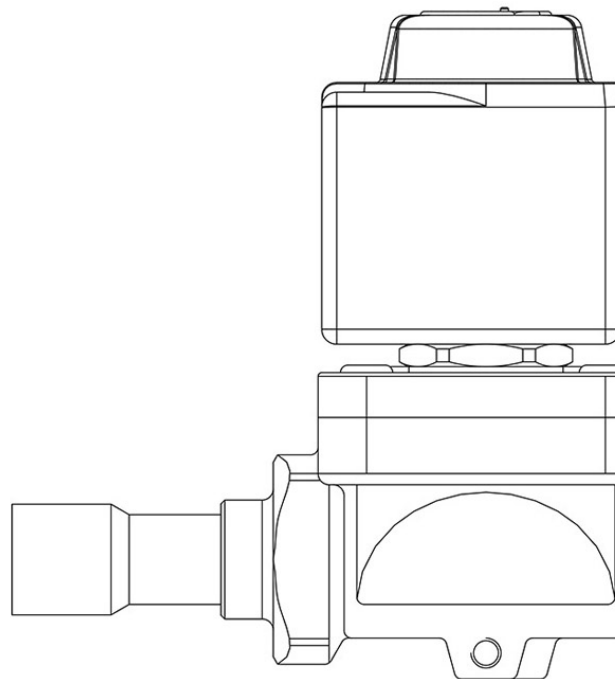
## Product Code

# 1078EX/M12A6

Solenoid Valve

12mm ODS 220-230V<br>PS = 50 bar

POLYHEDRA



## Impiego

Le valvole solenoidi con il suffisso EX sono conformi agli ESR della Direttiva 2014/34/UE ATEX. Sono apparecchi destinati a impieghi su impianti frigoriferi collocati in aree classificate a rischio desplisione Zona 2, secondo quanto definito nell'Allegato I della Direttiva 1999/92/CE.

Accessori per impieghi con i seguenti refrigeranti, classificati A1, A2L, A3 secondo la norma ASHRAE 34: 2019:

HFC (R134A, R32, R404A, R407C, R410A, R507)

HFO (R1234YF, R1234ZE)

HFO + HFC (R448A, R449A, R450A, R452A, R452B, R454A, R454B, R454C, R455A, R513A, R515A, R515B)

HC (R290, R600, R600A, R1270)

Queste valvole sono commercializzate esclusivamente nella versione con bobina omologata ATEX (suffisso A6).

## Dettagli Prodotto

**Principio di funzionamento** Servocomando a membrana

**Tipo Bobina (1)** HM2(EX)

**Attacchi ODS Ø [in.]** -

**Attacchi ODS Ø [mm]** 12

**Kv [m<sup>3</sup>/h]** 2,2

**PS [bar]** 50

**TS [°C] min.** -40

**TS [°C] max.** +120

## Note dove espressamente riportate

(1) : bobine montate sulle valvole