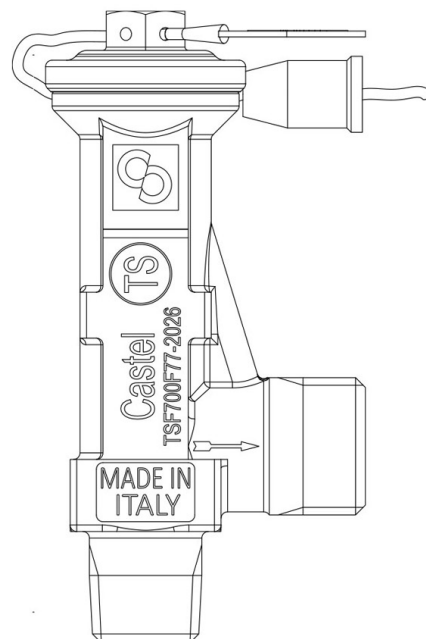


Product Code

**3061/2TS**

Safety valve

1/4"NPT x G3/8"Pset=<br>PS = 70 bar



## Impiego

Valvole di sicurezza serie 3061 e 3065 a carico diretto di tipo convenzionale non bilanciate. L'apertura della valvola è determinata dalla spinta esercitata dal refrigerante in pressione sull'otturatore quando questa vince, nelle condizioni di taratura, la forza antagonista della molla che agisce sull'otturatore stesso.

Accessori di sicurezza (con campo di taratura da 11 a 60 bar) per impieghi con i seguenti refrigeranti, classificati A1, A2L, A3 secondo la norma ASHRAE 34: 2019:

HFC (R134A, R32, R404A, R407C, R410A, R507)

HFO (R1234YF, R1234ZE)

HFO + HFC (R448A, R449A, R450A, R452A, R452B, R454A, R454B, R454C, R455A, R513A, R515A, R515B)

HC (R290, R600, R600A, R1270)

## Dettagli Prodotto

Attacchi IN 1/4" NPT

Attacchi OUT 3/8" G

Sezione orifizio [mm<sup>2</sup>] 44,2

Coefficiente di scarico Kd 0,783-G

Campo taratura [bar] 11 - 50

PS[bar] 50

TS[°C] min. -50

TS[°C] max. +120

Confezione n° pz 18

## Note dove espressamente riportate

Numero di licenza CASTEL per la produzione di valvole di sicurezza: TSF700F77-2026