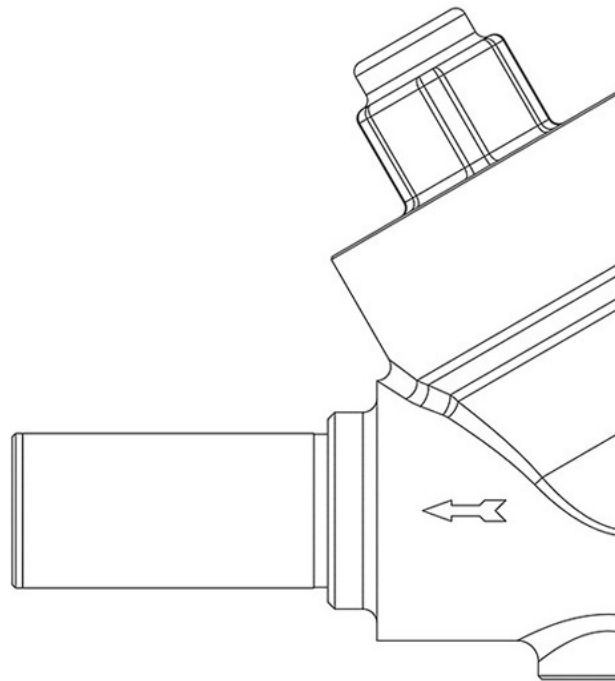


Product Code

**3148EW/M28**

Check Valve CO2

28mm W  
PS = 140 bar - 2030 PSI



## Impiego

Accessori per impieghi con refrigerante R744.

## Dettagli Prodotto

Attacchi ODS Ø [in.] -

Attacchi ODS Ø [mm] -

W Ø [mm] 28

Kv [m<sup>3</sup>/h] 10,4

Pressione differenziale (2) [bar] 0,3

PS [bar] 140

MWP [psi] (1) 2030

TS [°C] min. -40

TS [°C] max. +150

Confezione n° pz 8

## Note dove espressamente riportate

(1): in conformità a omologazione UL

(2): minima pressione a cui la valvola è completamente aperta